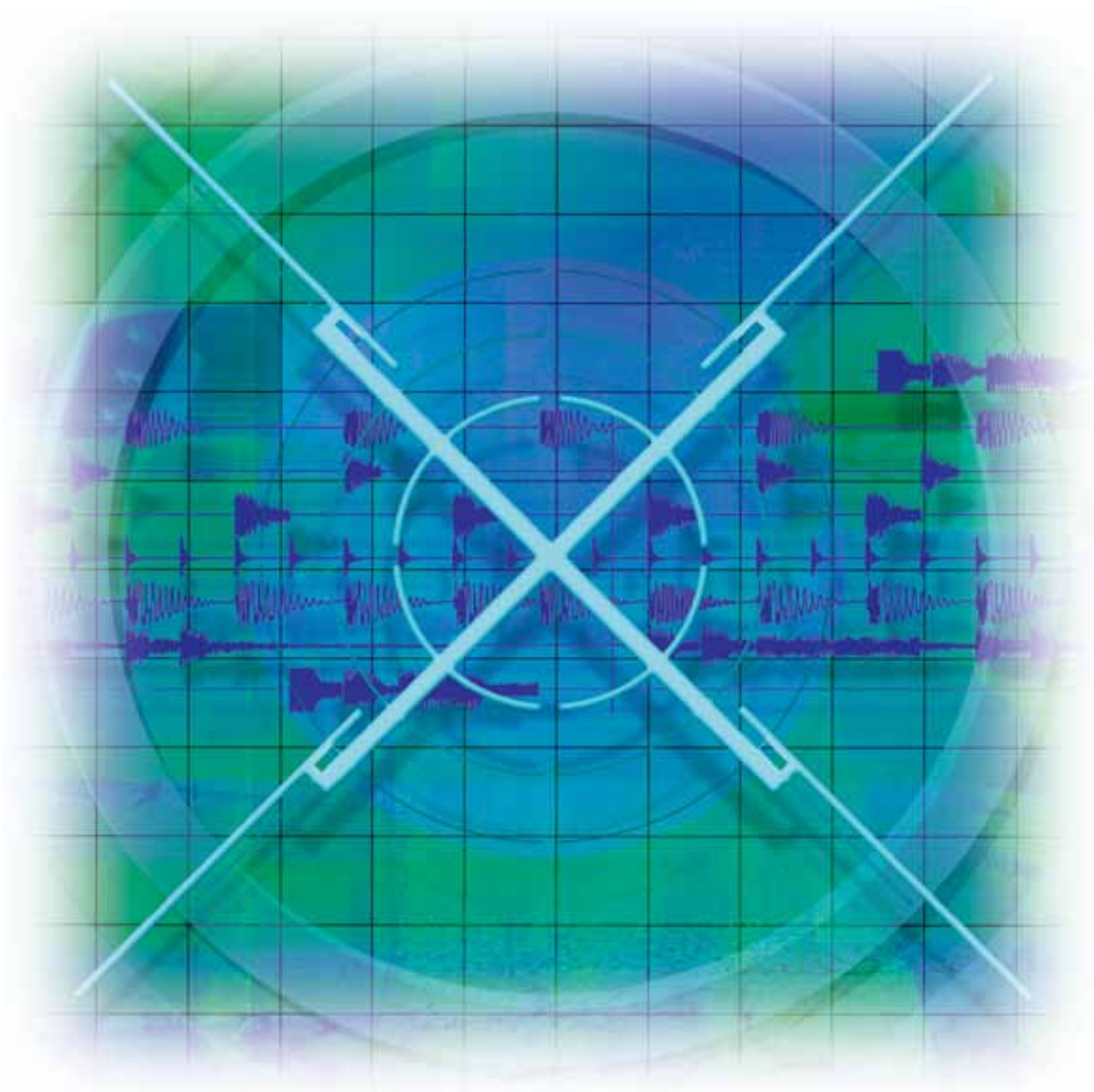


防食形制御機器

CORROSION-PROOF TYPE CONTROL SWITCHES



株式会社 戸上電機製作所
Togami Electric Mfg.Co.,Ltd.

2016年4月版
カタログ番号 C0022e

製作機種 Specification

■防水・防食形操作開閉器 Water-and Corrosion-Proof Control Switch

(P2～P11をご参照ください) (Please refer to P2 to 11.)

形名 Type	PBT形 PBT Type
設置方式 Installation Method	壁掛形・自立形 Wall mounting type/Pillar Type
ケースの材質 Material of Case	プリミックス樹脂製 Premixed resin
最大装備器具 Accessories	押釦・表示灯・切替スイッチ・電流計 Push-button, indicating lamp, change-over switch and ammeter

■防食形電磁開閉器 Corrosion-Proof Magnetic Motor Starter

(P12をご参照ください) (Please refer to P12)

形名 Type	PAMG形 PAMG Type
設置方式 Installation Method	壁掛形 Wall mounting Type
ケースの材質 Material of Case	銅板製 Steel plate
最大装備器具 Accessories	押釦・表示灯・切替スイッチ・電流計 Push-button, indicating lamp, change-over switch and ammeter
最高適用負荷 Maximum applicable load	200～220V…40kW 380～440V…75kW

(注) 本開閉器を屋外に設置される場合には、雨水が直接機器にかからないよう屋根下等に設置いただければより安全です。
(別途、防滴カバーも用意しています)

Note: When installing this switch outdoors, it is safer to install it under a roof for preventing rain drops. (A drip-proof cover is optional.)

■防食形コンビネーションスタータ Corrosion-Proof Combination Starter

(P13～P14をご参照ください) (Please refer to P13 to 14.)

形名 Type	GAMG形 GAMG Type
設置方式 Installation Method	壁掛形 Wall mounting Type
ケースの材質 Material of Case	銅板製 Steel plate
最大装備器具 Accessories	押釦・ブレーカ操作ハンドル・表示灯・切替スイッチ・電流計 Push-button, breaker operation handle, indicating lamp, change-over switch and ammeter
最高適用負荷 Maximum applicable load	200～220V…40kW 380～440V…75kW

(注) 本開閉器を屋外に設置される場合には、雨水が直接機器にかからないよう屋根下等に設置いただければより安全です。
(別途、防滴カバーも用意しています)

Note: When installing this switch outdoors, it is safer to install it under a roof for preventing rain drops. (A drip-proof cover is optional.)



PBT 形 (壁掛形)
PBT Type (Wall mounting type)



PBT 形 (自立形)
PBT Type (Pillar type)



PAMG 形
PAMG Type



GAMG 形
GAMG Type

防水・防食形操作開閉器 Water-and Corrosion-Proof type Switch

■特長 Features

1 全面パッキン方式の採用
Adoption of Overall-Surface Packing Method
ケース・カバー間のゴムパッキンは、全面パッキン方式を採用していますので完全な気密性が保たれるとともに、押釦操作による繰返し張力でも劣化することがありません。
For the rubber packing between case and cover, the overall-surface packing method is adopted; hence perfect airtightness is maintained, and even in the case of repeated tension due to push-button operations, no deterioration will occur.

2 防食性に優れた材料を採用
Material having Excellent Corrosion-Proofing are Adopted
ケース・カバーはプリミックス樹脂製で、一般の鋼板や鋳鉄製に比べ防食性は抜群に優れています。また、カバー締付ネジや施錠板にもステンレスを使用していますので、腐食の心配がありません。
The case cover is made of premixed resin, which has outstanding corrosion-proofing as compared with ordinary steel or cast-iron plates. Further, since stainless steel is used for cover-fixing screws and padlock-locking plate, there is no need to worry about corrosion.

3 施錠板ロック装置を全機種に標準装備
Padlock-locking Plate Device is Used for All Types of Switches as a Standard Device
切釦 (OFF) には、施錠板によるロック装置を標準装備していますので、南京錠をかけることにより労働安全衛生規則第107条2項に適合します。
For the OFF push-button, the locking unit using a padlock plate is a standard type; hence by padlocking, it is conformed to Article 107 (2) of the Labor Safety and Hygiene Regulation.



4 ワイドな電流計窓
Wide Ammeter Window
電流計窓を電流計のスケール幅一杯に構成し、電流値が読み取り易いようにしています。
(電流計は赤指針付を標準としています)
The ammeter window is made as wide as the scale width of the ammeter to facilitate reading of the ammeter.
(For the ammeter, a red pointer is equipped.)

5 操作しやすい大形押釦
Large and Easy-to-Operate Push-button
大形の押釦の採用により、手袋着用時でも操作が確実にできます。
Through the adoption of a large push-button, operation can be made correctly even with a gloved hand.

6 完全な気密性
Perfect Airtightness
ケーブル引込口をテーパリング締付方式 (パッキン方式) とし、さらに全面パッキン方式を採用していますので、完全な気密性が保たれます。
※気密性のグレードは、IP65に適合しています。(IEC-144)
※気密試験では、0.2kgf/cm²のエア加圧による試験を満足します。
The cable lead-in port has been made into a tapered tightening system (packing method), and further, the overall-surface packing method is used; hence perfect airtightness can be maintained.
※The grade of airtightness is conformed to IP65 (IEC-144).
※In the airtightness test, the test using air pressurizing at 0.2kgf/cm² is satisfied.

PBTシリーズは、南京錠をかけられるように施錠板を標準装備していますので、労働安全衛生規則第107条2項に適合します。
PBT Series has the padlocking plate as a standard device for locking; hence it is conformed to Article 107 (2) of the Labor Safety and Hygiene Regulation.

労働安全衛生規則第107条2項 (要約) Article 107 (2) of Labor Safety and Hygiene Regulation (quoted from Japanese Labor Safety and Hygiene Regulation)

事業者は、前項の規定により機械の運転を停止したときは、当該機械の **起動装置に錠** をかけ、当該機械の起動装置に表示板を取付ける等同項の作業に従事する労働者以外の者が当該機械を運転することを防止するための措置を講じなければならない。

The enterpriser shall, when he has stopped machine operation according to the provision of the preceding paragraph, padlock the starter of the said machine, thereby taking a measure for preventing anyone other than the machine operator from operating the said machine.



■用途 Use

防水・防食性を要求される工場や、塵埃が多く密閉容器を要求される工場での使用に最適です。

This switch is most suitable for plants which require water and corrosion-proofing or which have a great deal of dust and require tightly-closed containers.

■標準仕様および定格 Standard Specifications & Ratings

項目 Item	仕様 Specifications	
定格電圧 Rated voltage	250V	
定格電流 Rated current	5A	
電流計 Ammeter	60角、2.5級、□/5Aまたは□/1A、3倍延長目盛、赤指針付 60mm square, 2.5class, □/5A or □/1A, 3-times extension scale and w/red pointer	
表示灯 Indicating lamp	LED球 (RL・GL・OL・WL)、AC100・200V、DC100・200V LED lamps (RL, GL, OL, and WL); AC100・200V and DC100・200V	
切替スイッチ Change-over switch	220V、6A、25φ、2ノッチ、3ノッチ 220V, 6A, 25φ; 2-notch and 3-notch	
ケーブル引込方式 Cable leading-in method	防塵パッキン方式 (厚鋼電線管ネジ結合方式 ^(注) も可能) Dust-proof packing type (Threaded joint steel conduit leading type* is also available)	
ロック装置 Locking unit	切釘(OFF)にのみロック装置付(施錠板方式。但し、南京錠はお客様にてご用意ください) Attached only to the OFF button (Padlocking plate method; the padlock is to be provided by the customer.)	
設置方式 Installation method	壁掛形・自立形 Wall mounting type/Pillar type	
材 質 Material	ケース・カバー Case cover	プリミックス (RL311-BG21) 外観色：マンセル7.5BG 6/1.5近似色 Premixed resin (RL311-BG21); outside color: Munsell No.7.5BG6/1.5 (approximate color)
	防水用パッキング Water-proof packing	エチレン・プロピレンゴム (EPDM黒) Ethylene propylene rubber (EPDM black)
	押 釦 Push-button	ABS樹脂 標準ON(赤)・OFF(緑)(他に黒色 製作可) ABS resin ON(red) and OFF(green)
	表示灯 Indicating lamp	グローブ：アクリル樹脂 ケース：ABS耐熱樹脂(黒) Globe: Acryl resin; Case: Heat-proof resin (black)
	切替スイッチ Change-over switch	ABS樹脂(黒) ABS resin (black)
	電流計 Ammeter	カバー：アクリル樹脂(透明) ケース：フェノール樹脂(黒) 枠色：(黒) Cover: Acryl resin (transparent); Case: Phenol resin (black); Frame color: (black)
	スタンド支柱 Standing pillar	鋼 管 Steel pipe
	スタンドベース Standing base	鑄 鉄 Cast-iron

(注) 電線管および本体の取付けは確実に行ってください。確実に取付けされないと引込口の破損の原因になります。

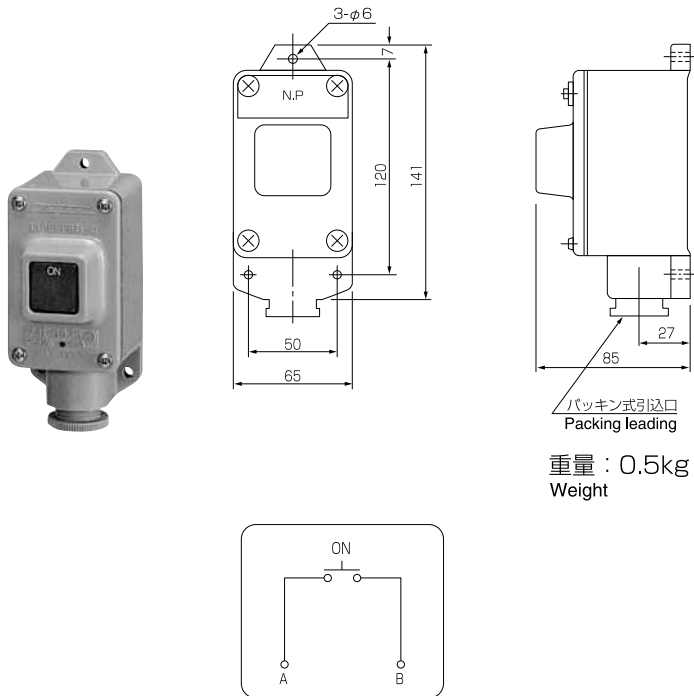
*Note): Securely fit the conduit and main body; otherwise, the leading port may be broken.

■ 装備器具一覧 List of Accessories

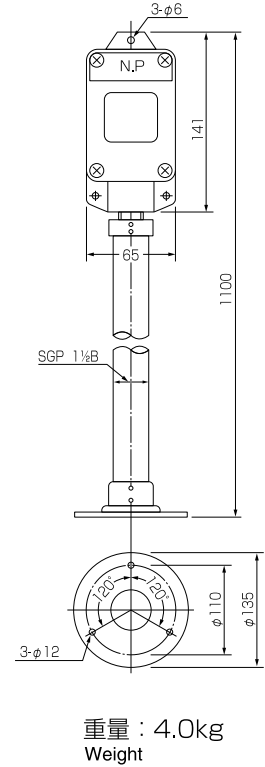
外形図 番号 Outline Drawing No.	形名 Model No.	設置方式 Setting-up Method	装 備 器 具 Accessories				防塵パッキン方式引込口 Leading Port for Dust-Proof Packing System		厚鋼電線管 サイズ Conduit Size
			押 釦 Push-button	電 流 計 Ammeter	表 示 灯 Indicating Lamp	切替スイッチ Change-over Switch	パッキン内径 Packing I.D.	ケーブル外径 Cable O.D.	
1	PBT1-C (ON)	壁掛形 Wall mounting type	ON	—	—	—	φ14	φ9~φ13	PF3/4
2	PBT1-C-P (ON)	自立形 Pillar type							
3	PBT1-C (OFF)	壁掛形 Wall mounting type	OFF	—	—	—	"	"	"
4	PBT1-C-P (OFF)	自立形 Pillar type							
5	PBT2-C	壁掛形 Wall mounting type	ON-OFF	—	—	—	"	"	"
6	PBT2-C-P	自立形 Pillar type							
7	PBT3-C	壁掛形 Wall mounting type	FOR-REV-OFF	—	—	—	φ17	φ11~φ16	"
8	PBT3-C-P	自立形 Pillar type							
9	PBT2-C-A	壁掛形 Wall mounting type	ON-OFF	○	—	—	"	"	"
10	PBT2-C-A-P	自立形 Pillar type							
11	PBT2-C-L	壁掛形 Wall mounting type	ON-OFF	—	2コ 2pcs.	—	"	"	"
12	PBT2-C-L-P	自立形 Pillar type							
13	PBT2-C-L1	壁掛形 Wall mounting type	ON-OFF	—	1コ 1pc.	—	"	"	"
14	PBT2-C-L1-P	自立形 Pillar type							
15	PBT2-C-LG	壁掛形 Wall mounting type	ON-OFF	—	—	○	"	"	"
16	PBT2-C-LG-P	自立形 Pillar type							
17	PBT2-C-GL1	壁掛形 Wall mounting type	ON-OFF	—	1コ 1pc.	○	φ18	φ13~φ17	PF1
18	PBT2-C-GL1-P	自立形 Pillar type							
19	PBT2-C-GL2	壁掛形 Wall mounting type	ON-OFF	—	2コ 2pcs.	○	φ20	φ15~φ19	"
20	PBT2-C-GL2-P	自立形 Pillar type							
21	PBT2-C-XL1	壁掛形 Wall mounting type	ON-OFF	○	1コ 1pc.	—	φ18	φ13~φ17	"
22	PBT2-C-XL1-P	自立形 Pillar type							
23	PBT2-C-XL2	壁掛形 Wall mounting type	ON-OFF	○	2コ 2pcs.	—	"	"	"
24	PBT2-C-XL2-P	自立形 Pillar type							
25	PBT2-C-XG	壁掛形 Wall mounting type	ON-OFF	○	—	○	"	"	"
26	PBT2-C-XG-P	自立形 Pillar type							
27	PBT2-C-X	壁掛形 Wall mounting type	ON-OFF	○	2コ 2pcs.	○	φ20	φ15~φ19	"
28	PBT2-C-X-P	自立形 Pillar type							

■外形寸法図および結線図 Dimensions & Wiring Diagrams

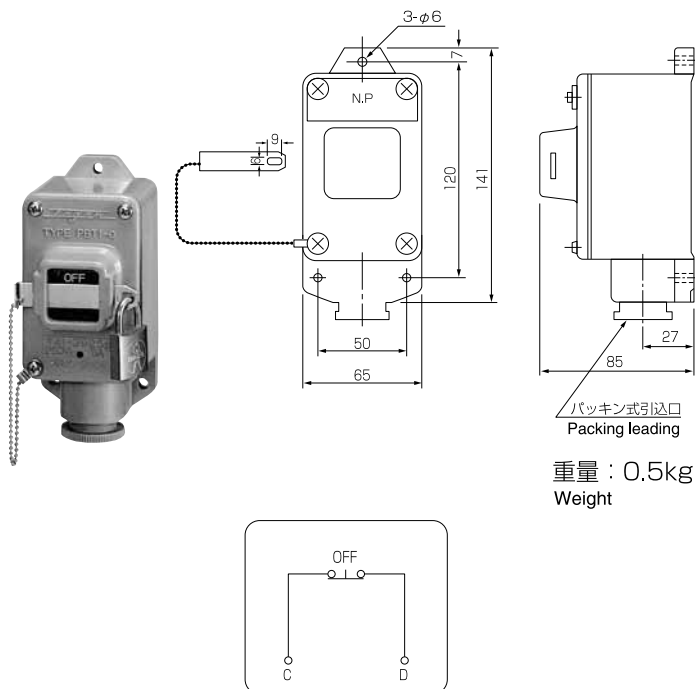
外形図番号 1 PBT1-C (ON) 形 Type
Outside drawing No.



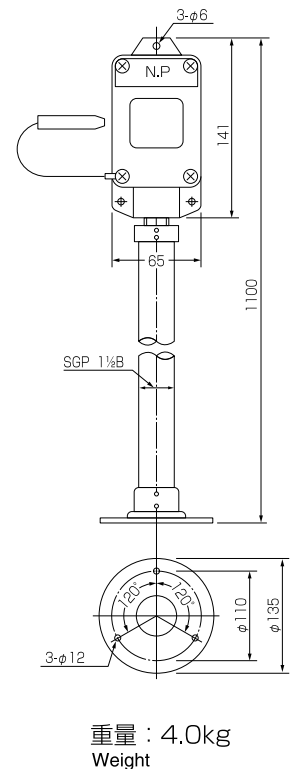
外形図番号 2 PBT1-C-P (ON) 形 Type
Outside drawing No.



外形図番号 3 PBT1-C (OFF) 形 Type
Outside drawing No.



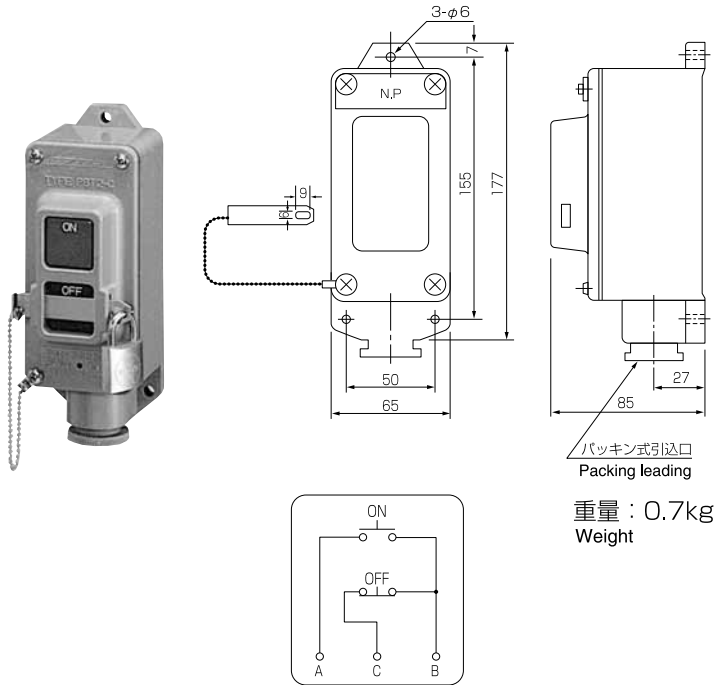
外形図番号 4 PBT1-C-P (OFF) 形 Type
Outside drawing No.



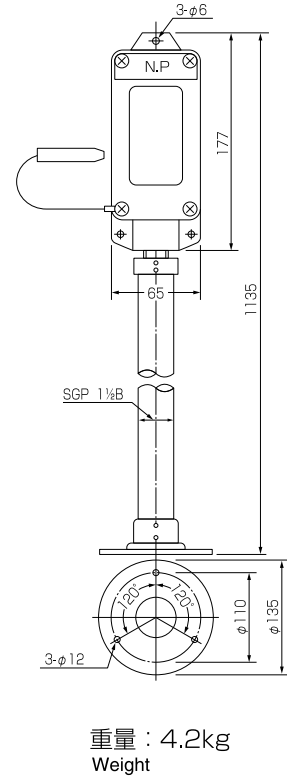
※結線図は壁掛形、自立形とも同一です。
※Wiring diagrams are common to Wall mounting type and Pillar type

■外形寸法図および結線図 Dimensions & Wiring Diagrams

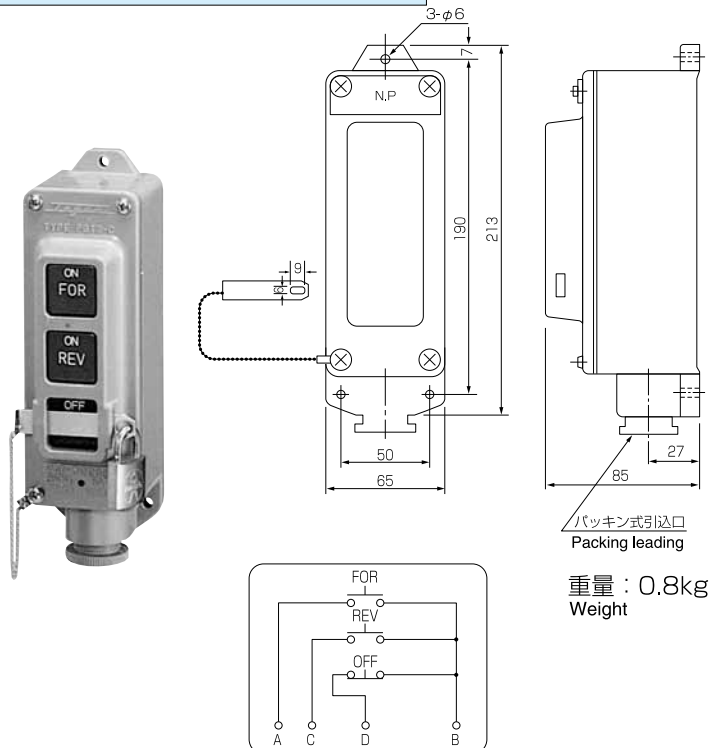
外形図番号 5 PBT2-C形 Type
Outside drawing No.



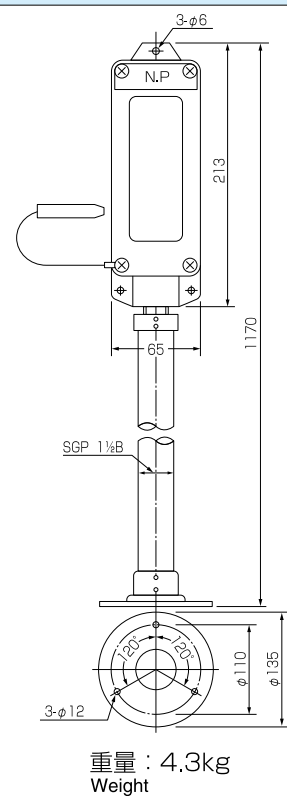
外形図番号 6 PBT2-C-P形 Type
Outside drawing No.



外形図番号 7 PBT3-C形 Type
Outside drawing No.

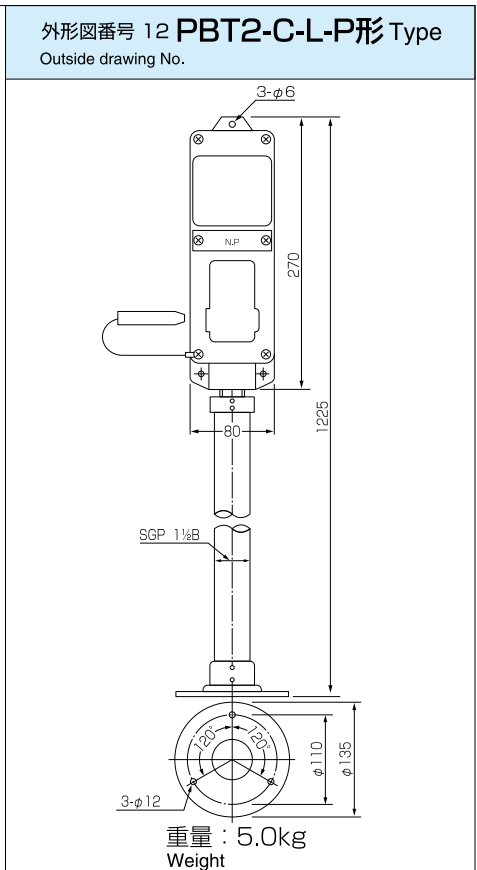
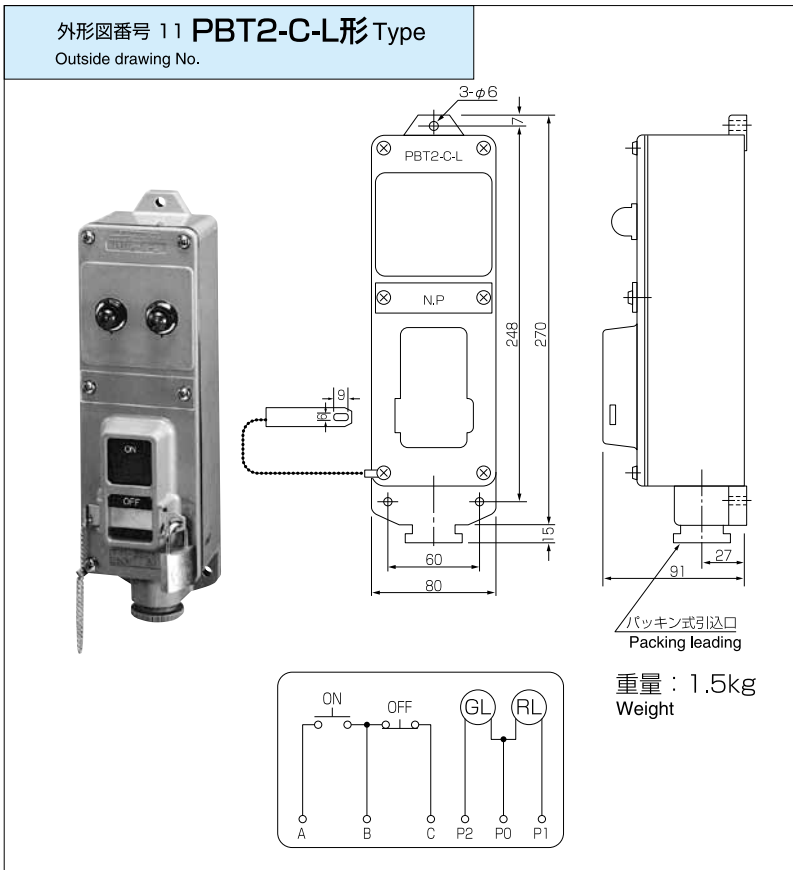
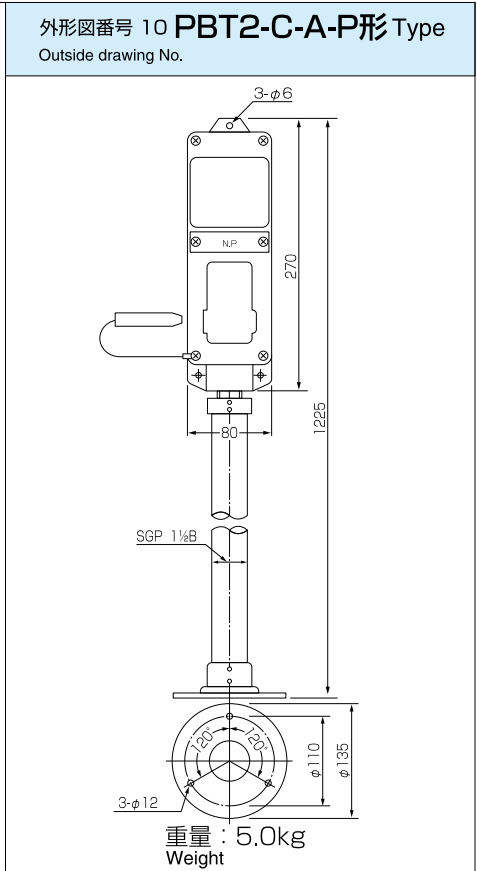
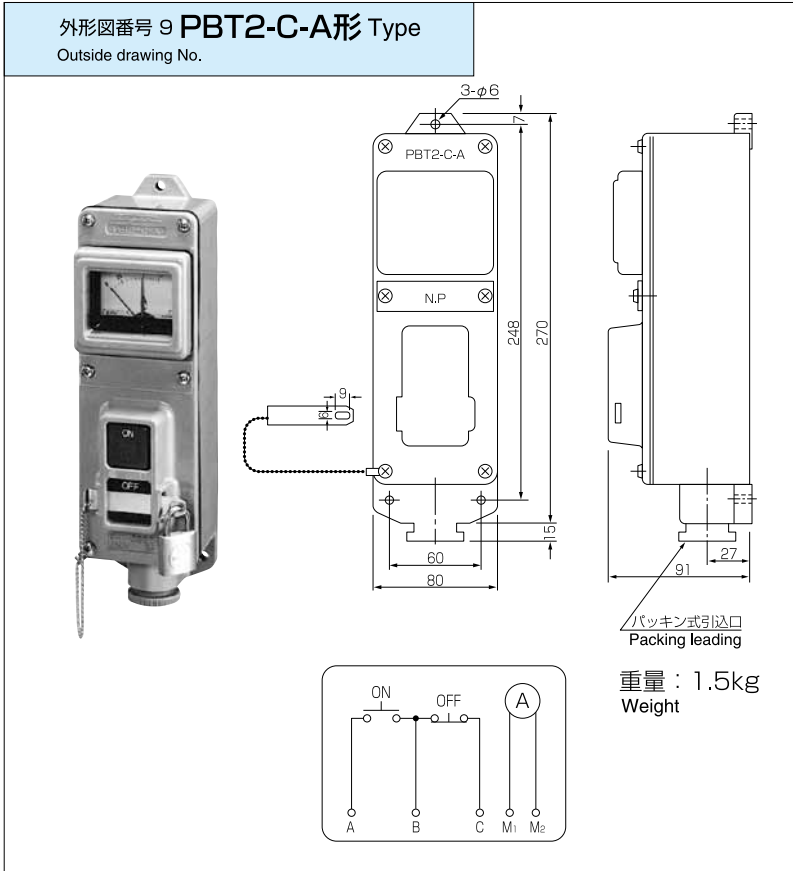


外形図番号 8 PBT3-C-P形 Type
Outside drawing No.



※結線図は壁掛形、自立形とも同一です。
※Wiring diagrams are common to Wall mounting type and Pillar type

■外形寸法図および結線図 Dimensions & Wiring Diagrams

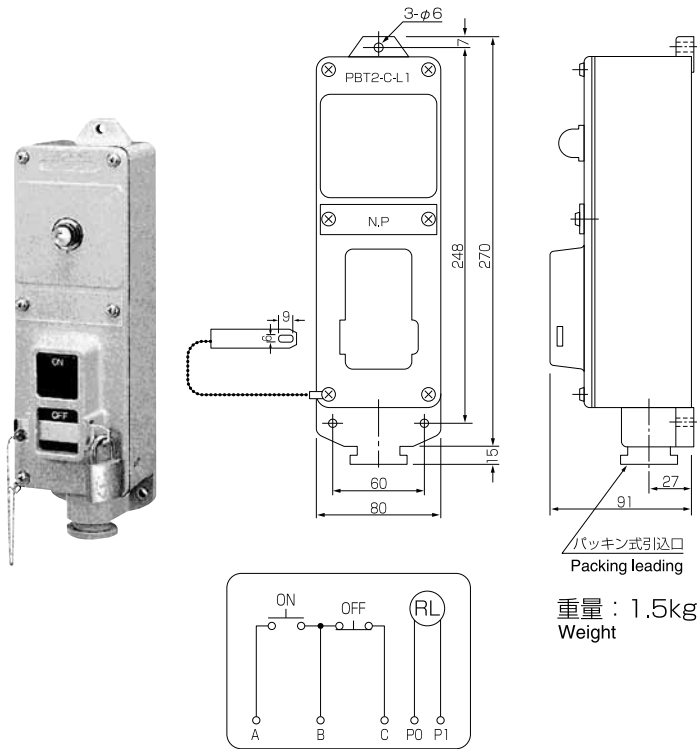


※結線図は壁掛形、自立形とも同一です。
※Wiring diagrams are common to Wall mounting type and Pillar type

■外形寸法図および結線図 Dimensions & Wiring Diagrams

外形図番号 13 PBT2-C-L1形 Type

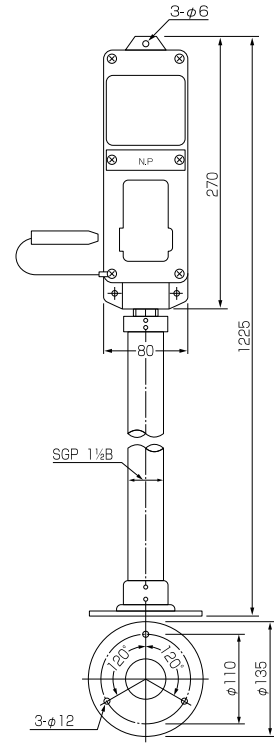
Outside drawing No.



重量：1.5kg
Weight

外形図番号 14 PBT2-C-L1-P形 Type

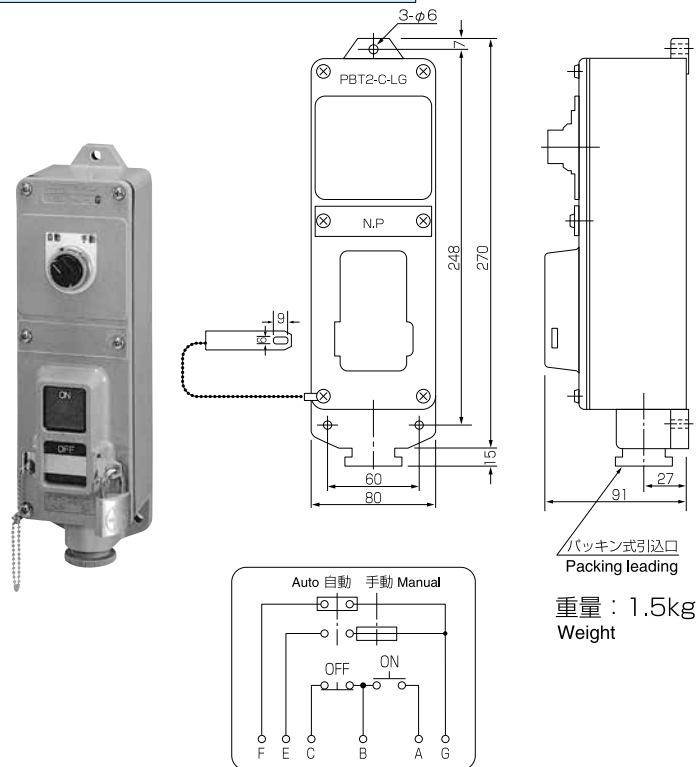
Outside drawing No.



重量：5.0kg
Weight

外形図番号 15 PBT2-C-LG形 Type

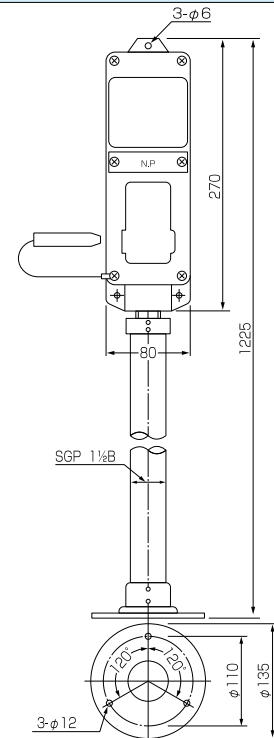
Outside drawing No.



重量：1.5kg
Weight

外形図番号 16 PBT2-C-LG-P形 Type

Outside drawing No.

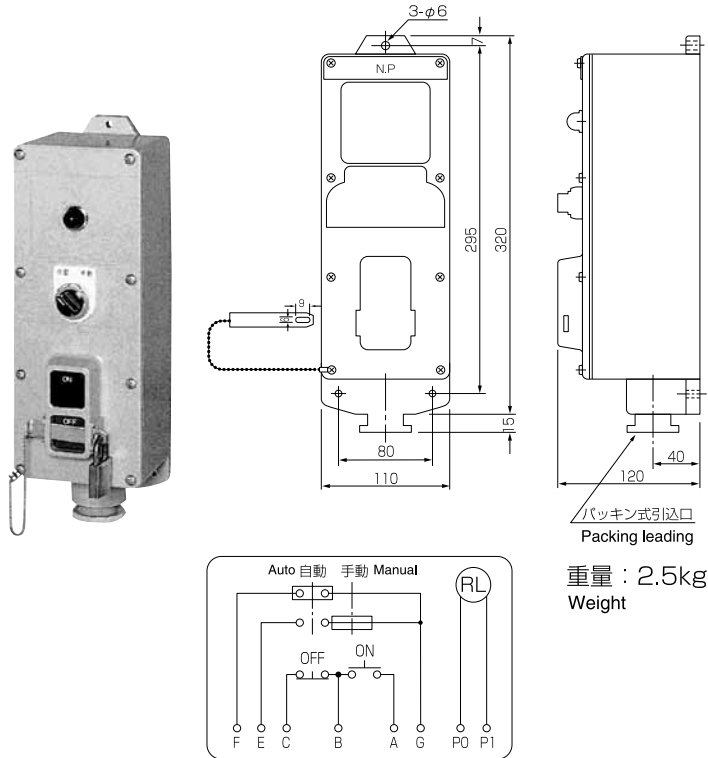


重量：5.0kg
Weight

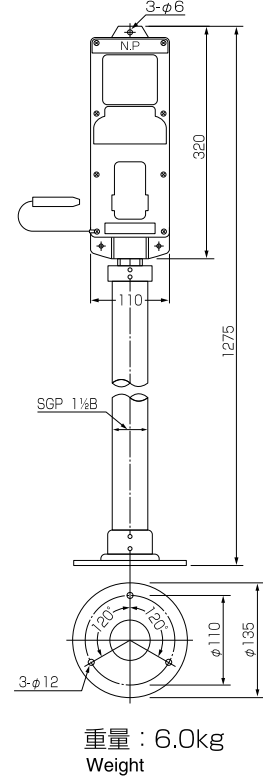
※結線図は壁掛形、自立形とも同一です。
※Wiring diagrams are common to Wall mounting type and Pillar type

■外形寸法図および結線図 Dimensions & Wiring Diagrams

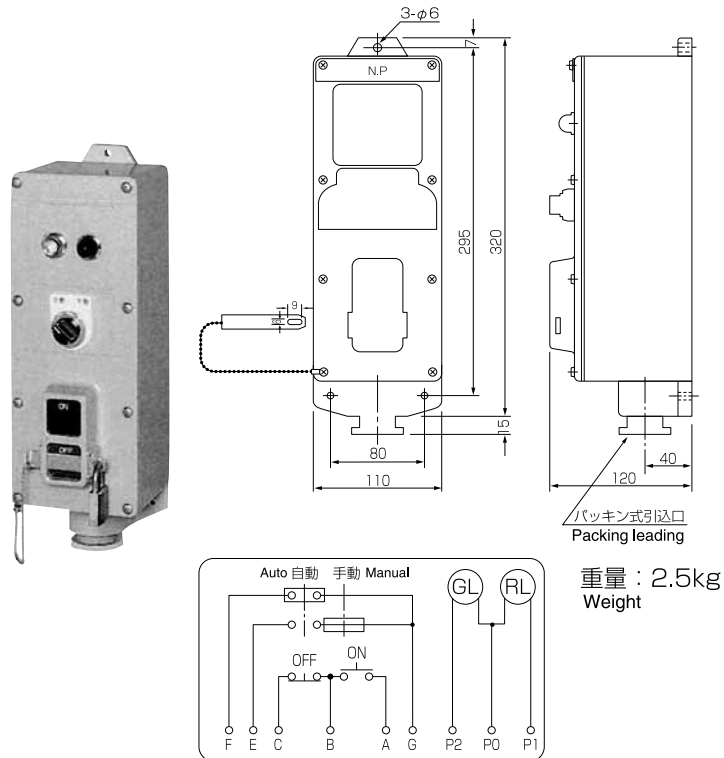
外形図番号 17 PBT2-C-GL1形 Type
Outside drawing No.



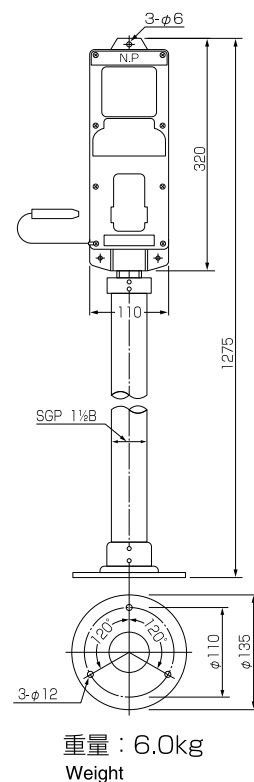
外形図番号 18 PBT2-C-GL1-P形 Type
Outside drawing No.



外形図番号 19 PBT2-C-GL2形 Type
Outside drawing No.



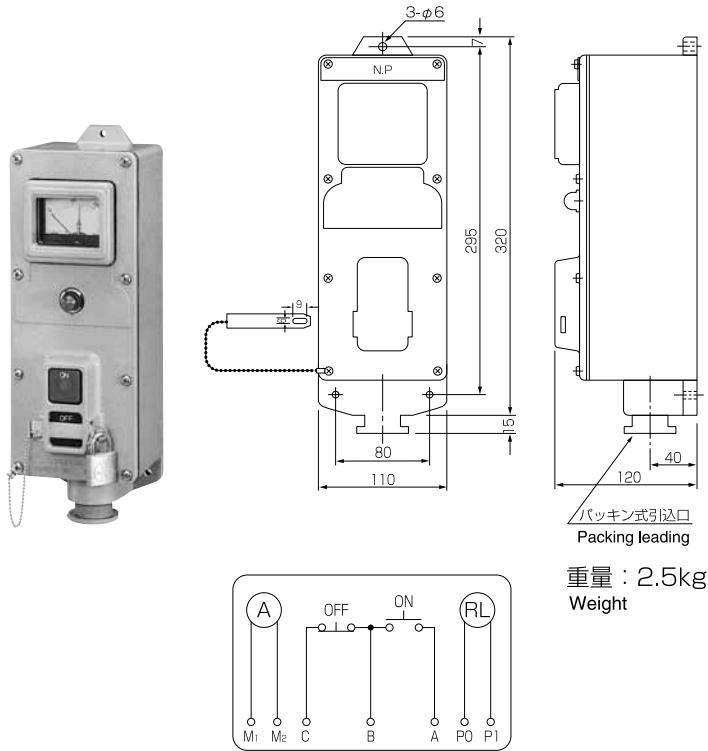
外形図番号 20 PBT2-C-GL2-P形 Type
Outside drawing No.



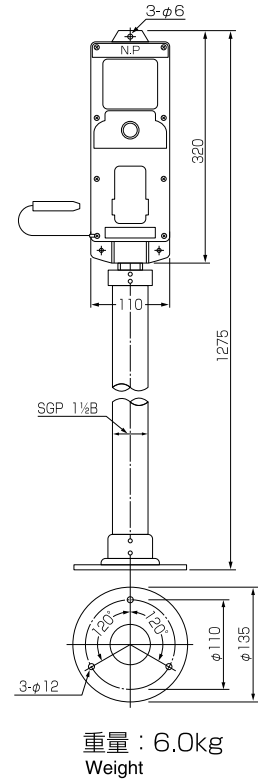
※結線図は壁掛形、自立形とも同一です。
※Wiring diagrams are common to Wall mounting type and Pillar type

外形寸法図および結線図 Dimensions & Wiring Diagrams

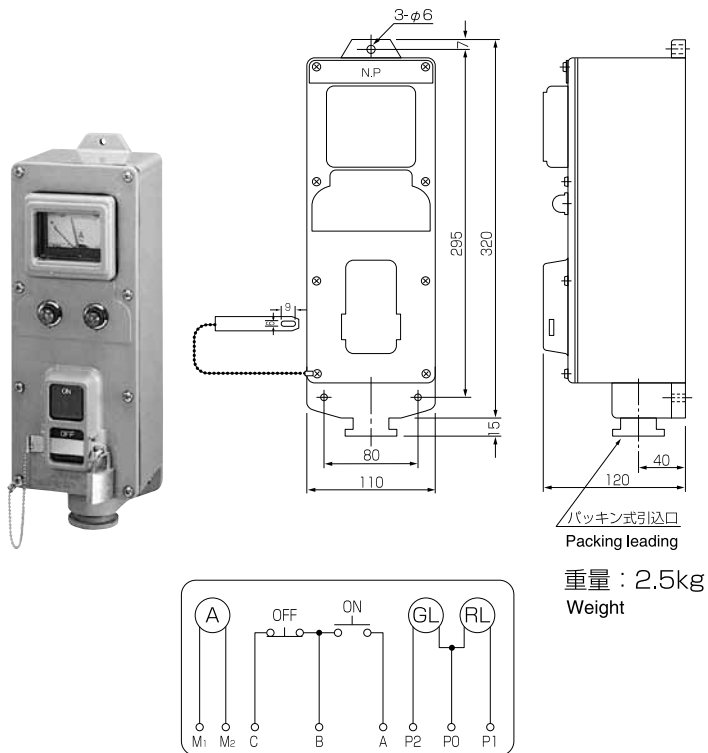
外形図番号 21 PBT2-C-XL1形 Type
Outside drawing No.



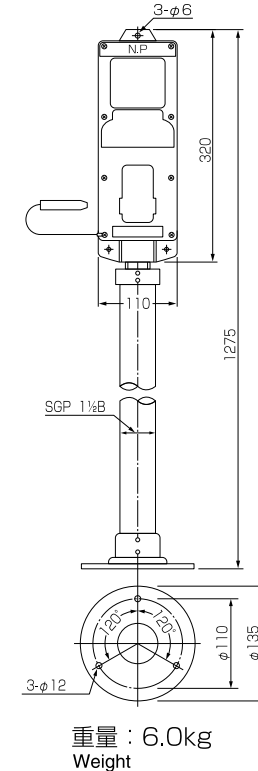
外形図番号 22 PBT2-C-XL1-P形 Type
Outside drawing No.



外形図番号 23 PBT2-C-XL2形 Type
Outside drawing No.



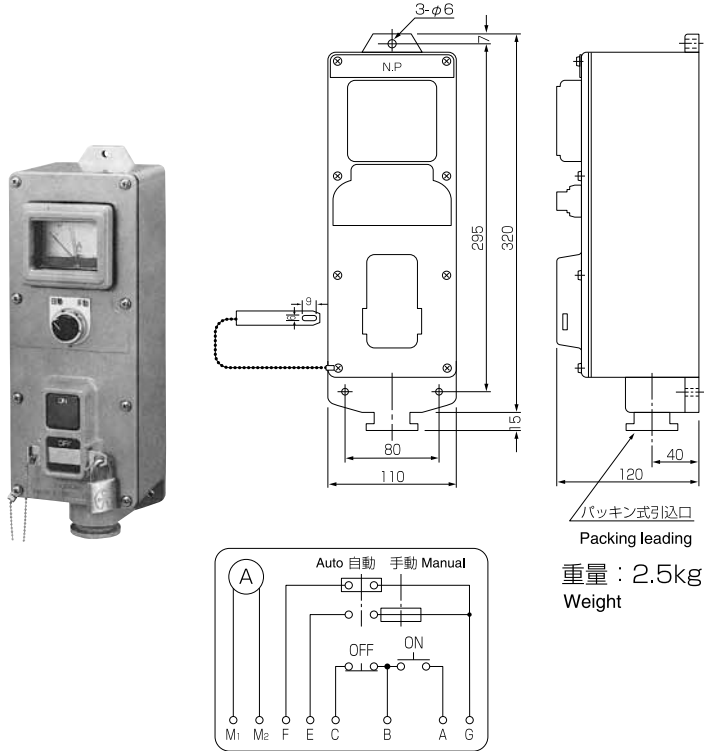
外形図番号 24 PBT2-C-XL2-P形 Type
Outside drawing No.



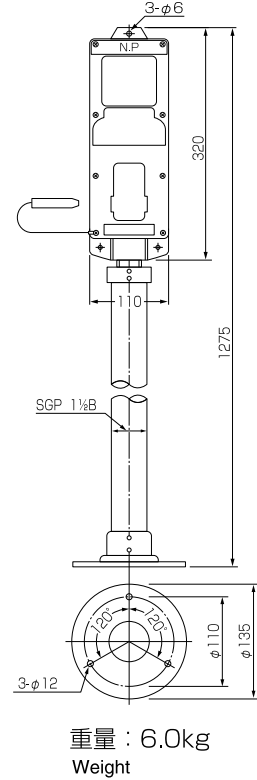
※結線図は壁掛形、自立形とも同一です。
※Wiring diagrams are common to Wall mounting type and Pillar type

■外形寸法図および結線図 Dimensions & Wiring Diagrams

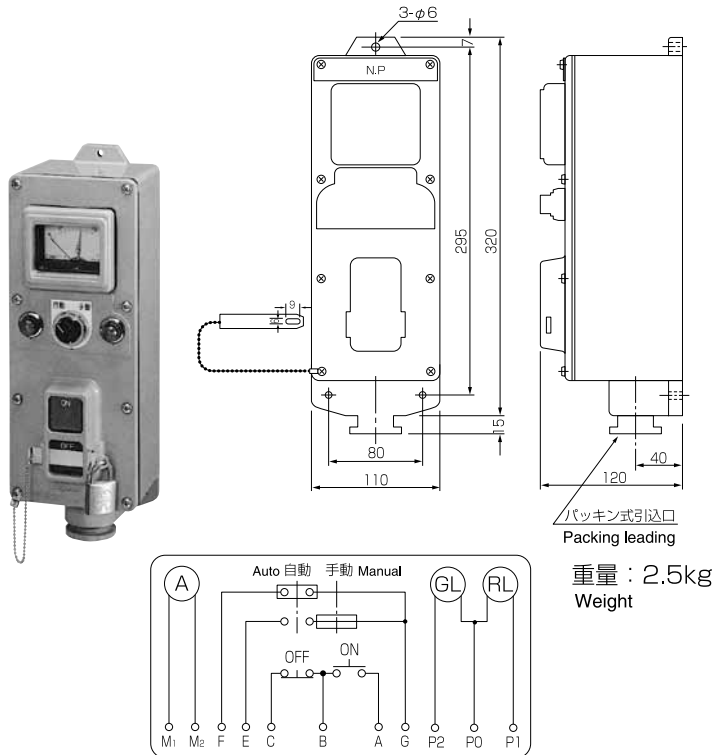
外形図番号 25 PBT2-C-XG形 Type
Outside drawing No.



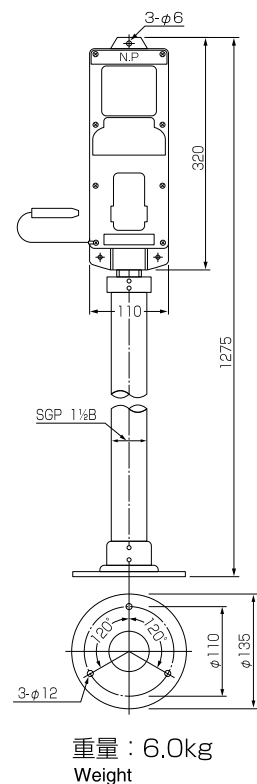
外形図番号 26 PBT2-C-XG-P形 Type
Outside drawing No.



外形図番号 27 PBT2-C-X形 Type
Outside drawing No.



外形図番号 28 PBT2-C-X-P形 Type
Outside drawing No.



※結線図は壁掛形、自立形とも同一です。
※Wiring diagrams are common to Wall mounting type and Pillar type

■ご注文に際して For Ordering

ご注文に際しては、形名のほかに次の項目についてご指示ください。

For your ordering, please inform us of the following items from the catalogue:

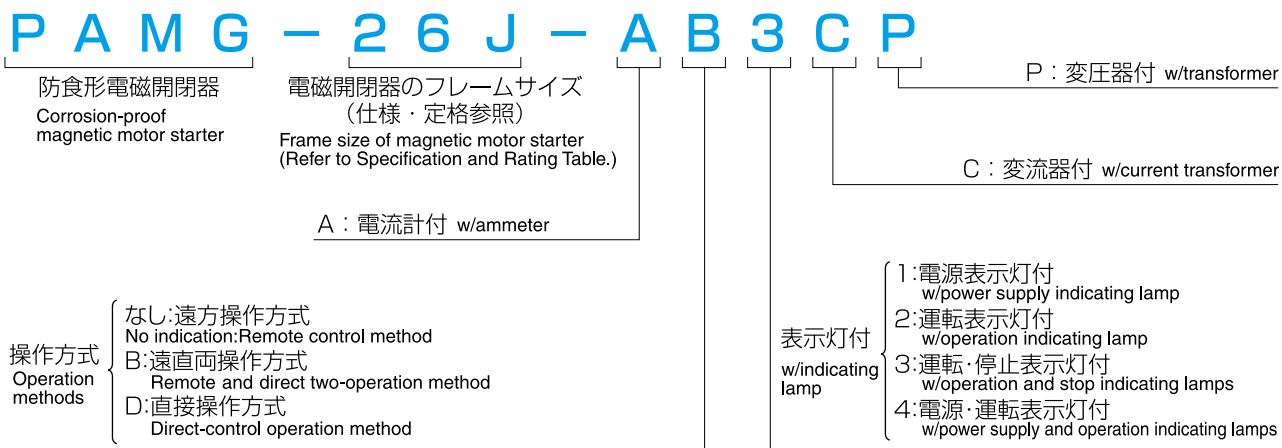
形名 Model No.	項目 Item	電流計容量 Capacity of Ammeter	表示灯電圧 Voltage of Indicating Lamp	切替スイッチ Change-over Switch	パッキン径およびケーブル外径 Packing I.D. and Cable O.D.
PBT1-C (ON) PBT1-C-P (ON)		—	—	—	パッキン内径 $\phi 14$ Packing I.D. ケーブル外径 $\phi 9 \sim \phi 13$ Cable O.D.
PBT1-C (OFF) PBT1-C-P (OFF)		—	—	—	
PBT2-C PBT2-C-P		—	—	—	
PBT3-C PBT3-C-P		—	—	—	パッキン内径 $\phi 17$ Packing I.D. ケーブル外径 $\phi 11 \sim \phi 16$ Cable O.D.
PBT2-C-A PBT2-C-A-P	※ <input type="checkbox"/> A(ダイレクト) (direct) <input type="checkbox"/> /5A・ <input type="checkbox"/> /1A	—	—	—	
PBT2-C-L PBT2-C-L-P	—	<input type="checkbox"/> AC100V <input type="checkbox"/> AC200V	—	—	
PBT2-C-L1 PBT2-C-L1-P	—	<input type="checkbox"/> DC100V <input type="checkbox"/> DC200V	—	—	
PBT2-C-LG PBT2-C-LG-P	—	—	—	・ノッチ数 (Number of Notches) <input type="checkbox"/> 2ノッチ (2-notch) <input type="checkbox"/> 3ノッチ (3-notch) ・銘板文字 (Name-Plate Characters) <2ノッチ (2-notch)> <input type="checkbox"/> 自動—手動 (Auto-Manual) <input type="checkbox"/> 遠方—直接 (Remote control-Direct control)	パッキン内径 $\phi 18$ Packing I.D. ケーブル外径 $\phi 13 \sim \phi 17$ Cable O.D.
PBT2-C-GL1 PBT2-C-GL1-P	—	<input type="checkbox"/> AC100V	<input type="checkbox"/> ご指定 (Please designate) <3ノッチ (3-notch)> <input type="checkbox"/> 自動—切—手動 (Auto-OFF-Manual) <input type="checkbox"/> 遠方—切—直接 (Remote control-OFF-Direct control)	<input type="checkbox"/> ご指定 (Please designate)	
PBT2-C-GL2 PBT2-C-GL2-P	—	<input type="checkbox"/> AC200V <input type="checkbox"/> DC100V <input type="checkbox"/> DC200V	<input type="checkbox"/> ご指定 (Please designate) ・接点仕様 (Contact Specifications) <input type="checkbox"/> 1NO1NC <input type="checkbox"/> 2NO2NC <input type="checkbox"/> 2NO <input type="checkbox"/> ご指定 (Please designate)	<input type="checkbox"/> ご指定 (Please designate)	
PBT2-C-XL1 PBT2-C-XL1-P	—	—	—	—	
PBT2-C-XL2 PBT2-C-XL2-P				—	
PBT2-C-XG PBT2-C-XG-P	※ <input type="checkbox"/> A(ダイレクト) (direct) <input type="checkbox"/> /5A <input type="checkbox"/> /1A	—	—	・ノッチ数 (Number of Notches) <input type="checkbox"/> 2ノッチ (2-notch) <input type="checkbox"/> 3ノッチ (3-notch) ・銘板文字 (Name-Plate Characters) <2ノッチ (2-notch)> <input type="checkbox"/> 自動—手動 (Auto-Manual) <input type="checkbox"/> 遠方—直接 (Remote control-Direct control)	パッキン内径 $\phi 18$ Packing I.D. ケーブル外径 $\phi 13 \sim \phi 17$ Cable O.D.
PBT2-C-X PBT2-C-X-P	—	<input type="checkbox"/> AC100V <input type="checkbox"/> AC200V <input type="checkbox"/> DC100V <input type="checkbox"/> DC200V	<input type="checkbox"/> ご指定 (Please designate) <3ノッチ (3-notch)> <input type="checkbox"/> 自動—切—手動 (Auto-OFF-Manual) <input type="checkbox"/> 遠方—切—直接 (Remote control-OFF-Direct control)	<input type="checkbox"/> ご指定 (Please designate)	

※電流容量が10Aを超過する場合は、/5A・/1Aのいずれかになります。延長目盛は、3倍が標準となります。

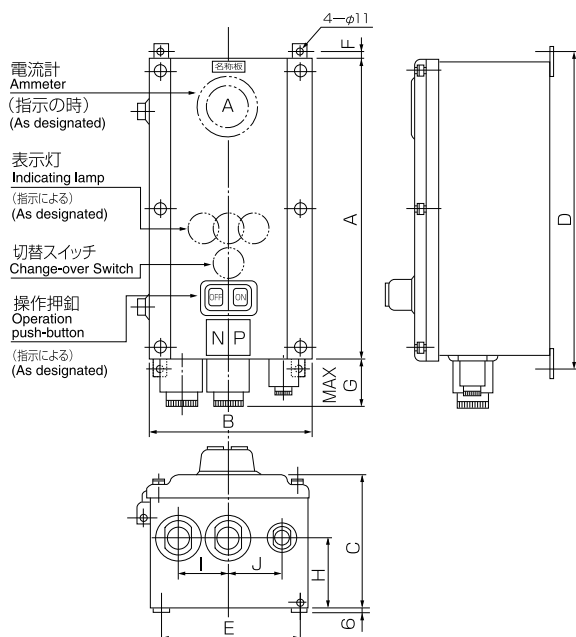
※When the current capacity exceeds 10A, either /5A or /1A is available. For the extended scale, "3 times" is standard.

防食形電磁開閉器(鋼板製外箱) Corrosion-Proof Magnetic Motor Starter (Outer Case:Steel Plates)

■形名のとり方 How to Select Model No.



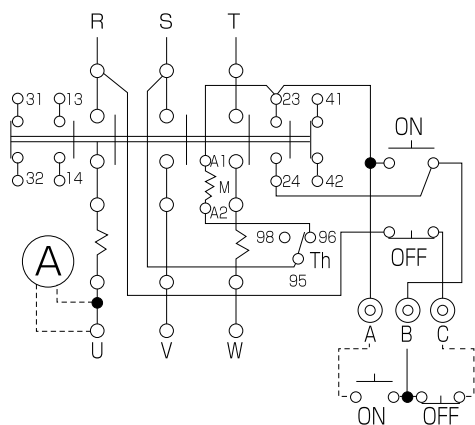
■外形図 Outline Drawing



●操作押釦の切釦は施錠板によるロック装置を設けていますので、誤動作の場合などに対して極めて安全です。
The OFF button of operation push-button is fitted with a locking device using a lock-pin; hence it is very safe even at the time of maloperation.

●外部導線引込口はパッキン引込方式を採用し、完全にケーブルを緊縛する独特の構造になっています。
External conductor lead-in port adopts a packing lead-in method, and is made into a construction for completely tightening the cable.

■接続図 Connection Drawing



■外形寸法表 External Dimensions Table

形 名 Model No.		A	B	C	D	E	F	G	H	I	J	重量 Weight (kg)
電流計なし w/o Ammeter	PAMG- 26J	265	205	175	290	160	13	70	95	65	60	13
	PAMG- 35J	265	205	175	290	160	13	70	95	65	60	13
	PAMG- 50H	345	245	205	370	200	13	80	110	75	75	15
	PAMG- 80H	345	245	205	370	200	13	80	110	75	75	15
	PAMG-100H	465	245	205	490	200	13	80	110	75	75	18
	PAMG-150H	465	345	245	490	300	13	90	110	100	100	22
電流計付 w/Ammeter	PAMG- 26J-A	345	245	205	370	200	13	70	110	75	75	15
	PAMG- 35J-A	345	245	205	370	200	13	70	110	75	75	15
	PAMG- 50H-A	465	245	205	490	200	13	80	110	75	75	18
	PAMG- 80H-A	465	245	205	490	200	13	80	110	75	75	18
	PAMG-100H-A	565	245	205	590	200	13	80	110	75	75	20
	PAMG-150H-A	565	345	245	590	300	13	90	110	100	100	25

■仕様・定格 Specifications and Ratings Table

形 名 Model No.	電磁開閉器 Magnetic starter	最高適用負荷 (kW) Max. Application Load		適用ケーブル外径 (φ) Applicable Cable O.D.	
		200~220V	380~440V	主回路 Main Circuit	操 作 Operation
PAMG- 26J	26J	5.5	11	11~16	11~16
PAMG- 35J	35J	7.5	15	15~19	11~16
PAMG- 50H	50H	11	22	18~22	11~16
PAMG- 80H	80H	19	37	26~31	11~16
PAMG-100H	100H	22	45	26~31	11~16
PAMG-150H	150H	40	75	32~39	11~16

(注) 電流計付の場合 (Note): In the Case of w/Ammeter

- (イ) 30Aまではダイレクト電流計を標準としますが、ご指定によりCT付も製作致します。
Up to 30A, a direct ammeter is provided as a standard equipment, but the ammeter w/CT is also available upon request.
- (ロ) 30A超過の場合はCT付となります。
When 30A is exceeded, the ammeter is w/CT.
- (ハ) 電流に関係なく、遠方に電流計を設置される場合はCT付となります。
Regardless of the current, the ammeter is w/CT, when the ammeter is to be installed at a faraway place.

塗装仕様

- ・ 3回塗 (下塗・中塗…エポキシ系樹脂塗料)
(上塗……………ビニール系樹脂塗料)

Coating Specifications

- ・ Triple coating (Bottom and middle coatings…Epoxy-type resin paint)
(Top coating…Vinyl-type resin paint)

防食形コンビネーションスタータ (鋼板製外箱) Corrosion-Proof Combination Starter (Outer Case: Steel Plates)

形名のとり方 How to Select Model No.

G A M G - 0 5 2 J - A B 3 C P

防食形
コンビネーションスタータ
Corrosion-proof
Combination starter

MCCBと電磁開閉器の組合せ
フレームサイズ (仕様・定格参照)
Combination of MCCB and magnetic starter
Frame size(Refer to Specification and Rating Table)

P : 変圧器付 w/transformer

C : 変流器付 w/current transformer

A : 電流計付 w/ammeter

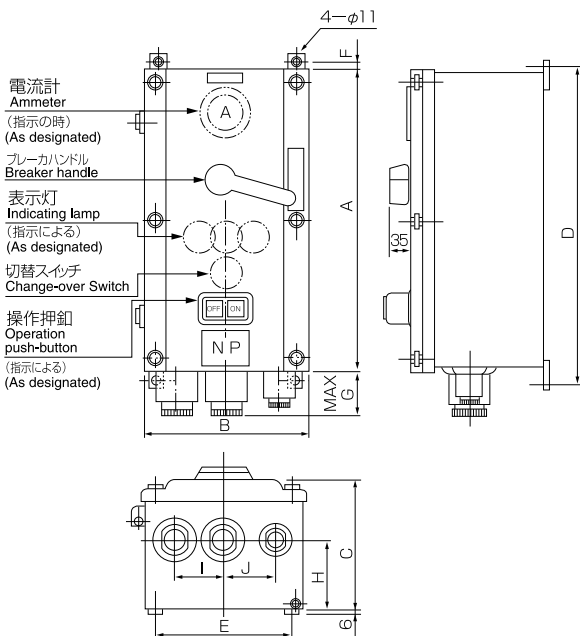
操作方式
Operation methods

- なし:遠方操作方式
No indication:Remote control method
- B:遠直両操作方式
Remote and direct two-operation method
- D:直接操作方式
Direct-control operation method

表示灯付
w/indicating lamp

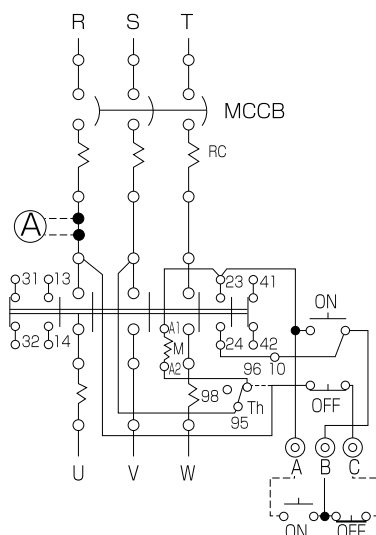
- 1:電源表示灯付
w/power supply indicating lamp
- 2:運転表示灯付
w/operation indicating lamp
- 3:運転・停止表示灯付
w/operation and stop indicating lamp
- 4:電源・運転表示灯付
w/power supply and operation indicating lamps

外形図 Outline Drawings



- 操作押釦の切釦は施錠板によるロック装置を設けていますので、誤動作の場合などに対して極めて安全です。
The OFF button of operation push-button is fitted with a locking device using a lock-pin; hence it is very safe even at the time of maloperation.
- 外部導線引込口はパッキン引込方式を採用し、完全にケーブルを緊縛する独特の構造になっています。
External conductor lead-in port adopts a packing lead-in method, and is made into a construction for completely tightening the cable.

接続図 Connection Drawing



■外形寸法表 External Dimensions Table

形 名 Model No.		A	B	C	D	E	F	G	H	I	J	重量 Weight (kg)
電 流 計 な し w/o Ammeter	GAMG-052J	465	245	205	490	200	13	70	110	75	75	17
	GAMG-053J	465	245	205	490	200	13	70	110	75	75	18
	GAMG-055H	565	245	205	590	200	13	80	110	75	75	20
	GAMG-108H	665	245	205	690	200	13	80	110	75	75	23
	GAMG-110H	665	245	205	690	200	13	80	110	75	75	24
	GAMG-215H	765	345	245	790	300	13	90	110	100	100	40
電 流 計 付 w/Ammeter	GAMG-052J-A	565	245	205	590	200	13	70	110	75	75	20
	GAMG-053J-A	565	245	205	590	200	13	70	110	75	75	21
	GAMG-055H-A	665	245	205	690	200	13	80	110	75	75	23
	GAMG-108H-A	765	245	205	790	200	13	80	110	75	75	26
	GAMG-110H-A	765	245	205	790	200	13	80	110	75	75	27
	GAMG-215H-A	915	345	245	940	300	13	90	110	100	100	47

■仕様・定格 Specifications and Ratings Table

形 名 Model No.	収 納 機 器 Devices Contained		最高適用負荷 (kW) Max. Application Load		適用ケーブル外径 (φ) Applicable Cable O.D.	
	MCCB	電磁開閉器 Magnetic Starter	200~220V	380~440V	主回路 Main Circuit	操 作 Operation
GAMG-052J	50AF	26J	5.5	11	11~16	11~16
GAMG-053J	50AF	35J	7.5	15	15~19	11~16
GAMG-055H	50AF	50H	11	22	18~22	11~16
GAMG-108H	100AF	80H	19	37	26~31	11~16
GAMG-110H	100AF	100H	22	45	26~31	11~16
GAMG-215H	225AF	150H	40	75	32~39	11~16

(注) 電流計付の場合 (Note): In the Case of w/Ammeter

- (イ) 30Aまではダイレクト電流計を標準としますが、ご指定によりCT付も製作致します。
Up to 30A, a direct ammeter is provided as a standard equipment, but the ammeter w/CT is also available upon request.
- (ロ) 30A超過の場合はCT付となります。
When 30A is exceeded, the ammeter is w/CT.
- (ハ) 電流に関係なく、遠方に電流計を設置される場合はCT付となります。
Regardless of the current, the ammeter is w/CT, when the ammeter is to be installed at a faraway place.

塗装仕様

- ・ 3回塗 (下塗・中塗…エポキシ系樹脂塗料)
(上塗……………ビニール系樹脂塗料)

Coating Specifications

- ・ Triple coating (Bottom and middle coatings…Epoxy-type resin paint)
(Top coating…Vinyl-type resin paint)

電動機出力に対する機器選定表 Device Selection Table with Respect to Motor Output

定格使用電圧 Rated Used-Voltage			200—220 (V)								
電動機容量 Motor Capacity		全負荷電流 Total-Load Current [A]	電磁接触器 フレーム Electromagnetic Contactor Frame	サーマルリレー Thermal Relay		電流計 CT比 Ammeter CT Ratio [A]	M C C B				
				形名 Model No.	定格電流 Rated Current [A]		標準品 (遮断容量25kA) Standard Product (Interrupting Capacity: 25kA)		指定品 (遮断容量85kA) Designated Product (Interrupting Capacity: 85kA)		
kW	HP					MCCBフレーム Frame	TC値 [A] TC Value	MCCBフレーム Frame	TC値 [A] TC Value		
0.1	1/8	0.8	26J	TJ-35	0.7	3	50AF	RC10	高性能形 High-Performance Type 50AF	RC15	
0.2	1/4	1.4			1.2	3					
0.4	1/2	2.6			2.3	3					
0.75	1	4.2			3.6	5					
1.1	1 1/2	6			5	7.5					
1.5	2	7.4			6.7	7.5					
2.2	3	10			9.2	10					
2.5					11	15					
2.7					11	15					
3		12			13	15					
3.7	5	16			15	20					
4		17			18	20					
5.5	7 1/2	25			22	30					
7.5	10	30			30	50					
11	15	47	42	50							
15	20	63	80H	TJ-50	56	75	経済形 Economy Type 100AF	TC975	高性能形 High-Performance Type 100AF	TC975	
19	25	78			68	100					TC1300
22	30	90	100H	TJ-125	80	100	経済形 Economy Type 225AF	TC1650	高性能形 High-Performance Type 225AF	TC1550	
26	35	102	110		150	TC1930					TC1650
30	40	120	130		150	TC2200					TC1930
37	50	146	130		150	TC2480					TC2200
40		156	130		200						TC2480

定格使用電圧 Rated Used-Voltage			380—440 (V)										
電動機容量 Motor Capacity		全負荷電流 Total-Load Current [A]	電磁接触器 フレーム Electromagnetic Contactor Frame	サーマルリレー Thermal Relay		電流計 CT比 Ammeter CT Ratio [A]	M C C B						
				形名 Model No.	定格電流 Rated Current [A]		標準品 (遮断容量10kA) Standard Product (Interrupting Capacity: 10kA)		指定品 (遮断容量50kA) Designated Product (Interrupting Capacity: 50kA)				
kW	HP					MCCBフレーム Frame	TC値 [A] TC Value	MCCBフレーム Frame	TC値 [A] TC Value				
0.1	1/8	0.4	26J	TJ-35	0.35	3	50AF	RC10	高性能形 High-Performance Type 50AF	RC15			
0.2	1/4	0.7			0.7	3							
0.4	1/2	1.3			1.2	3							
0.75	1	2.1			1.8	3							
1.1	1 1/2	3			2.3	3							
1.5	2	3.7			3.6	5							
2.2	3	5			4.6	5							
2.5					5	7.5							
2.7					5	7.5							
3		6			5	7.5							
3.7	5	8			7.5	10							
4		8.5			7.5	10							
5.5	7 1/2	12.5			11	15							
7.5	10	16.5			15	20							
11	15	23.5	22	30									
15	20	31.5	30	50									
19	25	39	34	50									
22	30	45	42	50									
26	35	51	80H	TJ-50	48	75	経済形 Economy Type 100AF	TC975	高性能形 High-Performance Type 100AF	TC975			
30	40	60			56	75					TC1300	TC1300	
37	50	73	100H	TJ-125	68	75	経済形 Economy Type 225AF	TC1650	高性能形 High-Performance Type 225AF	TC1550			
40		78			67	100					TC1930	TC1650	
45	60	87			80	100					TC2200	TC1930	
50		98			90	100						TC1760	TC1650
55	75	110			110	150						TC1760	
60		116			110	150						TC2200	
75	100	137	130	150		TC2200							

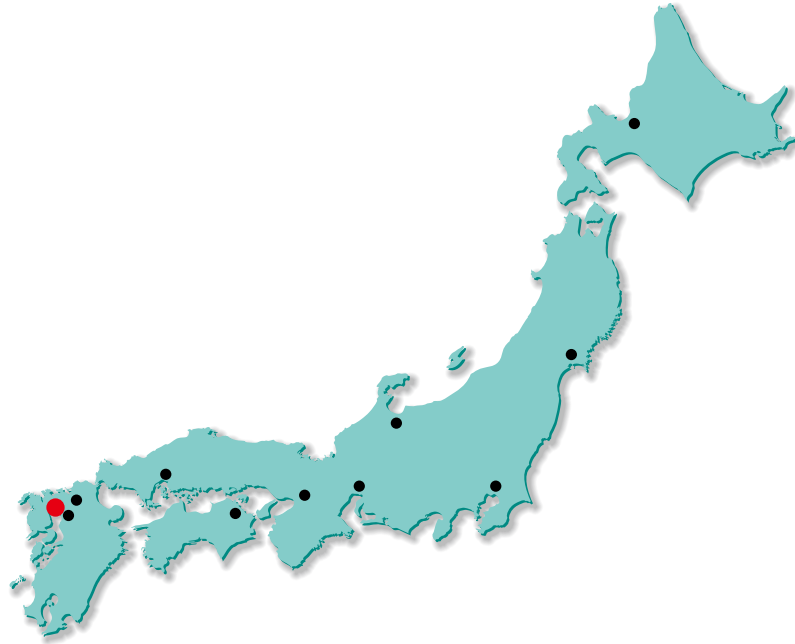
株式会社 戸上電機製作所

<http://www.togami-elec.co.jp/>

本社・工場	〒840-0802 佐賀市大財北町1-1	TEL(0952)24-4111	FAX(0952)26-4594
名古屋工場	〒456-0033 名古屋市熱田区花表町21-2	TEL(052)871-5121	FAX(052)889-1061
北海道オフィス	〒060-0051 札幌市中央区南一条東1-3 パークイースト札幌	TEL(011)261-1528	FAX(011)271-3804
東北オフィス	〒983-0852 仙台市宮城野区榴岡3-7-35 損保ジャパン仙台ビル	TEL(022)295-5571	FAX(022)295-5573
東京オフィス	〒153-0042 東京都目黒区青葉台4-1-13 戸上ビル	TEL(03)3465-0711	FAX(03)5738-3622
北陸オフィス	〒930-0848 富山市久方町8-43 久方ビル	TEL(076)431-8371	FAX(076)441-8086
中部オフィス	〒456-0033 名古屋市熱田区花表町21-2	TEL(052)871-6471	FAX(052)889-1061
関西オフィス	〒564-0053 大阪府吹田市江の木町12-5 大阪戸上ビル	TEL(06)6386-8961	FAX(06)6338-1375
		TEL(06)6380-2288	FAX(06)6330-8492
中国オフィス	〒733-0037 広島市西区西観音町1-21 西原ビル	TEL(082)234-0731	FAX(082)234-0781
四国オフィス	〒760-0023 高松市寿町2-1-1 高松第一生命ビル新館	TEL(087)851-3761	FAX(087)822-7396
九州オフィス	〒810-0001 福岡市中央区天神4-3-30 天神ビル新館	TEL(092)721-3451	FAX(092)741-2277
佐賀オフィス	〒840-0802 佐賀市大財北町1-1	TEL(0952)25-4150	FAX(0952)26-8220
ストラテジーセールスグループ			
	〒153-0042 東京都目黒区青葉台4-1-13 戸上ビル	TEL(03)3465-5324	FAX(03)5738-3622

販売会社

東京戸上電機販売(株)			
	〒153-0042 東京都目黒区青葉台4-1-13 戸上ビル	TEL(03)3465-3111	FAX(03)3465-3727



Togami Electric Mfg.Co.,Ltd.

http://www.togami-elec.co.jp/index_en.html

HEAD OFFICE

1-1 Ohtakarakita-machi, Saga-City, Saga
840-0802, JAPAN
TEL +81-952-25-4131
FAX +81-952-25-9767

STRATEGY SALES GROUP, GLOBAL DEPARTMENT

Togami Bldg, 4-1-13 Aobadai, Meguro-Ku Tokyo
153-0042, JAPAN
TEL +81-3-3465-5324
FAX +81-3-5738-3622

保証 Warranty

保証期間: 貴社のご指定場所に、納入後 1 年間で致します。

保証範囲: 保証期間中に、当社の責任により故障を生じた時は、その機器の故障部分の交換または修理に限って応じさせていただきます。なお、保証とは、納入品単体の保証を意味するもので、納入品の故障により誘発される損害はご容赦ください。

Duration: 12 months after delivery to your designated place.

Scope: We shall replace or repair the faulty parts/components of product during the warranty period as long as the failure occurs at our responsibility. We are not responsible for the secondary damages induced by the failure of supplied products since this warranty covers the supplied products only.

お断り 仕様・寸法等は予告なく変更することがありますのでご了承ください。

Please note that specifications, dimensions, etc., are subject to change without prior notice.

