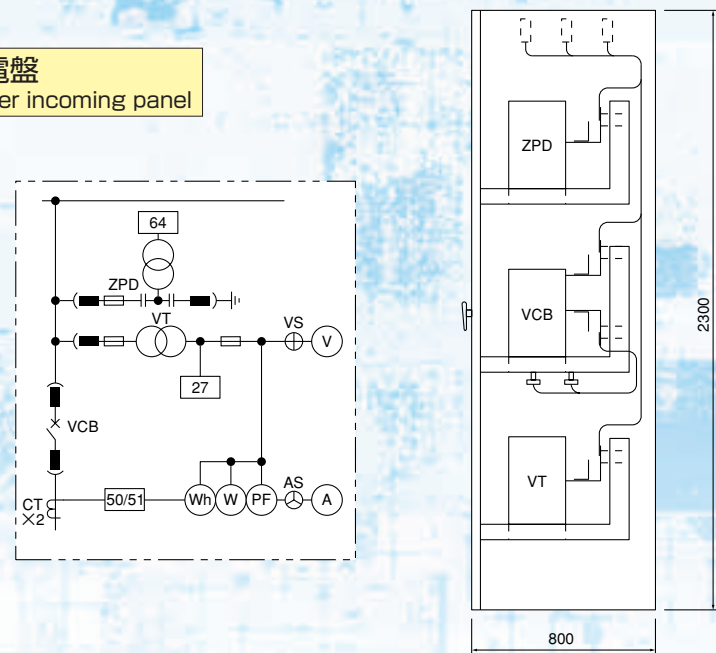
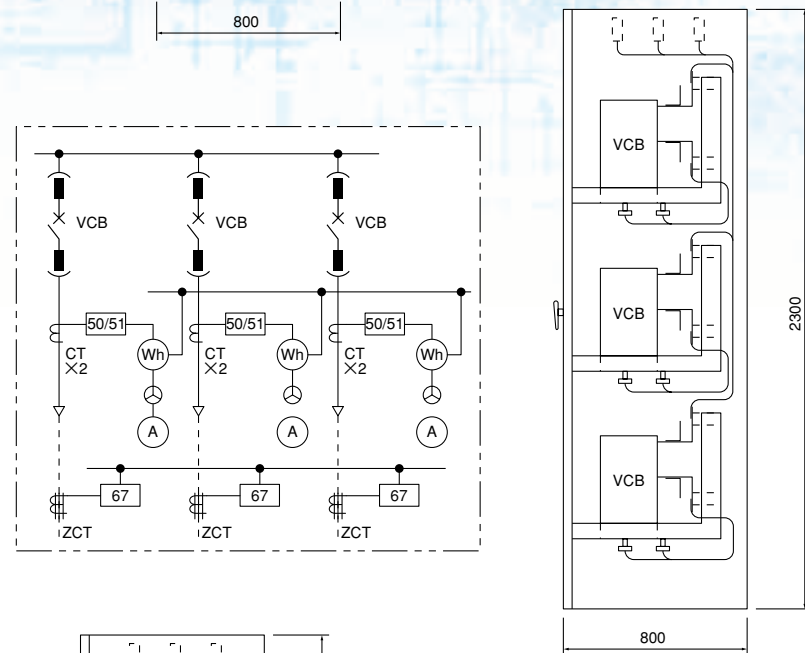


■7.2kV薄形高圧盤の構造例
7.2kV THIN TYPE HIGH-VOLTAGE PANEL EXAMPLE

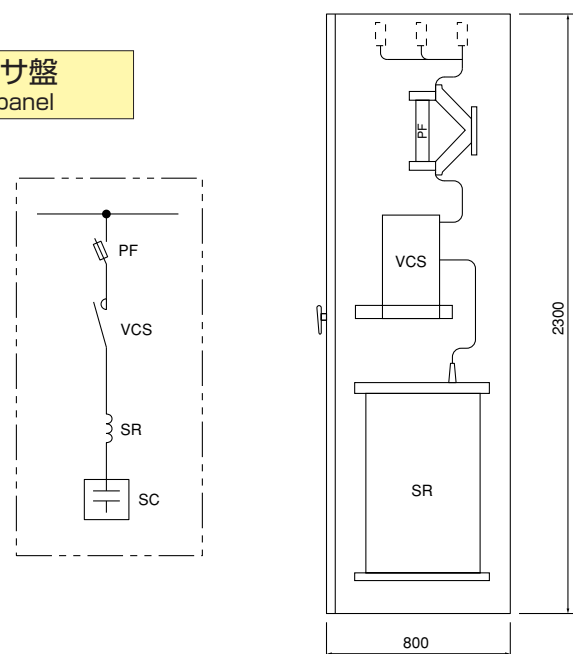
受電盤
Power incoming panel



動力盤
Power feeder panel



コンデンサ盤
Capacitor panel



■ご照会事項
TECHNICAL INFORMATION FORM

お見積り、ご注文に際しては下記の事項をお知らせください。
Please fill out this form when requesting an estimate or placing an order.

項目 Item	仕様 Specification
定格電圧 Rated voltage	<input type="checkbox"/> 3.6kV <input type="checkbox"/> 7.2kV
定格周波数 Rated frequency	<input type="checkbox"/> 50Hz <input type="checkbox"/> 60Hz
定格遮断容量 Rated breaking capacity	<input type="checkbox"/> 4kA <input type="checkbox"/> 8kA <input type="checkbox"/> 12.5kA <input type="checkbox"/> 16kA <input type="checkbox"/> 20kA <input type="checkbox"/> 25kA <input type="checkbox"/> 31.5kA <input type="checkbox"/> 40kA
定格短時間耐電流 Rated short-time withstand current	<input type="checkbox"/> 4kA <input type="checkbox"/> 8kA <input type="checkbox"/> 12.5kA <input type="checkbox"/> 16kA <input type="checkbox"/> 20kA <input type="checkbox"/> 25kA <input type="checkbox"/> 31.5kA <input type="checkbox"/> 40kA
定格短時間耐電流流通時間 Rated short-time withstand time	<input type="checkbox"/> 1秒 1s <input type="checkbox"/> 3秒 3s
設置場所 Location	<input type="checkbox"/> 屋内 Indoor <input type="checkbox"/> 屋外 Outdoor
設置場所周囲の条件 Site ambient air conditions	温度 _____℃ 湿度 _____% 標高1000m以下 Temperature Humidity Altitude 1000m max
主変圧器の容量 Main transformer capacity	_____φ _____W _____kVA
母線容量 Horizontal bus bar rating	<input type="checkbox"/> 400A <input type="checkbox"/> 630A <input type="checkbox"/> 1250A <input type="checkbox"/> 1600A <input type="checkbox"/> 2000A <input type="checkbox"/> 2500A <input type="checkbox"/> 3150A
引込・引出ケーブルの種類およびサイズ Cable type and size for incoming and outgoing	引込みケーブル _____C-_____mm ² 引出ケーブル _____C-_____mm ² for incoming for outgoing
制御電源供給 Control power supply	<input type="checkbox"/> 盤内 Inside <input type="checkbox"/> 盤外 Outside <input type="checkbox"/> AC _____V <input type="checkbox"/> DC _____V
閉鎖配電盤の形 Form of metal-enclosed switchgear	<input type="checkbox"/> メタルクラッド形 (M) Metal clad type (M) <input type="checkbox"/> コンパートメント形 (P) Compartmented type (P) <input type="checkbox"/> キュービクル形 (C) Cubicle type (C)
主要機器の構造 Construction of circuit breaker	<input type="checkbox"/> 固定形機器 (X) Fixed type (X) <input type="checkbox"/> 搬出形機器 (Y) Removable type (Y) <input type="checkbox"/> 引出形機器 (W) Withdrawable type (W)
主回路の絶縁被覆 Insulation of main bus bars	<input type="checkbox"/> 有 (G) Yes (G type) <input type="checkbox"/> 無 No
保護等級 Degree of protection	閉鎖箱 IP _____ 仕切板 IP _____ Enclosure IP Partition IP
塗装色 Painting	<input type="checkbox"/> 標準色 (マンセル記号5Y7/1) Standard (Munsell No. 5Y7/1) <input type="checkbox"/> ご指定色 _____ User specified
その他特別のご要求事項 Remarks	

株式会社 戸上電機製作所
http://www.togami-elec.co.jp

支社・支店	営業所	販売会社
東京支社 TEL (03) 3465-0711	静岡営業所 TEL (054) 282-1551	東京戸上電機販売(株) TEL (03) 3465-3111
北海道支店 TEL (011) 261-1528	鹿児島営業所 TEL (099) 206-4112	
東北支店 TEL (022) 295-5571	佐賀営業所 TEL (0952) 25-4150	
北陸支店 TEL (076) 431-8371	国際営業グループ TEL (03) 3465-5324	
中部支店 TEL (052) 871-6471		
関西支店 TEL (06) 6386-8961		
TEL (06) 6380-2288		
中国支店 TEL (082) 234-0731		
四国支店 TEL (087) 851-3761		
九州支店 TEL (092) 721-3451		

Togami Electric Mfg. Co., Ltd.
http://www.togami-elec.co.jp

HEAD OFFICE
1-1 Ohtakarakita-machi, Saga-City, Saga
840-0802 JAPAN
TEL 0952-24-4111 (Key Number)
FAX 0952-26-4594

INTERNATIONAL BUSINESS SECTION
Togami Bldg. 4-1-13 Aobadai, Meguro-Ku Tokyo
153-0042 JAPAN
TEL +81-3-3465-5324
FAX +81-3-5738-3622

3.6kV/7.2kV
金属閉鎖形スイッチギヤ
HIGH-VOLTAGE METAL-ENCLOSED SWITCHGEAR



株式会社 戸上電機製作所
Togami Electric Mfg. Co., Ltd.



2006年7月版
カタログ番号 C0080

■製作機種 PRODUCT

- 高圧受配電盤
H/V SWITCHGEAR
- 高圧き電盤
H/V DISTRIBUTION PANEL
- 高圧コンビネーションスタータ盤
H/V MOTOR STARTER PANEL
- 高低圧配電盤
H/L V. DISTRIBUTION PANEL

■準拠規格 APPLICABLE STANDARD

- JEM-1425
- IEC-60298

■標準使用状態 NORMAL SERVICE CONDITIONS

- 周囲温度
Ambient air temperature
-5℃~40℃ 1日の平均値35℃以下
-5℃ to 40℃. Daily mean 35℃ max.
- 相対湿度
Relative humidity
45~85% (結露なし)
45% to 85% (no condensation)
- 標高
Altitude
1000m以下
1000m max

■金属閉鎖形スイッチギヤの定格・仕様 METAL-ENCLOSED SWITCHGEAR RATINGS AND SPECIFICATIONS

		3.6kV		7.2kV	
		JEM	IEC	JEM	IEC
定格電流 Rated current	母線 Main bus	3150A以下 3150A max		3150A以下 3150A max	
	フィーダ Feeder	3150A以下 3150A max		3150A以下 3150A max	
定格周波数 Rated frequency		50または60Hz 50 or 60Hz		50または60Hz 50 or 60Hz	
定格短時間耐電流 (1秒) Rated short-time withstand current		4kA, 8kA, 12.5kA, 16kA, 20kA, 25kA, 31.5kA, 40kA			
定格インパルス耐電圧 Lighting impulse withstand voltage	対地および相間 To ground and between phases	30/45kV	40kV	45/60kV	60kV
	同相極間 Between poles of a phase	35/52kV	46kV	52/70kV	70kV
定格商用周波耐電圧 One-minute Power frequency withstand voltage	対地および相間 To ground and between phases	10/16kV	10kV	16/22kV	20kV
	同相極間 Between poles of a phase	19kV	12kV	25kV	23kV
保護等級 Degree of Protection	閉鎖形 Normal type	IP2X		IP2X	
	防じん形 Dust Proof type	IP4X		IP4X	
段積数 Multi-tiered		1段~3段 1 to 3 units		1段~3段 1 to 3 units	

■金属閉鎖形スイッチギヤの種類 TYPES OF METAL-ENCLOSED SWITCHGEAR

- メタルクラッド形 (M) Metal clad type (M)**
接地された金属仕切板によって、それぞれ区分されたコンパートメント内に各機器が配置されたタイプ。
Equipment is mounted in compartments formed by a grounded metal partition.
- コンパートメント形 (非金属製仕切板付) (P) Compartmented type (non-metal partition) (P)**
メタルクラッド形と同じく、各機器がそれぞれ区分されたコンパートメント内に配置され、メタルクラッド形と同等の保護等級を満足する1個以上の非金属製仕切板をもつタイプ。
Equipment is mounted in individual compartments, just as in the metal clad type, with one or more non-metal partitions meeting equal protection class to Metal clad type.
- キュービクル形 (C) Cubicle type (C)**
メタルクラッド形およびコンパートメント形以外のタイプ。
All other types.
 - コンパートメントの数が少ないもの。
Small number of compartments.
 - 仕切板はあるが、その保護等級が規定を受けないもの。
With partition, but not satisfied the protection class.
 - 仕切板が無いもの。
Without partition.

■金属閉鎖形スイッチギヤの形 (呼称) METAL-ENCLOSED SWITCHGEAR MODEL IDENTIFICATION

下表に於いて仕切板の構成を示す第1記号、主要機器の構造を示す第2記号、主回路の絶縁被覆を示す第3記号を第1記号、第2記号、第3記号の順に組み合わせて呼称する。ただし主回路に絶縁被覆を施さないものについて、第3記号は省略する。

The switchgear model is expressed by a series of three codes. In order, these indicate the partition type, the major equipment structure and the insulation sheathing class of the main circuit. The third code is omitted when the main circuit is not insulated.

記号 Code	記号の説明 Description	
第1記号 First code	M	メタルクラッド形スイッチギヤ Metal clad switchgear
	P	コンパートメント形スイッチギヤ Compartmented switchgear
	C	キュービクル形スイッチギヤ Cubicle switchgear
第2記号 Second code	X	固定形機器 Fixed type
	Y	搬出形機器 Removable type
	W	引出形機器 Withdrawable type
第3記号 Third code	G 主回路の母線、接続導体及び接続部に絶縁被覆を施したものの Insulation sheathing busbars for main circuit connecting conductor and connector	

- 推奨組合せ
Recommended combinations.
- メタルクラッド形…MW形、MWG形
Metal clad type : MW, MWG
 - コンパートメント形…PW形、PWG形
Compartmented type : PW, PWG
 - キュービクル形…CX形、CY形、CW形
Cubicle type : CX, CY, CW

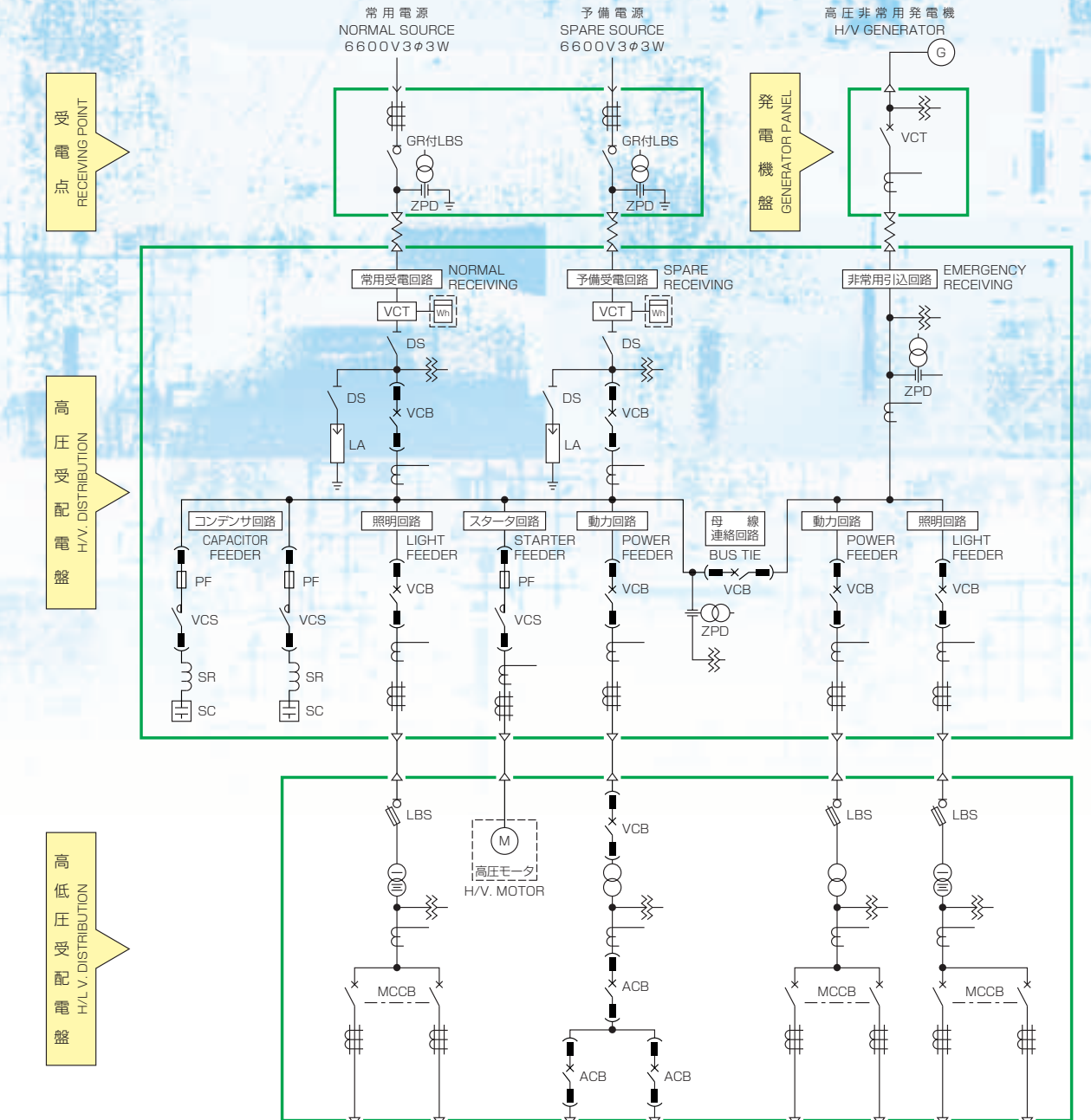
■配電盤の機器構成 POWER DISTRIBUTION BOARD EQUIPMENT CONFIGURATION

		受電回路 Power incoming circuit	動力回路 Power feeder circuit	コンデンサ回路 Capacitor circuit	スタータ回路 Starter circuit	照明回路 Lighting circuit	母線連絡回路 Bus tie circuit
主要構成機器 Major equipment configuration	真空遮断器 Vacuum circuit breaker	○	○			○	○
	真空電磁接触器 Vacuum contactor switch			○	○		
	パワーヒューズ Power fuse			○	○		
	電力コンデンサ Static capacitor			○			
	断路器 Disconnecter	○					
	アレスタ Surge arrester	○					
	保護継電器 Protection relay	○	○	○	○	○	○
	計器類 Instrumentation	○	○		○	○	○

■収納機器の定格 INTERNAL EQUIPMENT RATINGS

	真空遮断器 Vacuum circuit breaker	真空電磁接触器 Vacuum contactor switch	パワーヒューズ Power fuse
定格電圧 Rated voltage	3.6kV/7.2kV	3.6kV/7.2kV	3.6kV/7.2kV
定格電流 Rated current	400A~3150A	200A~400A	5A~400A
定格遮断電流 Rated breaking current	8kA~40kA	—	40kA
定格遮断時間 Rated breaking time	3サイクル 3-Cycle	—	—
電気的寿命 Electrical service life	—	25万回 25 million operations	—
適合規格 Standards conformed to	JEC-2300 IEC-6056	JEM-1167 IEC-60470	JEC-2330 JIS-C-4604

■高圧受電回路の適用例 APPLICATION FOR HIGH & LOW VOLTAGE DISTRIBUTION SYSTEM



VCT盤
VCT panel



受電盤
Power incoming panel



動力盤
Power feeder panel



コンデンサ盤
Capacitor panel