

# 取扱説明書

過電流ロック形高圧気中負荷開閉器

600A

〔方向性〕

開閉器 KLT-ASA-D形  
SOG制御装置 LTR-R-D形

開閉器およびSOG制御装置がご注文どおりの商品か銘板をご確認ください

この説明書は“KLT形”を正しく、安全にお使いいただくため、取扱いや点検方法が説明してあります。

お読みになった後は、お使いになる方がいつでも見られるところに必ず保管してください。

取扱説明書  
No.01322a

このたびは、戸上過電流ロック形高圧気中負荷開閉器〔方向性〕をお買い上げいただきまして誠にありがとうございます。  
ご理解をいたします。

## 安全上のご注意


- 本装置の取扱いおよび施工は、安全にご使用いただくために、十分な知識と技能を有する人が行ってください。
- ご使用前に必ず取扱説明書をすべて熟読し、正しくご使用ください。  
機器の知識、安全の情報そして注意事項のすべてについて習熟してからご使用ください。  
お読みになった後は、お使いになる方がいつでも見られるところに必ず保管してください。
- 安全注意事項のランクを「危険」「注意」として区分しております。



: 取扱いを誤った場合に、危険な状況が起こりえて、死亡又は重傷を受ける可能性が想定される場合



: 取扱いを誤った場合に、危険な状況が起こりえて、中程度の障害や軽傷を受ける可能性が想定される場合および物的損害のみの発生が想定される場合

なお、に記載した事項でも、状況によっては重大な結果に結びつく可能性があります。  
いずれも重要な内容を記載していますので必ず守ってください。

## 危険

- 感電のおそれあり。高圧側充電部に触れないでください。
- 感電のおそれあり。開閉器の外箱は、必ずA種接地をしてください。
- 感電のおそれあり。回路を点検するときは開閉器を「切」にした後、安全処理として必ず次のことを行ってください。
  - ・検電器により無電圧であることを確認すること。
  - ・開閉器負荷側回路の接地をすること。
  - ・点検終了後は必ず接地を外すこと。
- 感電、けがのおそれあり。通電中、電柱に昇って開閉器の高圧電線やブッシングに触れないでください。
- けがのおそれあり。「入」「切」操作用ロープ(紐)は、紫外線などで劣化しますので早めに取り替えてください。
- 落下、けがのおそれあり。操作用ロープにぶら下がらないでください。
- 落下、けがのおそれあり。操作用ロープの伸びを見込んで操作してください。
- 落下、けがのおそれあり。開閉器を吊り上げるときは、吊り上げ用フックからロープが外れないように確実に引掛けバランスをとってゆっくり吊り上げてください。
- 感電のおそれあり。SOG制御装置のP1、P2端子にはAC100/110Vが印加されていますので、端子に触れないでください。
- 感電のおそれあり。SOG制御装置の金属製外箱は、必ず接地をしてください。
- 感電のおそれあり。試験時、P1、P2端子に別電源を印加するときは、電源用ケーブルを外してください。  
(制御電源用トランスの一次側に高電圧が発生することがあります。)

## 注意

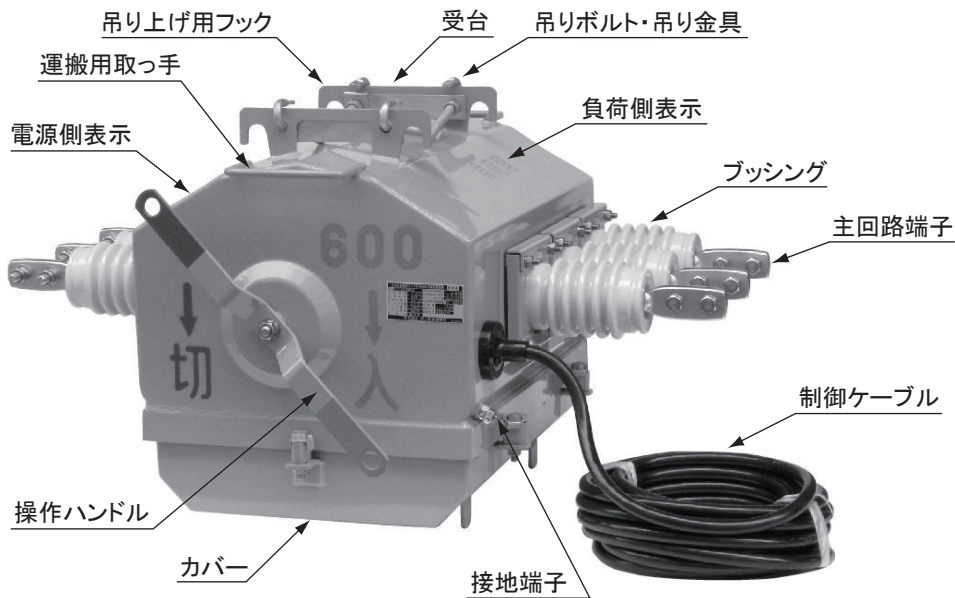
- 落下、けがのおそれあり。天地逆転、横積みはしないでください。
- 感電、けがのおそれあり。作業を行うときは、必ず電気用絶縁ゴム手袋を着用してください。
- 感電、けが、火災のおそれあり。改造はしないでください。
- 火災、けがのおそれあり。異常がある場合は使用しないでください。
- 廃棄する場合は産業廃棄物として処分してください。
- 感電のおそれあり。SOG制御装置を分解して内部のプリント基板、部品に触れないでください。
- 火災のおそれあり。SOG制御装置の各整定値は、所定の位置に正しく設定してください。
- 火災のおそれあり。SOG制御装置の各端子間の絶縁抵抗測定および耐電圧試験は行わないでください。
- 落下、けがのおそれあり。SOG制御装置の上に足をかけないでください。

# 設置前のチェックポイント

No.	チェックポイント	本文 項番	ページ	チェック
1	運 搬 ●開閉器の運搬は必ず運搬用取っ手を使用してください。	1	1	
2	外観のチェック ●外観上に破損または異常がないか確認してください。	2	1	
3	商品の確認 ●ご注文どおりの商品か銘板を確認してください。	—	—	
4	付属品の確認 ●SOG制御装置は付属しているか確認してください。 ●操作にぎり手は付属しているか確認してください。 ●端子カバーは付属しているか確認してください。	—	—	
5	開閉器入・切の確認 ●操作ハンドルで2～3回入・切操作を行ってください。	3	3	

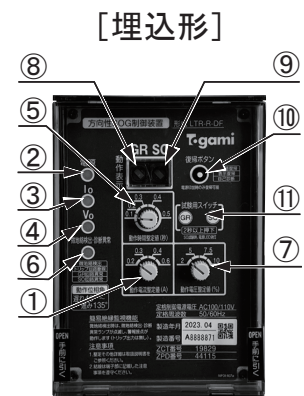
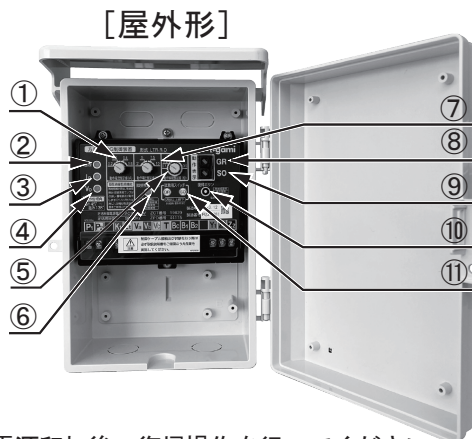
## 各部の名称

### 【開閉器】



### 【SOG制御装置】

- ①地絡動作電流整定スイッチ
- ②制御電源表示灯
- ③I o 表示灯
- ④V o 表示灯
- ⑤地絡動作時間整定スイッチ
- ⑥微地絡検出・自己診断異常表示灯
- ⑦地絡動作電圧整定スイッチ
- ⑧GR動作表示器
- ⑨SO動作表示器
- ⑩表示復帰兼微地絡検出・自己診断復帰ボタン
- ⑪GR動作試験用スイッチ  
SO動作試験用スイッチ



※動作表示器は電気式ですので制御電源印加後、復帰操作を行ってください。

但し、制御電源喪失後、約48時間以内であれば制御電源がなくても表示復帰は可能です。

# 設置時のチェックポイント

No.	チェックポイント	本文 項番	ページ	チェック
1	<b>開閉器の設置</b> ●開閉器は電柱の腕金などに吊り下げる構造です。 ●開閉器の受台に腕金が当たるよう設置してください。 ●吊り上げ用フックを使用して吊り上げてください。	4	1	
2	<b>SOG制御装置（屋外形）の取付け</b> ●電柱への取付けは装柱バンドを使用し、登り降りの際、踏台にならない位置に取付けてください。	—	—	
3	<b>制御電源の配線</b> ●P1、P2端子にAC100/110Vを印加してください。 ●P2端子に接地相側を接続してください。 ●制御電源は自系統の負荷側から受電してください。 （制御電源は専用電源を確保されることをお奨めします。） ●開閉器が投入している時は常に電圧が印加されるような回路にしてください。	5	3	
4	<b>高圧回路の接続</b> ●電源側、負荷側を確認し、接続してください。	6	4	
5	<b>制御ケーブルの配線</b> ●制御ケーブル10m付を標準としています。 ●高圧線と制御線の配線は30cm以上離してください。 ●誤結線のないよう確実に接続してください。 ●制御ケーブルを保護管に入れて施工される場合は、雨水や異物が保護管内に入らないようにしてください。 ●屋外形ボックスのケーブル挿入口は、小動物（アリ等）の侵入防止のため隙間対策をしてください。	7	4 5	
6	<b>接 地</b> ●開閉器の外箱は必ず接地をしてください。〔A種接地〕 ●開閉器内でZ2端子を外箱に接続していますので、SOG制御装置側でZ2端子は接地しないでください。 ●外付け避雷器は開閉器の外箱と共用接地も可能です。	8	6	
7	<b>操作用ロープ</b> ●引張り操作がスムーズに行えるよう、操作用ロープ支持金具などの取付位置に注意してください。	—	—	
8	<b>整定値の設定</b> ●地絡動作電流、地絡動作時間および地絡動作電圧整定値は適正な値に設定されているか確認してください。	9	6	
9	<b>絶縁抵抗測定および耐電圧試験</b> ●高圧回路の絶縁抵抗測定および耐電圧試験を実施し、異常がないか確認してください。	10	6	
10	<b>動作の確認</b> ●操作用ロープで2～3回入・切操作を行い、無理なく開閉できるか確認してください。 ●試験用スイッチにより、トリップ動作および動作表示器の表示を確認してください。 <div style="border: 1px solid black; padding: 5px; width: fit-content;">             トリップした時は操作ハンドルの「切」側を引いて「リセット」してください。              「リセット」しないと再投入できません。           </div>	11	7 9	
11	<b>通電開始</b> ●通電開始に当たっては負荷側（特に高圧）の回路を点検し、安全を十分確認してから開始してください。	12	10	

# 保守点検時のチェックポイント

保守点検は劣化や不良箇所を事前に見出すため必要です。使用条件や経済性を考慮し、使用状態に合わせた頻度で実施してください。〔以下高圧受電設備規程2008年版より引用〕

## 第1320節 保守・点検【解説】

### 1. 日常巡視

日常巡視は、1日から1週間の周期で構内を巡視して、運転中の電気設備について、肉眼で設備の外観の変化等を確認する他、五感を活用しながら異臭や異音等の有無を確認する。

なお、日常巡視箇所としては、引込施設、受電施設、配電設備、負荷設備等がある。

### 2. 日常点検

日常点検は、短期間の周期（1週間から1ヶ月）で主として運転中の電気設備を視覚、聴覚及び臭覚等による外観点検、又は各種測定器具を使用して点検を行い、電気設備の異常の有無を確認する。

なお、異常を発見した場合は、必要に応じて電気技術者の応援を得て臨時点検を実施する。

### 3. 定期点検

定期点検は、一般的に月次点検と年次点検に大別される。

月次点検は、月単位で実施される定期点検を意味しているが、内容によっては月2回や隔月毎、3ヶ月毎に行われるものもあって必ずしも月1回というわけではない。

また、年次点検は、月次点検の意味と同様、年単位で実施されるものを意味しているが、内容によっては年2回のものもあり、2年毎や3年毎に行われるものもある。

4項は本商品には該当しないため省略

### 5. 臨時点検

臨時点検は、電気事故その他異常が発生した場合又は発生のおそれがあると判断したときに実施し、その内容は以下のとおり。

①次に掲げる電気工作物については、その都度異常状態の点検、絶縁抵抗及び絶縁耐力試験（高圧機材に限るものとし、必要に応じて行うものとする。）を行う。

- a 高圧機材が損壊し、短絡電流などにより受電設備の大部分に影響を及ぼしたと思われる事故が発生した場合は、受電設備の全電気工作物。
- b 受電用遮断器（電力ヒューズを含む。）が遮断動作をした場合は、遮断動作の原因となった電気機材。
- c その他の電気機材に異常が発生した場合は、その電気機材。

②高圧受電設備に事故発生のおそれがある場合は、その都度、点検、測定及び試験を行う。

## ■ 日常点検

No.	チェックポイント	点検要領	本文 項番	ページ	チェック
1	他物との離隔はよいか。	目 視	—	—	
2	開閉器およびSOG制御装置の外箱に損傷、発錆、変形などないか。	目 視 (双眼鏡)	14	10	
3	開閉器の取付けは堅固か、ゆるみなどないか。	目 視 (双眼鏡)	15	10	
4	開閉表示指針は適確に指示しているか。	目 視	—	—	
5	ブッシング部に亀裂、損傷、汚損はないか。	目 視 (双眼鏡)	16	10	
6	●高圧回路接続部に過熱の痕跡はないか。 ●縁廻し線と他の電線との離隔距離はよいか。	目 視 (双眼鏡)	13	10	
7	●操作用ロープの切れかかりはないか。 ●風になびかないよう固定されているか。	目 視	—	—	
8	●開閉器の外箱は確実に接地がされているか。 ●ステンレス製ボックス形SOG制御装置をご使用の場合、外箱は確実に 接地がされているか。	目 視	8	6	
9	電源表示灯は点灯しているか。	目 視	17	11	
10	微地絡検出・自己診断異常表示灯は消灯しているか。	目 視	20	14	
11	動作表示器が表示していないか。 (表示していればリセットしてください。)	目 視	19	11	
12	SOG制御装置(屋外形)の扉は確実に閉めてあるか。	目 視	—	—	

## ■ 定期点検

No.	チェックポイント	点検要領	本文 項番	ページ	チェック
1	●操作用ロープで2～3回入・切操作を行い無理なく開閉できるか。 ●試験用スイッチでトリップするか。 ●動作特性はよいか。	調 査 (試験器)	11 18	7 9 11	
2	高圧回路の絶縁抵抗値はよいか。	調 査 (メガー)	10	6	
3	地絡動作電流、地絡動作時間および地絡動作電圧整定値は適正な値に設定 されているか。	目 視 (調 査)	9	6	
4	負荷の増設や系統短絡容量が増えていないか。	調 査	—	—	

## 開閉器がトリップした場合の対応

使用状態において開閉器がトリップした場合は、制御装置の動作表示器にてトリップした要因を確認の上、負荷側電路の異常に対し適切な処置を実施後、開閉器を投入してください。

手順 No.	内 容	チェック
1	トリップ要因の確認(制御装置の動作表示器にて)	
2	負荷側電路の確認および異常箇所の除去	
3	制御装置の動作表示器復帰	
4	開閉器ハンドルをリセット後、投入	

※手順 No. 3の動作表示器復帰については、電気復帰式のため制御電源を印加しないと復帰しませんが、トリップ後約4～8時間以内であれば制御電源がなくても表示復帰は可能です。

# ■ 1. 運 搬

- ①開閉器の主接触に振動、衝撃を与えないため、必ず接触を「入」状態（指針で確認）にして運搬してください。
- ②開閉器を運搬するときは、必ず運搬用取っ手を使用してください。  
(操作ハンドル、ブッシング、口出線などを持上げたり、引張ったりすると機器損傷の原因となります。)

# ■ 2. 外観のチェック

梱包を解かれたら、万一輸送中において開閉器ケースの変形、塗装のはくり、ブッシングの割れおよびSOG制御装置の破損などが生じていないか確認してください。

# ■ 3. 開閉器入・切の確認

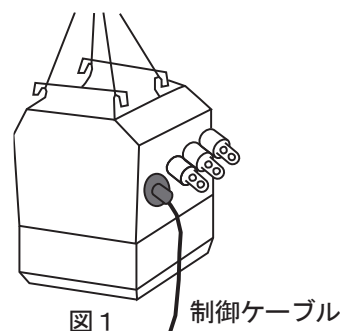
- ①主接触の入・切状態は開閉表示指針で確認してください。
- ②操作ハンドルの荷重は入・切とも200N程度で操作できます。
- ③指針が損傷しますので開閉表示指針で入・切操作をしないでください。

# ■ 4. 開閉器の設置

## 4.1 開閉器の吊り上げ

- ①吊り上げは、制御ケーブルの結束紐を解いてから行ってください。(図1)
- ②吊り上げるときはケースやブッシングをいためないよう注意してください。
- ③もし、ケースに傷をつけられた場合は錆発生の原因になりますので、必ず修正塗装を施してください。

●ウレタン系樹脂塗料 ●色はマンセルN5.5 (灰色)



## 4.2 開閉器の設置

- ①設置前に電源側、負荷側の確認を行ってください。
- ②正しい装柱例のように設置してください。

悪い装柱例のようにしますと、ケースが変形し、内部機構に悪影響を与えるおそれがあります。

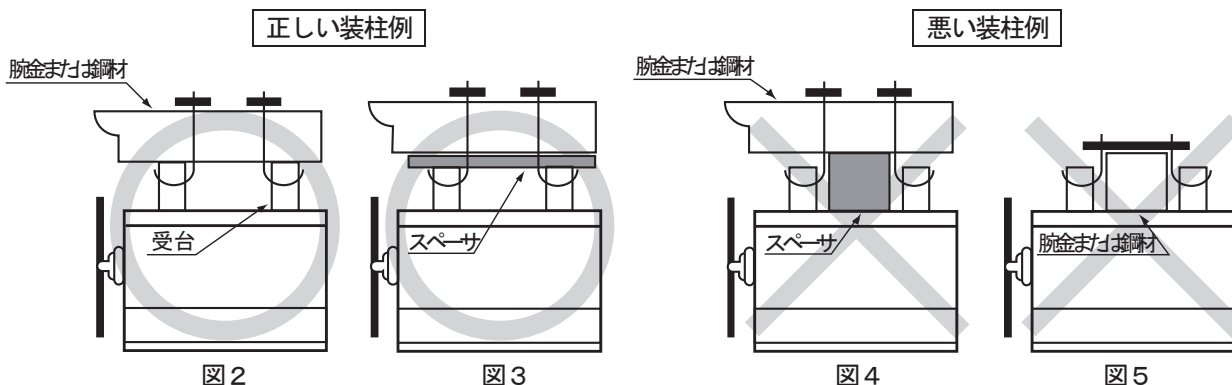
### a. 正しい装柱例

- イ. 開閉器の受台に腕金または鋼材が直接当たるよう取付けてください。(図2)
- ロ. スペースを敷く場合も、スペースが開閉器の受台に直接当たるよう取付けてください。(図3)

### b. 悪い装柱例

- イ. 開閉器のケース上板にスペースを直接敷いた取付け方。(図4)
- ロ. 開閉器のケース上板に腕金または鋼材を直接当てた取付け方。(図5)

- ③開閉器取付部の損傷やゆるみは、開閉器の落下や開閉器の操作ミスになるおそれがありますので、堅固に取付けてください。



- ④開閉器の下にVCTなどを取付けられる際は、開閉器底面より30cm以上離して取付けてください。(図6)
- ⑤入切操作がスムーズにできない可能性がありますので、操作用ロープがジグザグになる場合は、ロープガイドは使用しないでください。(図7)

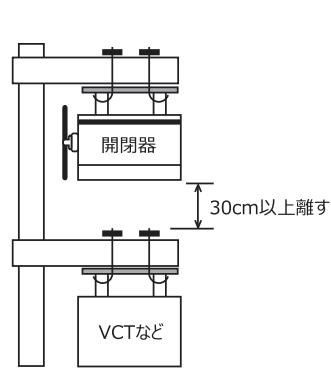


図6

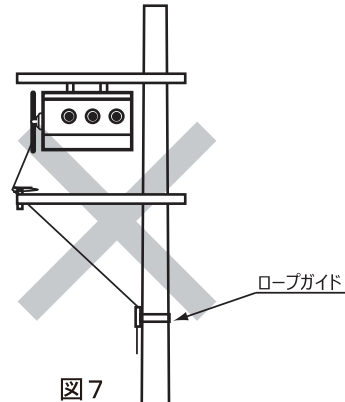


図7

- ⑥ロープガイドは適切な場所に設置してください。(操作ハンドルとの水平距離は50cm以下、操作ハンドル下方穴位置からの垂直距離1m以上)  
設置位置によっては入・切操作やリセット操作ができないことがあります。  
また、設置後、入・切操作が操作用ロープでスムーズに行えることを確認してください。(図8)

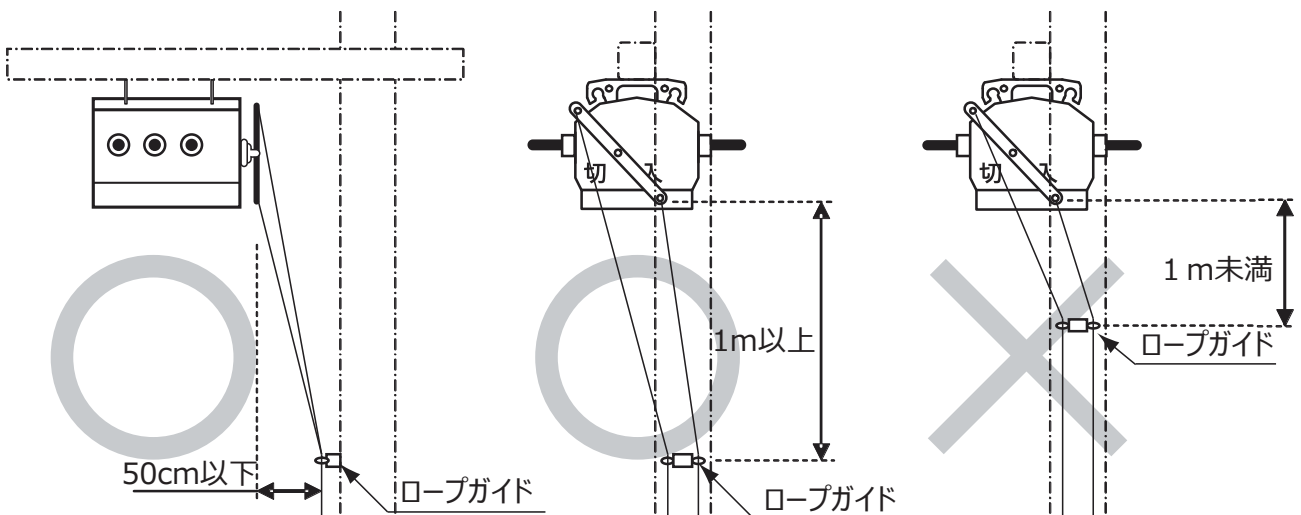


図8

## ■ 5. 制御電源の配線

- ① 1.25mm<sup>2</sup>以上の600Vビニル絶縁電線（IV）、600Vビニル絶縁ケーブル（CVV）などを使用してください。
  - ② 制御電源を別系統からとればSO動作（過電流→停電→蓄勢トリップ）ができません。
  - ③ 制御電源用のスイッチが開いたり、ヒューズが溶断したりして、制御電源が切れることのないよう注意してください。
  - ④ 操作変圧器（VT）は計器用変圧器を利用できます。
  - ⑤ 雷サージなどの異常電圧はP2端子から接地へ放電するようにしていますので、P2端子に制御電源の接地相側を接続してください。
  - ⑥ ㊸のとり方をしますと、もし電圧降下で「27」が動作し、配線用遮断器が開放すると制御電源がなくなりますので、配線用遮断器再投入までに事故が発生したとき、本開閉器で保護することができません。
  - ⑦ 図9において㊸のとり方を推奨します。
- ㊸、㊹のとり方をしますと、主遮断装置の負荷側で過電流事故が発生したとき、主遮断装置の遮断と同時に本開閉器もSO動作で開放します。
- 関東地区においては㊸、㊹のとり方を推奨されております。

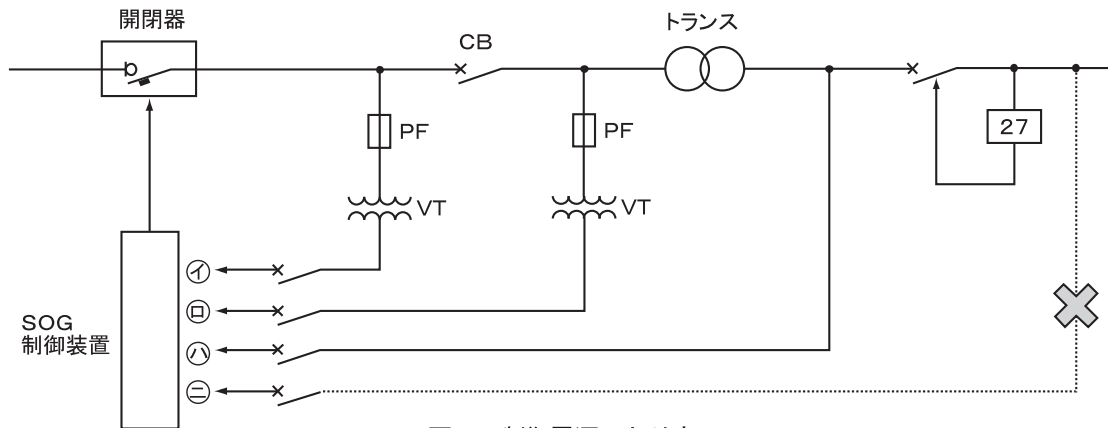


図9 制御電源のとり方

- ⑧ 2回線引込みで、両回線ともに常時給電されている場合、制御電源は必ず図10のように印加してください。もし切換開閉器（DT）の負荷側からとりますと、A点で短絡事故が発生すればSO動作ができないため、開閉器は開放せず波及事故となります。

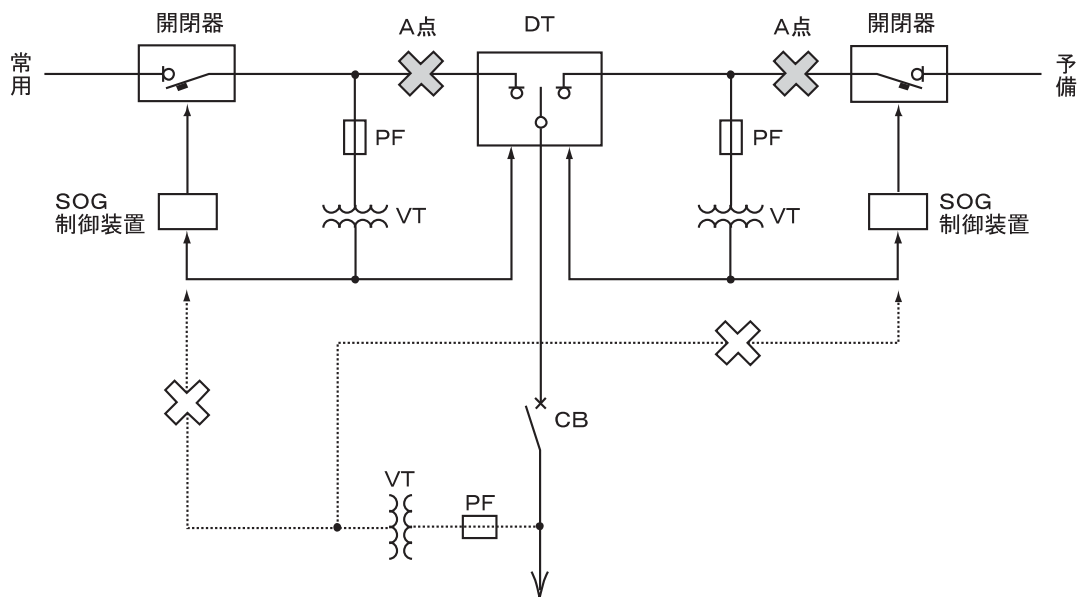


図10 制御電源のとり方（2回線引込みの場合）

## ■ 6. 高圧回路の接続

- ①電源側、負荷側を逆に接続しますと、自構内の地絡事故で動作せず他需要家の地絡事故で不必要動作を起こします。
- ②圧縮端子が接続できるスタッド方式で、孔数および寸法は図 11 のとおりです。六角ボルト・ナット・バネ座金・座金および端子カバーを付属しています。  
なお、圧縮端子 6 個はお客様でご用意ください。
- ④端子カバーは水抜き孔が下方となるように装着してください。  
また、装着後に抜け防止のため電線引出し部を自己融着テープなどにより処理してください。

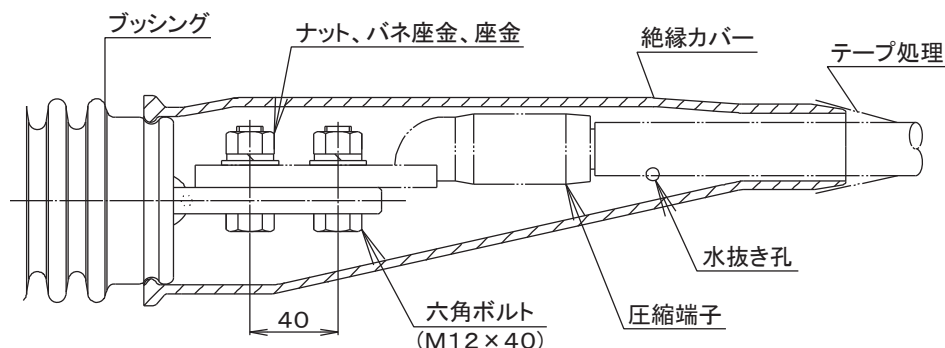


図 11

## ■ 7. 制御ケーブルの配線

- ①制御ケーブルは静電シールド付制御用ビニル絶縁ケーブルで、単独 3 心シールド付 (Y1、Z1、Z2 用) 9 心ケーブル (10m 付) が標準です。
- ②各制御線は色別して端子記号を表示していますので、誤結線のないよう確実に接続してください。
- ③誘導による影響を少なくするため、高圧線や制御電源の配線と同一ダクトに収納しないでください。  
高圧回路とは少なくとも 30 cm 以上離してください。
- ④制御ケーブルを保護管に入れて施工される場合は、雨水や異物が保護管内に入らないようにしてください。  
もし保護管内に雨水が溜まる場合は水抜きを施してください。
- ⑤屋外形ボックスのケーブル挿入口と制御ケーブルの間に隙間があり、小動物 (アリ等) の侵入により不具合となる可能性がありますので、パテ等の充てん剤で隙間対策をお願いします。
- ⑥配線が 10m を超えて、ケーブルを継ぎ足す場合は次のように行ってください。
  - ①ケーブルのサイズは  $1.25 \text{ mm}^2$  以上とし、必ず同種類のケーブルを使用して、中間接続点で誤結線・電線相互間の混触がないよう確実に接続してください。また、自己融着テープなどを使用して接続部から雨水の浸入がないよう末端処理を確実に行ってください。

(当社で取扱いの 3 心一括シールド付ケーブルをご使用の時)

- ㊦ シールド内は、Y1、Z1、Z2 の 3 心のみとしてください。
- ㊧ 開閉器側制御ケーブルの末端は、シールド線を Z2 端子に半田付けしていますので、継ぎ足す場合にはシールド線を外し、端子記号を合わせて接続してください。また開閉器側の Y1、Z1、Z2 のシールド線と継ぎ足すケーブル側のシールドを接続してください。(図 12)
- ㊨ 継ぎ足した側のケーブル末端は、SOG 制御装置側でシールドと Z2 端子を接続してください。(図 12)

(お客様で単独シールド付電線をご準備の時)

- ㊩ 開閉器側制御ケーブルの末端は、シールド線を Z2 端子に半田付けしていますので、継ぎ足す場合には Z2 端子から Y1、Z1、Z2 の各々のシールド線を外し、端子記号を合わせて接続してください。また開閉器側の Y1、Z1、Z2 のシールド線と継ぎ足すケーブル側の Y1、Z1、Z2 のシールド線を各々接続してください。(図 13)
- ㊪ 継ぎ足した側のケーブル末端は、SOG 制御装置側で Y1、Z1、Z2 のシールド線と Z2 端子を接続してください。(図 13)

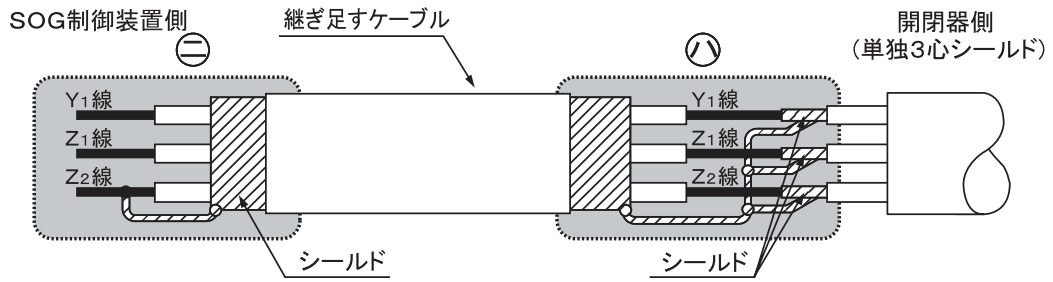


図 12 ケーブルの継ぎ足し  
(当社で取扱いの3心一括シールド付ケーブルをご使用の時)

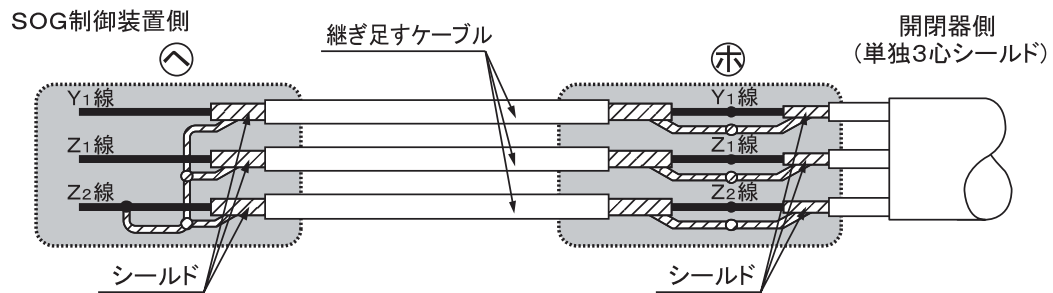


図 13 ケーブルの継ぎ足し  
(お客様で単独シールド付電線をご準備の時)

- ⑦開閉器とSOG制御装置間の距離は、300mを限度としてください。  
 なお、100m以上でご使用の場合は、動作試験の際にケーブルのインピーダンスによっては、試験器の出力が十分に得られず試験ができないおそれがあります。

## ■ 8. 接 地

- ①開閉器の外箱は機能上、保安上、電気機器の保護のうえから必ず接地をしてください。〔A種接地〕  
 (開閉器の接地端子には5.5mm<sup>2</sup>、14mm<sup>2</sup>用の圧着端子を付属しています)  
 接地をしないと地絡事故が発生しても動作しません。
  - ②開閉器内でZ<sub>2</sub>端子を外箱に接続していますので、SOG制御装置側でZ<sub>2</sub>端子は接地しないでください。
  - ③SOG制御装置の外箱が金属製の場合は接地が必要です。ステンレス製ボックス形SOG制御装置をご使用の場合は、外箱を必ず接地してください。〔D種接地(開閉器EAと共用接地も可能)〕
  - ④外付け避雷器は開閉器の外箱と共用接地も可能です。  
 (SOG制御装置は耐サージ性能をアップさせているので、避雷器が雷サージで動作し接地電位上昇しても、低圧制御回路を損傷されることはありません。)
- (注) V<sub>c</sub>端子は緑色ですがアース接続箇所ではありません。絶対にアース線を接続しないでください。

## ■ 9. 整定値の設定

- ①地絡動作電流整定値および地絡動作電圧整定値の設定  
 上位遮断装置の整定値を超えない値に設定してください。  
 SOG制御装置の整定値 < 上位遮断装置の整定値
- ②地絡動作時間整定値の設定  
 上位遮断装置の整定値を超えない値で0.2秒以上の間隔をとって設定してください。  
 SOG制御装置の整定値 ≤ 上位遮断装置の整定値 - 0.2秒

## ■ 10. 絶縁抵抗測定および耐電圧試験

設置後に開閉器、負荷側ケーブルを兼ねて試験を実施される場合には次のように行ってください。

区 分	絶縁抵抗測定	耐電圧試験	印 加 箇 所	方 法
開 閉 器	DC1000Vメガ (100MΩ以上)	AC10350V または DC20700V	主回路端子一括と大地間	・開閉器を切状態にする (注2) ・制御線端末を一括接地する
SOG制御装置	DC 500Vメガ (100MΩ以上)	AC 2000V	制御回路一括と大地間 (注1)	・SOG制御装置に接続されている全ての接地線を外す

- (注) 1. 各端子間の測定および印加は行わないでください。(図14)  
 SOG制御装置内部には雷害対策のため、SA(避雷器)を取付けています。  
 もし、各端子間の測定および印加をされますとSA(避雷器)や電子部品が壊れる場合があります。
2. 受電状態または開閉器一次側(電源側)を接続している時は切状態にしてください。

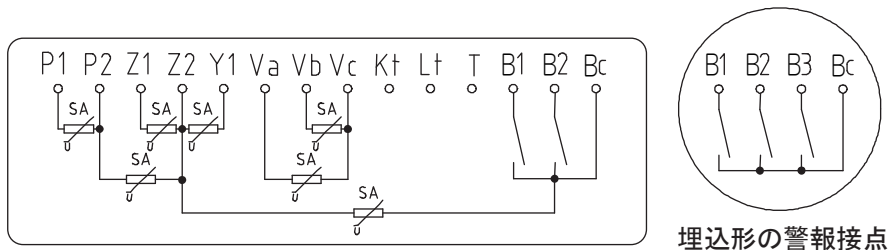


図14 SA(避雷器)の設置

## ■11. 動作の確認

動作の確認は安全を十分確認してから行ってください。

### 11.1 手動操作の確認

- ①操作用ロープの引っ掛かりがないか確認し、操作する側を途中で止めることなく一気に引いてください。
- ②入・切状態は開閉表示指針で確認してください。
- ③操作用ロープを使用しない時は、たるみのないようにして、ロープ止め金具か足場ボルトなどに固定してください。
- ④入状態に固定する場合は「入」のロープを先に、切状態に固定する場合は「切」のロープを先に固定し、不用意な操作ができないようにしてください。

### 11.2 地絡動作の確認

#### 11.2.1 試験用スイッチによる確認

- ①負荷側（高圧）回路の安全および電線接続を確認し、本開閉器を投入してください。
- ②制御電圧の印加を確認してください。（LED: 赤色）
- ③GR動作試験用スイッチを2秒以上押下してください。
- ④開閉器がトリップします。（トリップさせない場合は、制御線V a、V b、V cを外してください。この時、外した制御線が他の制御線やアースに接触しないようご注意ください。また、微地絡検出・自己診断異常表示灯が点滅しますが異常ではありません。点滅パターンにつきましては、P 14をご参照ください。）
- ⑤GR動作表示器が表示します。（橙色）
- ⑥警報接点はB1-Bc間が閉路します。
- ⑦開閉器操作ハンドルの「切」側を引いて「リセット」してください。「リセット」しないと再投入できません。
- ⑧開閉器操作ハンドルの「入」側を引いて開閉器を投入してください。
- ⑨「GR動作表示器」を「リセット」してください。

#### 11.2.2 地絡動作電流、地絡動作電圧入力による確認

電流、電圧入力による動作試験は、次ページ「保護継電器用試験器によるテストの一例」をご参照ください。

### 11.3 SO動作の確認

- ①SO動作試験用スイッチを2秒以上押下してください。  
※試験用スイッチ・ボタンによるSO動作を連続で実施する場合は、3秒以上間隔を開けてください。
- ②開閉器がトリップします。（トリップさせない場合は、制御線V a、V b、V cを外してください。この時、外した制御線が他の制御線やアースに接触しないようご注意ください。また、微地絡検出・自己診断異常表示灯が点滅しますが異常ではありません。点滅パターンにつきましては、P 14をご参照ください。）
- ③SO動作表示器が表示します。（橙色）
- ④警報接点B1-Bc間(屋外形・表面形)または、B2-Bc間(埋込形)が閉路します。
- ⑤開閉器操作ハンドルの「切」側を引いて「リセット」してください。「リセット」しないと再投入できません。
- ⑥開閉器操作ハンドルの「入」側を引いて開閉器を投入してください。
- ⑦「SO動作表示器」を「リセット」してください。

## 保護継電器用試験器によるテストの一例

- ① SOG制御装置試験項目の管理値は表1のとおりです。
- ② 警報接点を使用している場合は、制御線B1、B2、B3、BcをSOG制御装置の端子台から外してください。  
(屋外形・表面形にはB3端子はありません。)  
この時、外した制御線が他の制御線やアースに接触しないようご注意ください。
- ③ 図15、16、17の試験回路はSOG制御装置だけの地絡動作時間測定となります。
- ④ 動作試験については開閉器が投入された状態でも可能ですが、開閉器をトリップさせない時は制御線Va、Vb、VcをSOG制御装置の端子台から外してください。  
この時、外した制御線が他の制御線やアースに接触しないようご注意ください。また、微地絡検出・自己診断異常表示灯が点滅しますが異常ではありません。点滅パターンにつきましては、P14をご参照ください。
- ⑤ 連動試験を行う時は、試験器の電源を開閉器の負荷側から供給してください。  
また、SOG制御装置のP1、P2端子から電圧のトリップ信号で地時間を測定することにより連動試験を行うこともできます。

### ※配電線残留電圧の影響について

単相回路の接続や高圧自動電圧昇圧器(SVR)の設置によって、配電線の対地静電容量や対地電圧が不平衡であれば地絡事故がなくても零相電圧として常時発生します。これを「残留電圧」と呼びます。この状態で試験電圧を加えると、残留電圧と試験電圧のベクトル和がSOG制御装置に印加されますので、残留電圧が大きいと正常値で動作しない時があります。この時は開閉器を開放して、残留電圧の影響をなくし、試験を実施してください。

### ※負荷設備による動作時間への影響について

試験器の電源を開閉器負荷側から供給して地絡動作時間を測定すると、動作時間が長くなり管理値から外れることがあります。この場合、負荷設備からの残留電圧が原因と考えられますので、試験器以外の全ての負荷を電源から切離して、再度測定してください。

位相特性試験で開閉器を含めた時間測定を行う場合、SOG制御装置への地絡模擬信号印加から開閉器開放後の電圧の降下(試験器が停電と判定する電圧値)までの時間を測定しています。そこで開閉器負荷側に力率改善用のコンデンサが設置されている場合、開閉器開放後においても残留電圧により電圧がなだらかに(力率改善用コンデンサのC分、トランスや他の動力等のL分(モータ等)および回路抵抗のR分により開閉器開放後に自由振動が発生し減衰波形を生じます)降下するため実際の動作時間より伸びる傾向にあります。

- ⑥ 開閉器トリップ後、操作ハンドルの「切」側を引いて「リセット」し、SOG制御装置の「GR動作表示器」を「リセット」してください。

表 1

試験項目		管理値	試験条件
動作電流値		整定電流値の±10%	Vo: 整定電圧値の 150% θ: 45°(注 5)
動作電圧値		2% 設定 ( 76V ± 25% )    5% 設定 ( 190V ± 25% ) 7.5% 設定 ( 285V ± 25% )    10% 設定 ( 381V ± 25% )	Io: 整定電流値の 130% θ: 45°(注 5)
動作時間		動作時間の±20%	Vo: 整定電圧値の 150% Io: 整定電流値の 130%,400% θ: 45°(注 5)
動作 位相 特性	非接地地区仕様	遅れ30°～60° 進み120°～150°	Vo: 整定電圧値の 150% Io: 2A(最小動作電流値の 1000%)
	PC接地地区仕様	遅れ45°～75° 進み105°～135°	

- (注) 1. 地絡動作電圧はテスト端子(T)とアース間、あるいは主回路三相一括とアース間に印加してください。  
 2. Vo: 地絡動作電圧 Io: 地絡動作電流 θ: 動作位相角  
 3. 動作時間の管理値(0.2秒±0.04秒)はSOG制御装置のみの時間ですが、連動試験での動作時間は130%:0.4秒以内、400%:0.3秒以内で動作します。  
 4. 動作位相特性試験時に、試験器によっては2A(Io最小整定値の1000%)が流せない場合があります。その場合には、0.26A(Io最小整定値の130%)で実施してください。  
 5. PC接地地区仕様の試験条件θは進み30°としてください。

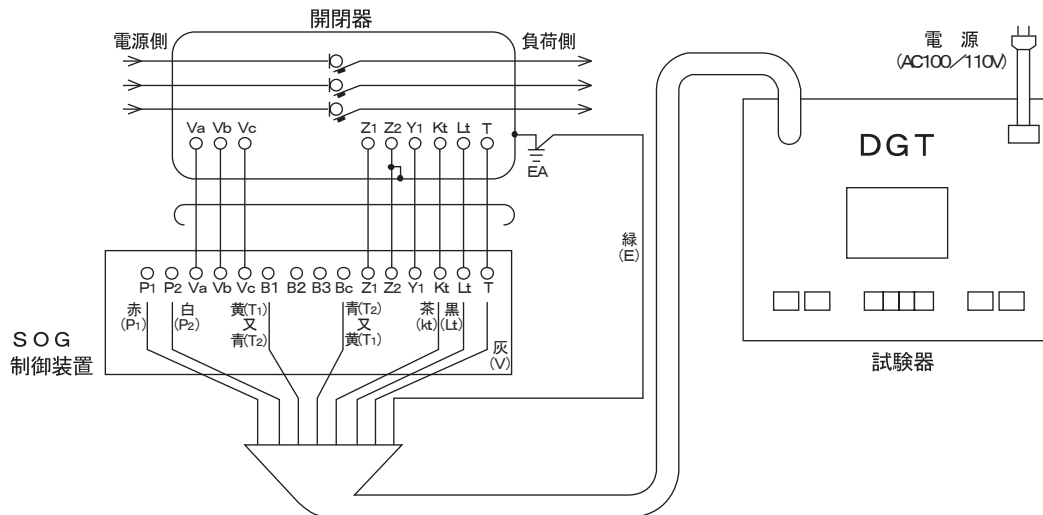


図 15 戸上電機製作所製 (DGT) によるテスト回路の一例  
 ※屋外形・表面形はB3端子はありません。

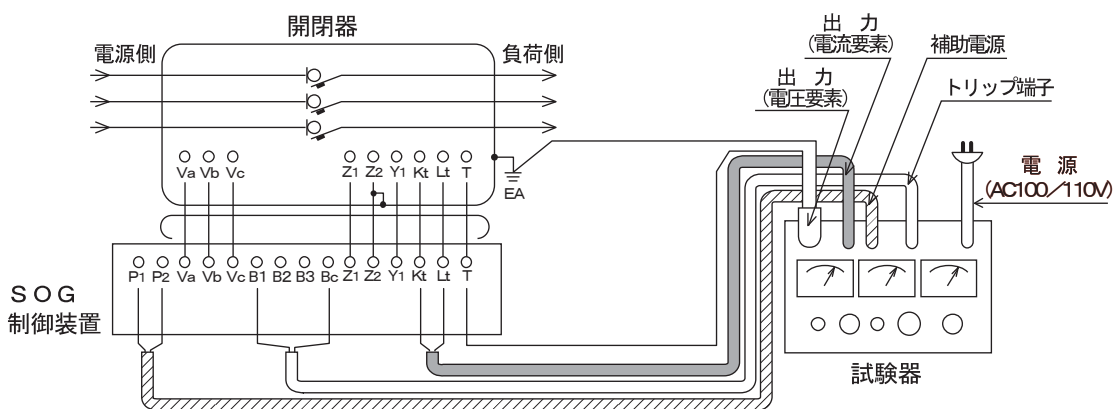


図 16 ムサシインテック製 (RDF) によるテスト回路の一例  
 ※屋外形・表面形はB3端子はありません。  
 ※クリップ色については試験器メーカーの取扱説明書などをご参照ください。

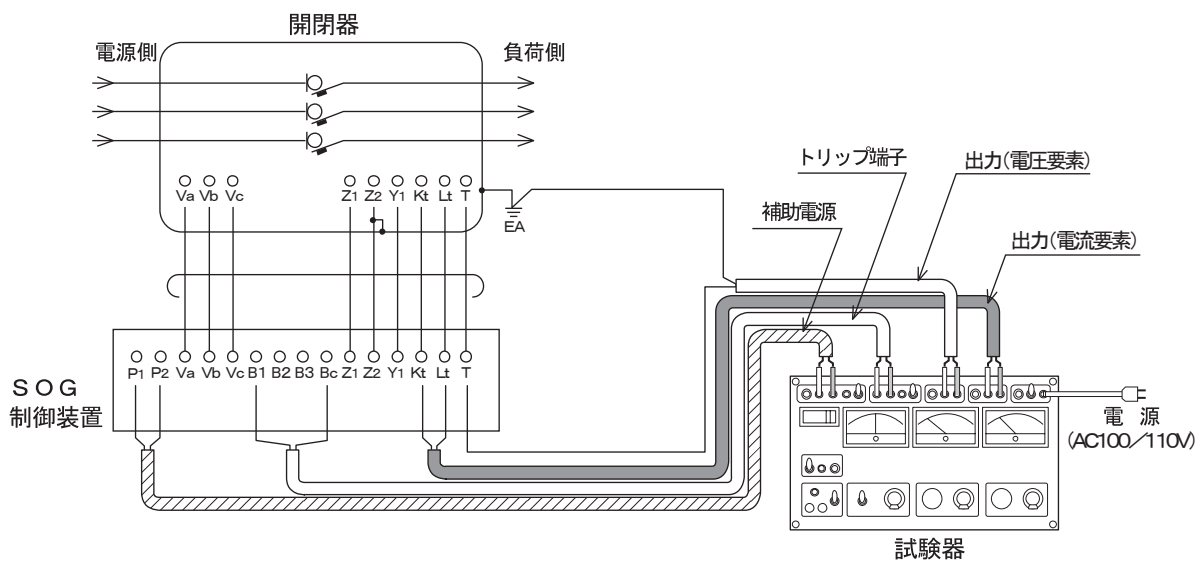


図 17 双興電機製作所製 (DGR) によるテスト回路の一例  
 ※屋外形・表面形はB3端子はありません。  
 ※クリップ色については試験器メーカーの取扱説明書などをご参照ください。

## ■12. 通電開始

通電開始に当っては安全を確認し、次の手順で実施してください。

- ①各整定値および電線接続を再度確認してください。
- ②動作表示器はリセットされているか確認してください。
- ③開閉器を投入した時、制御電圧が印加されるようになっているか確認してください。
- ④開閉器を投入してください。
- ⑤制御電圧の印加を確認してください。(あわせて電源表示灯の点灯も確認してください。)
- ⑥微地絡検出・自己診断異常表示灯の消灯を確認してください。
- ⑦SOG制御装置(屋外形)の扉は確実に閉めてください。
- ⑧操作用ロープを固定してください。

## ■13. 高圧回路接続部に過熱痕跡あり

早急に接続部の補修を行ってください。

## ■14. 損傷、発錆

- ①開閉器に損傷、発錆があれば雨水浸入の原因となり、開閉器の事故につながるおそれがありますので、修正塗装を施してください。  
【ウレタン系樹脂塗料 色はマンセルN 5. 5 (灰色)】
- ②SOG制御装置の外箱が破損や変形で内部に雨水が浸入する場合は外箱を交換してください。

## ■15. 取付部の損傷、ゆるみ

取付部の損傷やゆるみは開閉器の落下や開閉器の操作ミスになるおそれがあり危険ですので、堅固に取付けてください。

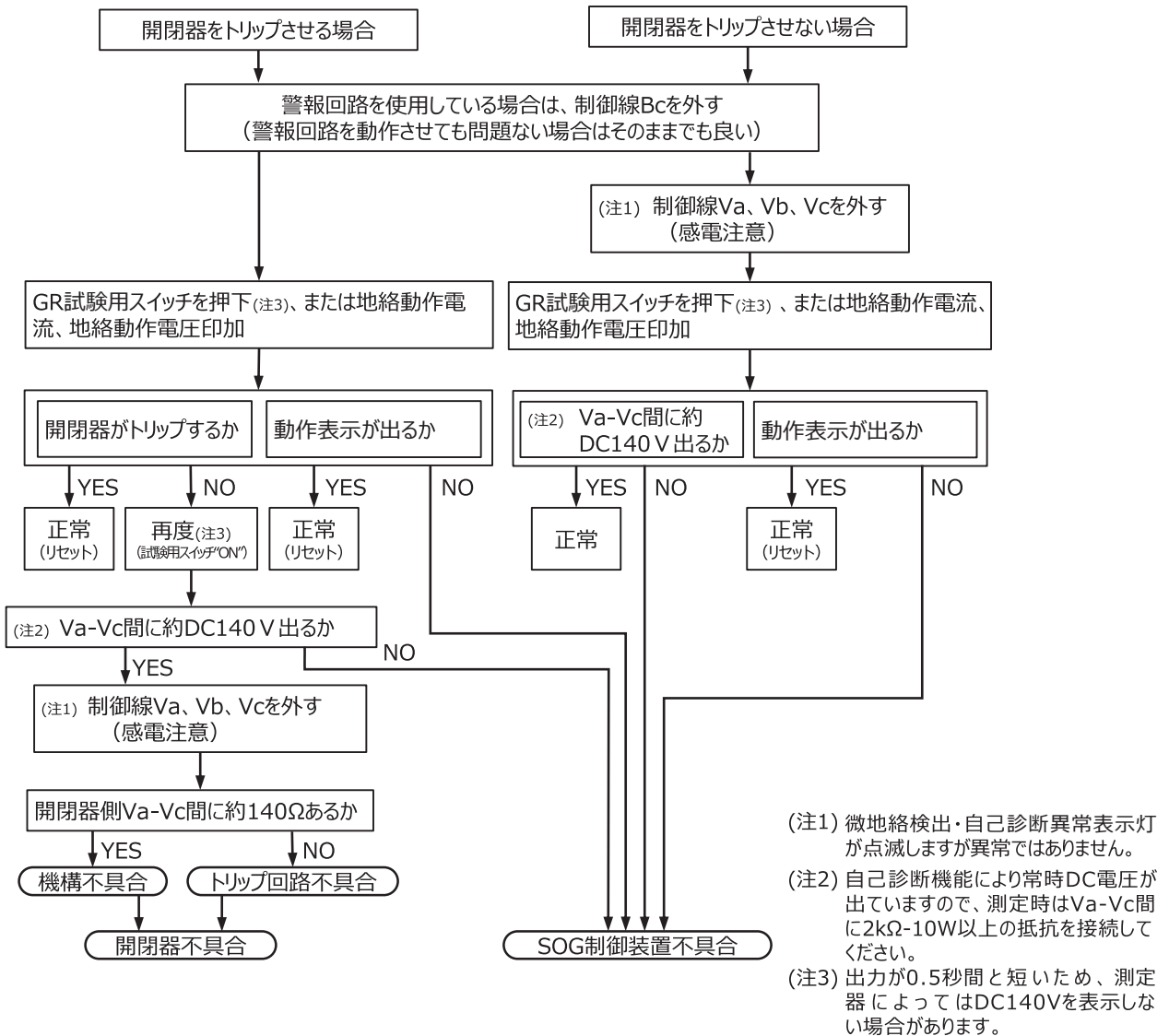
## ■16. ブッシングの亀裂、割れ

ブッシングに亀裂や割れがあれば早急に開閉器を取替えてください。

## ■17. 電源表示灯が消灯している。

SOG制御装置のP1、P2端子へAC100/110Vが印加されているか確認してください。印加されていればSOG制御装置の不具合ですので交換してください。

## ■18. 開閉器およびSOG制御装置の動作チェック



## ■19. 動作表示器が表示している。

高圧回路に異常がないか確認し、表示器をリセットしてください。

## ■20. 開閉器およびSOG制御装置の定格と仕様

### 20.1 開閉器

表2

定 格 電 圧	7.2 kV	
定 格 周 波 数	50/60 Hz	
定 格 耐 電 圧	60 kV	
定 格 電 流	600 A	
定格短時間耐電流(1秒間)	12.5 kA	
定 格 短 絡 投 入 電 流 (注1)	C31.5 kA	
適用系統短絡容量(注2)	160 MVA	
定 格 過 負 荷 遮 断 電 流 (注1)	C1200 A	
ロ ッ ク 電 流 値	1000 A ± 200 A	
開 閉 性 能	負 荷 電 流	600 A - 200回
	励 磁 電 流 (注3)	30 A - 1000回
	充 電 電 流	10 A - 1000回
	コ ン デ ン サ 電 流 (注4)	30 A - 200回
	連 続 無 電 圧	1000回
耐 塩 じ ん 汚 損 性 能	0.35 mg/cm <sup>2</sup> (耐重塩じん用)	
規 格	JIS C 4607 (引外し形高压交流負荷開閉器) 準拠	

(注) 1. Cは回数3回の意味です。

- 適用系統短絡容量とは、この開閉器の遮断容量ではなく、この開閉器が使用できる設置点の短絡容量です。
- トランス励磁電流の開閉性能には制限があります。

表3 定格励磁電流開閉容量

励磁電流	回 数
30 A	1000回

無負荷のトランスには電圧に対して90°遅れ位相の励磁電流が流れます。この電流を開閉器で開放する際、電流の零点以前にアークが消弧されて電流が遮断される(電流裁断現象)と、変圧器に蓄積されたエネルギーが対地容量を通して充放電を繰り返し振動性の過電圧が開閉器の極間に印加されることがあります。性能以上の励磁電流開閉を行うと、開閉器内部の絶縁破壊が発生し内部短絡となる可能性があります。

- コンデンサの開閉性能には制限があります。

表4 定格コンデンサ電流開閉容量

使用電圧	コンデンサ容量	充電電流	回 数
6.6 kV	300 kVar	26 A	200回
3.3 kV	150 kVar	26 A	

交流回路においてコンデンサ充電電流は電圧に対して位相が90°進んでおり、電流零点時に電圧は最大値となっています。このため、開閉器でコンデンサ負荷を開放する際、電流零点付近時で一旦消滅したアークが再び発生すること(再発弧)があります。このアークが、開閉器ケース内の絶縁物劣化・接点消耗の原因となります。性能以上のコンデンサ開閉を続けていると、内部短絡を引き起こす可能性があります。

大容量の進相コンデンサが設置された受電設備においては、開閉器を開放する前にコンデンサを切離しておいてください。

## 20.2 SOG制御装置

表5

種類	非接地地区仕様	PC接地地区仕様
定格制御電圧	AC100/110V (変動範囲88~121V)	
定格周波数	50/60Hz	
消費電力	8VA	
地絡動作電圧整定値(完全地絡時の)	2-5-7.5-10%(4段切替)	
動作位相特性	遅れ45° ±15° ~進み135° ±15°	遅れ60° ±15° ~進み120° ±15°
地絡動作電流整定値	0.2-0.3-0.4-0.6A(4段切替)	
地絡動作時間整定値(注1)	0.1-0.2-0.3-0.4-0.5秒(5段切替)	
警報接点容量閉路電流(誘導負荷)	AC100V 2A/DC100V 0.2A/DC30V 3A	
位相特性図		
規格	JIS C 4612 (高圧受電用デジタル形地絡継電装置) 準拠	

- (注) 1. 連動試験での動作時間は、130% : 0.4秒以内、400% : 0.3秒以内で動作します。  
 2. 停電補償時間は2秒です。(地絡事故のみ)

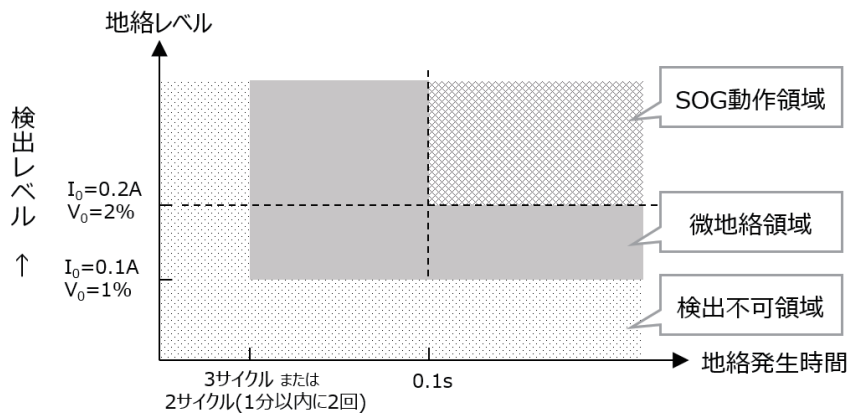
## 20.3 簡易絶縁監視機能と微地絡

PASの動作領域未満の地絡電流(微地絡)を監視して、本装置の表示灯の点滅及び警報接点を作動させる簡易絶縁監視機能を搭載しております。

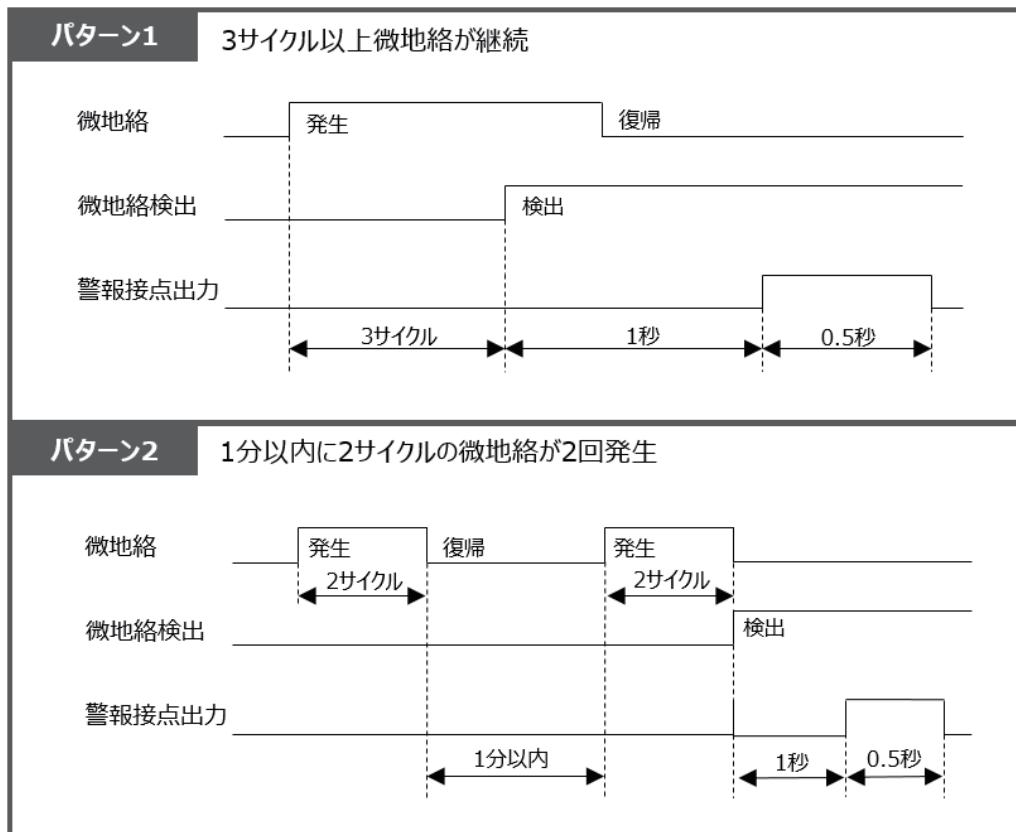
微地絡検出条件(AND条件)は下表のとおりで、微地絡検出時に設備の点検・改修を行うことで突発的な地絡事故を予防できる可能性があります。

微地絡検出状態は、電源再起動、復帰ボタン押下、GR動作のいずれかで復帰します。微地絡検出中に再度微地絡が発生しても検出を行いません。検出状態復帰後、微地絡検出を再開します。

動作電流整定値	地絡事故検出機能の動作電流整定タップの50%以上
動作電圧整定値	地絡事故検出機能の動作電圧整定タップの50%以上
動作位相特性	遅れ45° ~進み135° (PC接地地区仕様は遅れ60° ~進み120°)
動作時間特性	3サイクル継続または1分以内に2サイクルの検出が2回以上発生



■ 微地絡の検出時間



■ 微地絡検出・自己診断異常表示灯

微地絡検出、または自己診断異常を検出すると、微地絡検出・自己診断異常灯が下表のパターンで点滅します。複数条件が同時に発生した場合は、表の上から順に点滅します。

異常箇所	異常表示内容
微地絡検出	
トリップ回路 (TC断線) (開閉器切(注1))	
地絡検出回路 (GR自己診断異常)	
過電流検出回路 (SO自己診断異常)	
地絡検出回路 入力信号(超過異常)	

■ 点灯0.15秒

□ 消灯0.15秒

□ 消灯1秒

(注) 1. トリップ回路自己消磁接点付開閉器の試験において発電機などでSOG制御装置に制御電源が印加されている場合、開閉器が切、またはトリップ時は自己診断異常表示灯が点滅しますが、異常ではありません。

## 20.4 SOG制御装置端子記号

JIS C 4612 準拠に伴い、端子台記号を一部見直しております。

屋外形 表面形	埋込形	端子の種類
P1		制御電源入力端子です。P2端子を接地相側としてください。 VT内蔵タイプ開閉器と組合せる場合、 <u>別電源の共バサミ(二重印加)</u> はしないでください。 開閉器内蔵VTが焼損します。
P2		
Kt		零相変流器の試験用端子です。
Lt		
Va		Va-Vc：開閉器トリップ時に電圧を出力する端子です。 Vb-Vc：過電流ロックリレーの入力端子です。
Vb		
Vc		
T		零相電圧検出器の試験用端子です。
B1	—	B1-Bc：地絡・過電流共用の警報接点です。 GR動作、またはS0動作時に0.5秒間閉路します。 B2-Bc：微地絡検出・自己診断共用の警報接点です。 微地絡検出、または自己診断異常検出時に0.5秒間閉路します。
B2		
Bc		
—	B1	B1-Bc：地絡の警報接点です。GR動作時に0.5秒間閉路します。 B2-Bc：過電流の警報接点です。S0動作時に0.5秒間閉路します。 B3-Bc：微地絡検出・自己診断共用の警報接点です。 微地絡検出、または自己診断異常検出時に0.5秒間閉路します。
	B2	
	B3	
	Bc	
Y1		Y1-Z2：零相電圧検出器の二次側電圧入力端子です。 Z1-Z2：零相変流器の二次側電流入力端子です。
Z1		
Z2		

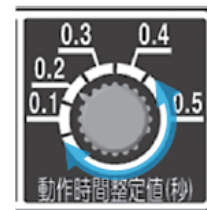
## 20.5 整定スイッチ切替時のご注意

整定スイッチを切替える場合は、クリック感(カチツとした手応え)がある位置まで回してください。  
途中で止められた場合は、止められた位置に関係なく以下の整定値となりますのでご注意ください。

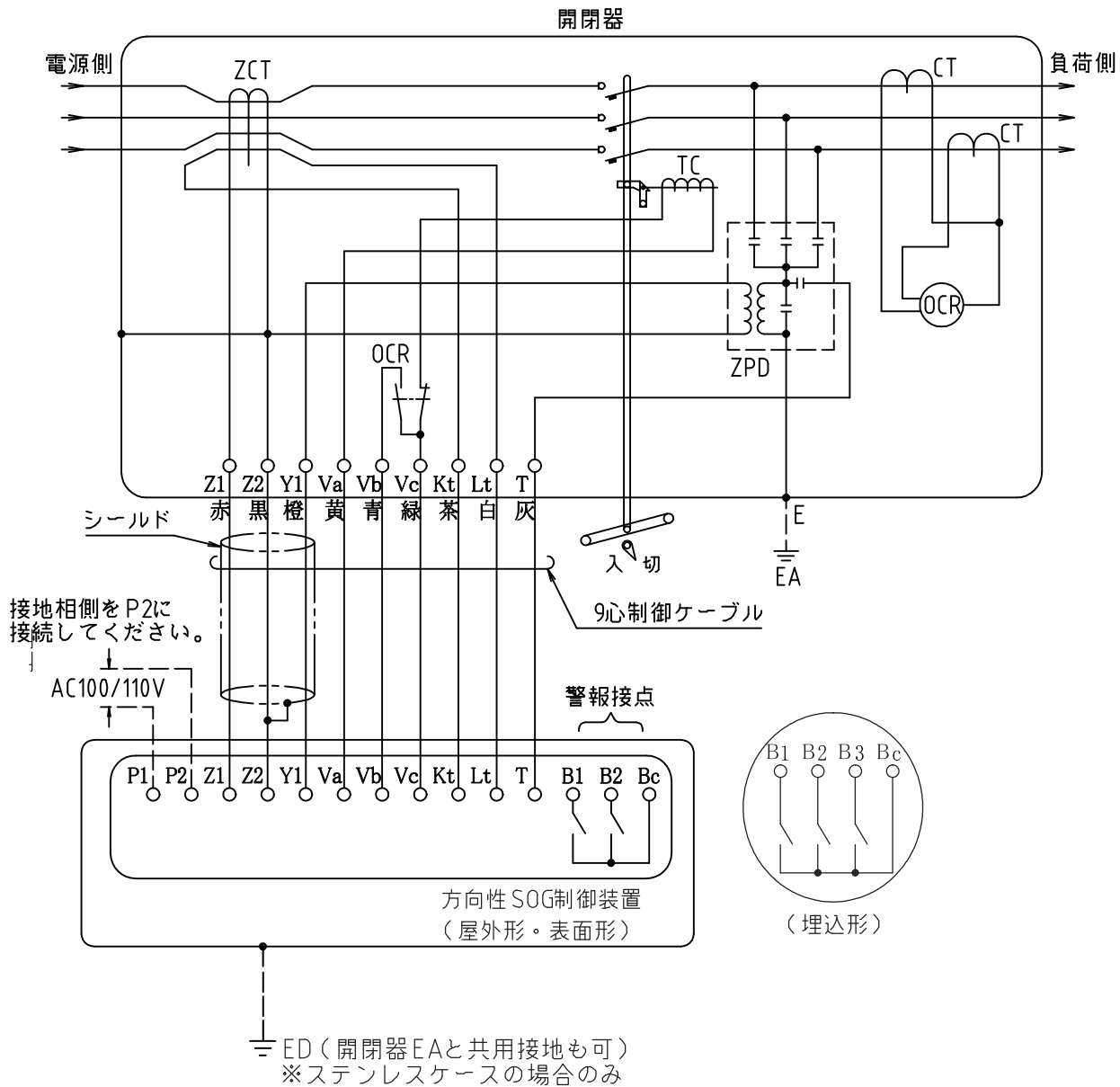
- ・地絡動作電流整定スイッチの場合：0.2A
- ・地絡動作電圧整定スイッチの場合：2%
- ・地絡動作時間整定スイッチの場合：0.2秒

地絡動作時間整定スイッチについて、

右図の矢印の範囲内でクリック感がある位置であれば、どこに設定されても0.5秒となります。



## ■21. 開閉器およびSOG制御装置の接続図



(警報接点)(屋外形・表面形)

B1-Bc: 地絡・過電流共用 (閉路時間0.5秒)  
B2-Bc: 微地絡・自己診断共用 (閉路時間0.5秒)

(注) 1. 端子配列は実物と異なりますので、ご注意ください。

2. 開閉器の制御ケーブルの各線および制御装置の端子部は、色別して端子記号を表示していますので、誤接続のないよう確実に接続してください。
3. Z2とシールドはすでに開閉器内で接地されていますので、新たに接地をしないようご注意ください。

(警報接点)(埋込形)

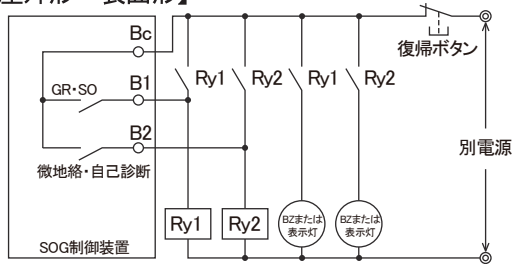
B1-Bc: 地絡 (閉路時間0.5秒)  
B2-Bc: 過電流 (閉路時間0.5秒)  
B3-Bc: 微地絡・自己診断共用 (閉路時間0.5秒)

(記号)

ZCT: 零相変流器  
ZPD: 零相電圧検出器  
CT: 過電流検出用変流器  
OCR: 過電流ロックリレー  
TC: トリップコイル

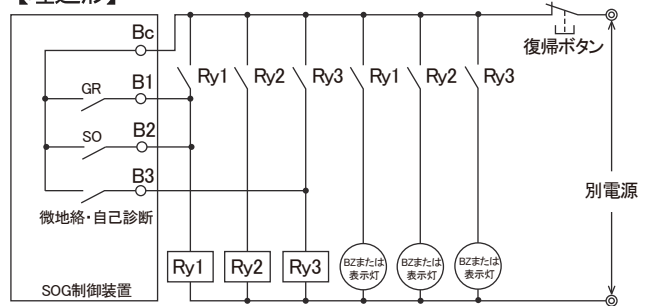
## 22. 警報回路例

【屋外形・表面形】



B1-Bc	地絡・過電流共用 (閉路時間0.5秒)
B2-Bc	微地絡・自己診断 (閉路時間0.5秒)

【埋込形】



B1-Bc	地絡	(閉路時間0.5秒)
B2-Bc	過電流	(閉路時間0.5秒)
B3-Bc	微地絡・自己診断	(閉路時間0.5秒)

- 警報接点は無電圧のa接点です。
- 制御電源は別電源としてください。

(注) 開閉器がトリップした時には構内が停電となり、交流電源が無電圧になります。  
そのため停電に影響されない直流電源が必要です。

図19 警報回路例

## 23. 動作説明

この開閉器は手動による開閉のほか、表8のトリップ動作をします。

表8

事故項目	トリップ動作
1 地絡事故の場合	すぐにトリップ
2 過電流(短絡)事故の場合	電源側遮断器が動作して停電となればトリップ
3 地絡と過電流(短絡)事故が重なった場合	同上

(注) 短絡点投入動作の場合は、過電流蓄勢トリップ動作(事故項目2)を行いません。

SOG制御装置の電源はP1、P2端子からのみ供給されます。一般の過電流継電器のように変圧器二次側電流から電源を供給されていないため、開閉器負荷側線路が短絡している状態で開閉器を投入し短絡事故が発生(短絡点投入)しても、過電流蓄勢トリップ動作を行いません。開閉器負荷側の短絡事故原因を除去してから開閉器の投入を行ってください。

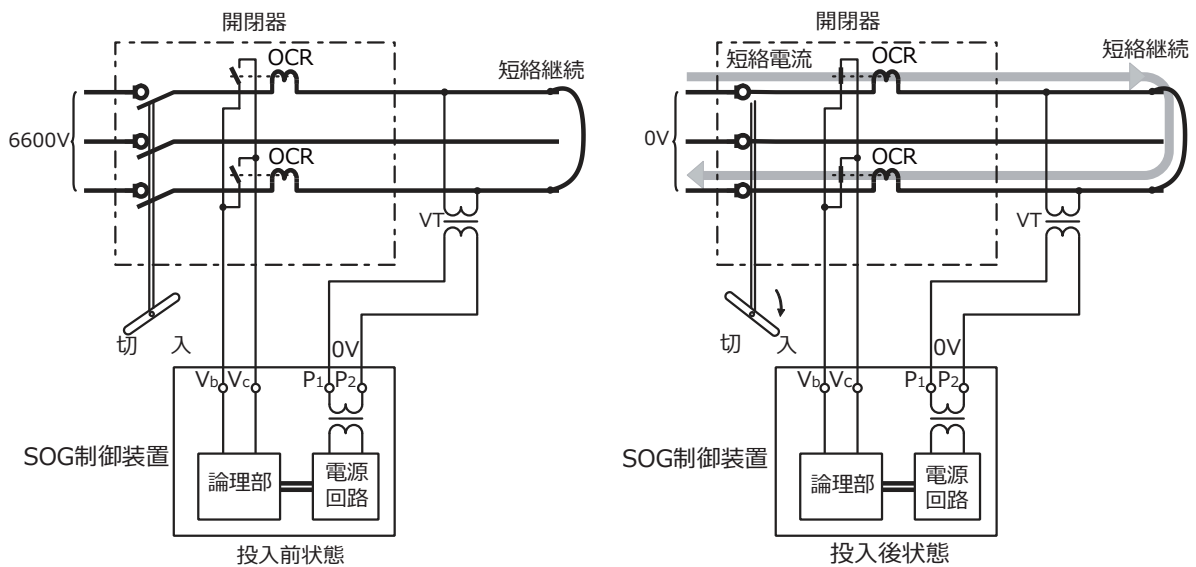


図20 短絡点投入時の電源の様子





# FAXシート

宛先  <b>株式会社 戸上電機製作所</b> お客様サービスセンター行  <div style="border: 1px solid black; padding: 2px; display: inline-block;">FAX番号0952-25-9767</div>	発信元  御社名 _____ 御住所 〒 _____ 部 署 _____ 御芳名 _____  TEL (            )
---	---

日頃より当社商品に対しまして格別のご厚情を賜り厚く御礼申し上げます。  
 さて、お客様サービス向上の資料として活用致したく、お買い上げいただきました商品の情報  
 ならびに当社へのご意見等をご記入いただきFAXにてご返信いただければ幸いです。

設備管理 御担当者様名				
需 要 家 様	御社名			
	御住所 〒		TEL	
お買い上げ商品		形 式	製造番号	製造年月
	開閉器本体			年 月
	SOG制御装置			年 月
施工業者様名				
施工年月日	年 月 日	受電年月日	年 月 日	

必ずご記入ください。

〈当社へのご意見・ご要望等〉

---



---



---



---

※本データは厳重に管理し、目的以外には使用致しません。

ありがとうございました。後日粗品を送付させていただきます。

# ご承諾事項について

当社製品のご注文に際して、見積書、契約書、カタログ、取扱説明書、納入仕様書等に記載した事項に加え、特に、保証および用途等については、下記のとおりといたしますのでご承諾のうえご使用くださるようお願いいたします。また、当社製品は、使用用途・場所等を限定するもの、定期点検を必要とするものがあります。お買上げの販売店または当社にご確認ください。

## 1. 無償保証期間と保証範囲

### (1) 無償保証期間

当社製品の無償保証期間は、ご購入後1年間です。ただし、使用環境、使用条件、使用頻度や回数等により、当社製品の寿命に影響をおよぼす場合は、この保証期間が適用されない場合があります。

### (2) 保証範囲

1) 上記無償保証期間中に、当社の過失により当社製品が故障した場合、無償で交換または修理を行います。なお、ここで言う故障には、性能に影響のない傷、変色等は含みません。

2) 無償保証期間中であっても、次に該当する場合は無償保証の対象から除外させていただきます。

a. カタログ、取扱説明書、納入仕様書等に記載されている以外の不適当な取扱い、使用方法等に起因した故障

b. お客様の施工上の不備に起因する故障

c. お客様の装置またはソフトウェアの設計等、当社製品以外に起因する故障

d. 当社または当社が委嘱した者以外のプログラムに起因する故障

e. 当社または当社が委嘱した者以外の改造、修理に起因する故障

f. カタログ、取扱説明書、納入仕様書等に記載されている消耗部品、補用品等が正しく保守、交換されていなかったことに起因する故障

g. 購入時または納入時に実用化されていた科学・技術では予見する事のできない事由による故障

h. 当社製品の本来の使い方以外に起因する故障

i. その他、地震、風水害、雷等の天災、異常電圧等の不可抗力により生じた故障

3) ここで言う保証とは、納入製品自体の保証を意味するもので、納入品の故障により誘発される二次的な損害等は、当社の保証外とさせていただきます。

### (3) 不具合発生時の初動対応

当社製品設置後に発生する不具合の原因調査は、原則としてお客様にて実施をお願いします。ただし、お客様の要請により当社がこの業務を有償にて代行することができます。この場合は当社の料金規定により、お客様にご負担をお願いします。

## 2. 機会損失、二次損失等の保証責任の除外

無償保証期間内外を問わず、当社製品の故障に起因する機会損失、逸失利益、予見の有無を問わず特別の事情から生じた損害、二次損害、事故補償、当社製品以外への損傷およびその他の業務に対する補償、ならびに当社の責に帰すことができない事由から生じた損害は、当社の保証外とさせていただきます。

## 3. 生産中止後の有償修理期間および有償校正期間

当社が有償にて当社製品の修理を受け付けることができる期間は、その製品の生産中止後5年間です。ただし、電子部品等はライフサイクルが短く、調達や生産が困難になる場合も予測され、期間内でも修理や補用品の供給が困難となる場合があります。また、探査測定機器類の校正を受け付けることができる期間も、その製品の生産中止後5年間です。詳細については、当社にご確認ください。

## 4. 更新の推奨時期

当社電磁接触器・電磁開閉器のご使用に際しては、標準使用条件における使用開始後10年を目安に更新を推奨させていただきます\*。

また、当社高圧開閉器のご使用に際しては、カタログ、取扱説明書、納入仕様書等に記載されている開閉規定回数または日本電機工業会(JEMA)作成の「汎用高圧機器の更新推奨時期に関する調査」報告書に記載されている標準使用条件で、屋内用は使用開始後15年、屋外用は使用開始後10年を目安に更新を推奨させていただきます。

\*参照: 日本電機工業会(JEMA)作成「低圧機器の更新推奨時期に関する調査」報告書

## 5. 製品仕様の変更

カタログ、取扱説明書、納入仕様書、もしくは技術資料等に記載の仕様は、お断りなしに変更させて頂く場合がありますので、あらかじめご了承ください。

## 6. 製品の適用範囲

(1) ご使用前に本取扱説明書をよくお読みの上、正しくご使用ください。

(2) 当社製品を他の製品と組み合わせてご使用いただく場合は、お客様にて適合すべき規格・法規または規制をご確認ください。また、お客様が使用されるシステム、機械、装置への当社製品の適合性についても、お客様にてご確認ください。これらを実施されない場合は、当社は当社製品の適合性について責任を負いかねます。

(3) 当社製品を下記用途にてご使用いただく場合は、万一故障や不具合等の発生があっても、危険を回避または最小にする安全回路等の安全対策を講じてください。詳細については、当社にご確認ください。

a. カタログ、取扱説明書、納入仕様書等に記載のない条件や環境での使用。

b. 原子力発電・その他発電所、燃焼・燃料装置、鉄道・航空・宇宙、車輛設備、娯楽機械、安全装置、および行政機関や個別業界の規制に従う設備。

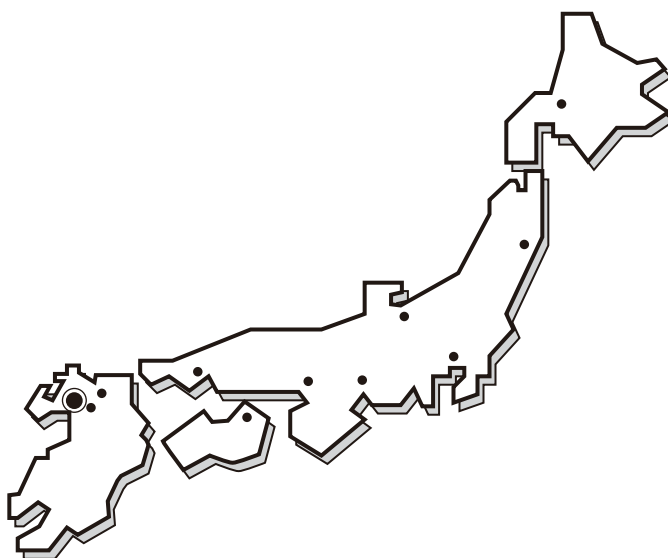
c. 人命や財産に危険がおよぶシステム・機械・装置。

d. ガス、水道、電気の供給システムや24時間連続運転システム等、高い信頼性が必要な設備。


e. その他、上記a.~d.に準ずる、高度な安全性が必要とされる用途。

## 株式会社 戸上電機製作所

本社・工場	〒840-0802	佐賀市大財北町1-1	TEL0952 (24) 4111	FAX0952-26-4594	
名古屋工場	〒456-0033	名古屋市熱田区花表町2-1-2	TEL052 (871) 5121	FAX052-889-1061	
支店	北海道	〒060-0051	札幌市中央区南一条東1-3	パークイースト札幌 TEL011 (261) 1528	FAX011-271-3804
	東北	〒983-0852	仙台市宮城野区榴岡三丁目7-35	損保ジャパン仙台ビル TEL022 (295) 5571	FAX022-295-5573
	東京	〒153-0042	東京都目黒区青葉台四丁目1-13	戸上ビル TEL03 (3465) 0711	FAX03-5738-3622
	北陸	〒930-0856	富山市牛島新町5-5	インテックビル TEL076 (431) 8371	FAX076-441-8086
	中部	〒456-0033	名古屋市熱田区花表町2-1-2	TEL052 (871) 6471	FAX052-889-1061
	関西	〒564-0053	大阪府吹田市江の木町1-2-5	大阪戸上ビル TEL06 (6386) 8961	FAX06-6338-1375
	中国	〒730-0011	広島市中区基町1-3-9	東洋証券広島スクエア TEL082 (555) 4646	FAX082-555-4966
	四国	〒760-0023	高松市寿町二丁目1-1	高松第一生命ビル新館 TEL087 (851) 3761	FAX087-822-7396
	九州	〒810-0001	福岡市中央区天神四丁目3-30	天神ビル新館 TEL092 (721) 3451	FAX092-741-2277
	佐賀	〒840-0802	佐賀市大財北町1-1	TEL0952 (25) 4150	FAX0952-26-8220
販売会社	東京戸上電機販売㈱	〒153-0042	東京都目黒区青葉台四丁目1-13	戸上ビル TEL03 (3465) 3111	FAX03-3465-3727



お断わり：仕様・寸法等予告なく変更することがありますのでご了承ください。

不明な点・お気づきの点などございましたら  
**お客様サービスセンター（本社：佐賀）**  
 **0120-25-7867**  
 ナヤムナ（懐かな）

〔受付時間／営業日の8:30～17:00〕