

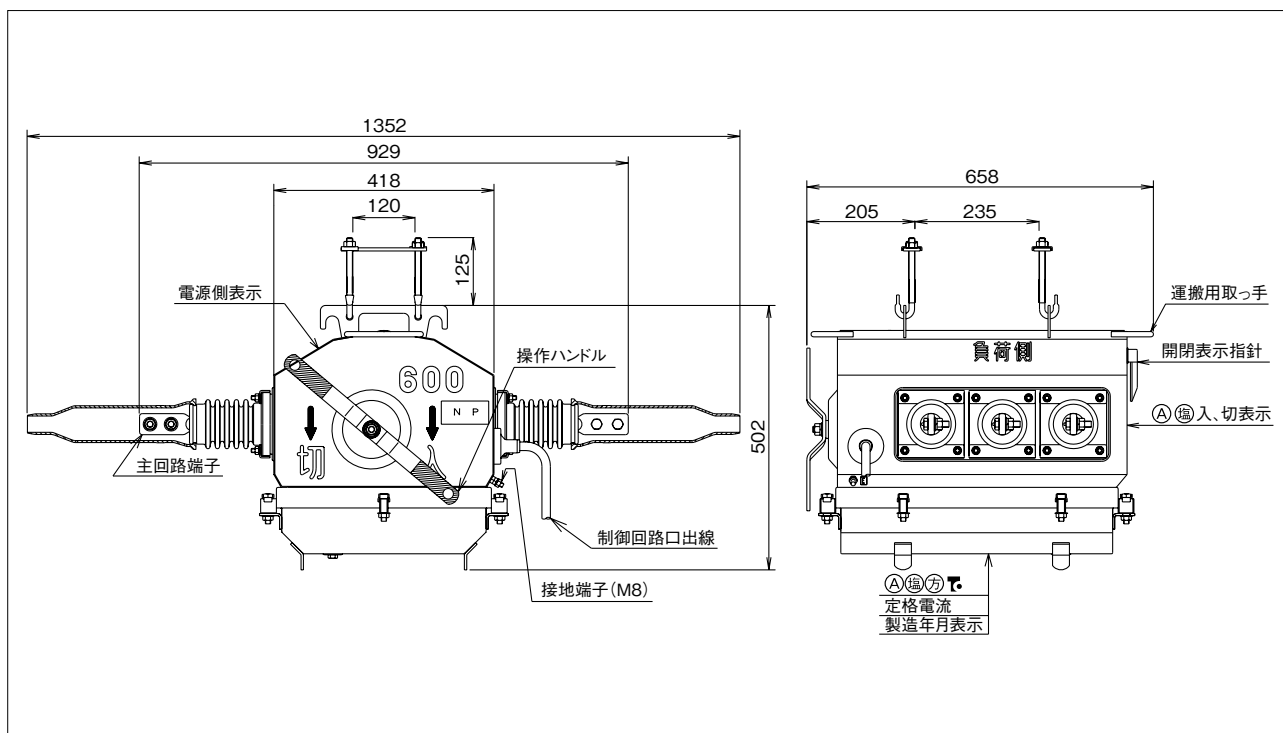
特長

- 制御ケーブルは開閉器直付け10m付きを標準としています。ご要求により延長も可能です。
※中継端子箱で延長する際は、当社の延長ケーブルを推奨します。
- 高圧絶縁監視機能付方向性SOG制御装置との組合せも可能です。(※P45～50をご参照ください)

外観



外形図



定格および仕様

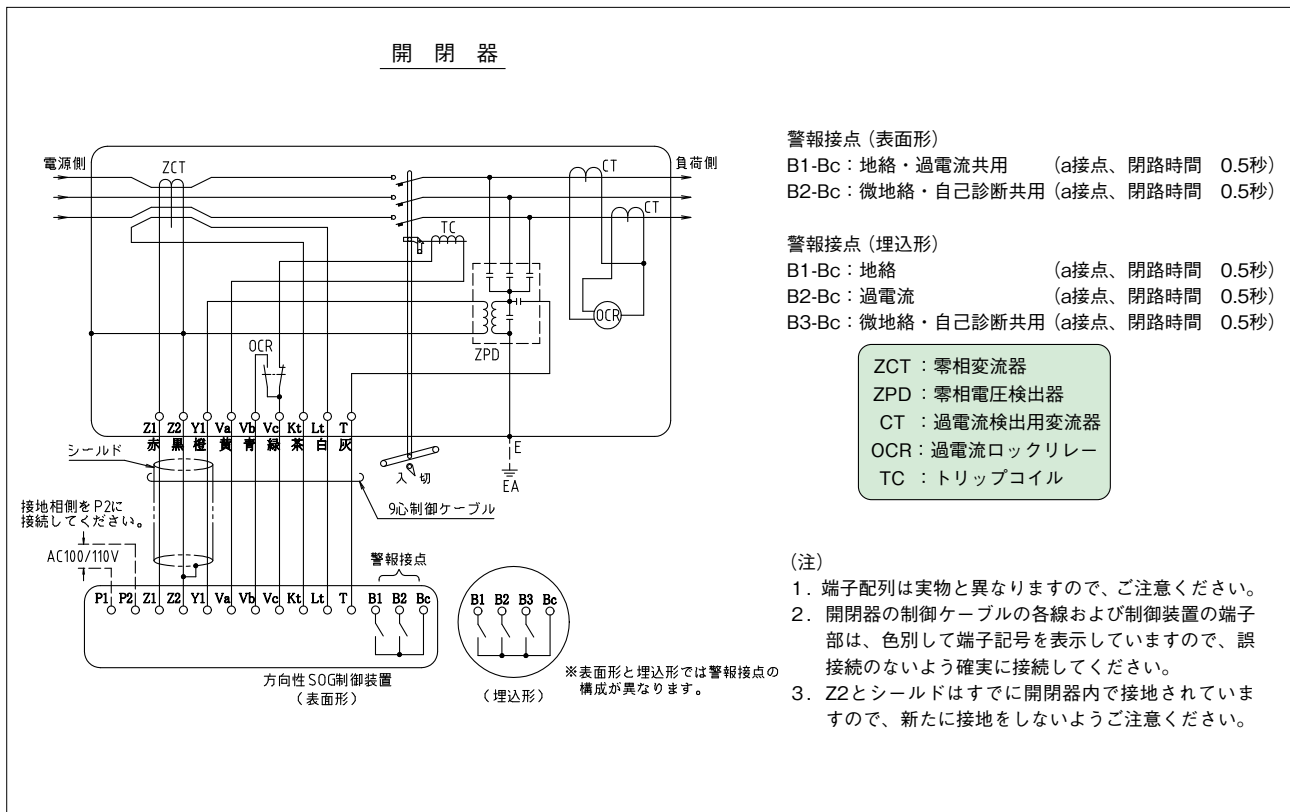
形 式	KLT-ASA-D2N19	
定 格 電 圧	7.2kV	
定 格 周 波 数	50/60Hz	
定 格 耐 電 圧	60kV	
定 格 電 流	600A	
定格短時間耐電流(1秒間)	12.5kA	
定格短絡投入電流(注1)	C31.5kA	
適用系統短絡容量(注2)	160MVA	
定格過負荷遮断電流(注1)	C1200A	
ロ ッ ク 電 流 値	1000A±200A	
開 閉 性 能	負 荷 電 流	600A-200回
	励 磁 電 流	30A-1000回
	充 電 電 流	10A-1000回
	コ ン デ ン サ 電 流	30A-200回
	無 電 圧 連 続	1000回
耐 塩 じん 汚 損 性 能	0.35mg/cm ² (耐重塩じん用)	
主 回 路 端 子	スタッド方式	
制 御 回 路 口 出 線	9心-0.75mm ² (Z1・Z2・Y1 3心シールド)、仕上り外径:約16.1mm	
総 質 量(注3)	79kg	
規 格	JIS C 4607(引外し形高压交流負荷開閉器)準拠	

(注)1. Cは回数3回の意味です。

2. 適用系統短絡容量とはこの開閉器の遮断容量ではなく、この開閉器が使用できる設置点の短絡容量です。

3. 質量は制御ケーブル10m付の場合です。

接続図



SOG制御装置

P41～44をご参照ください。

※重要施設に設置される場合は、高圧絶縁監視機能付方向性SOG制御装置をお奨めします。

(P45～50をご参照ください)

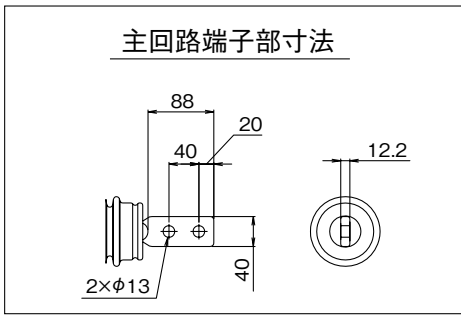
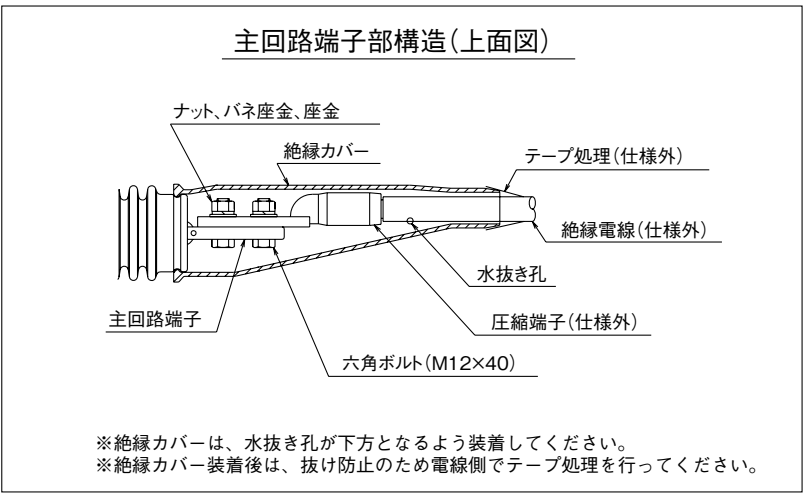
制御電源について

P12をご参照ください。

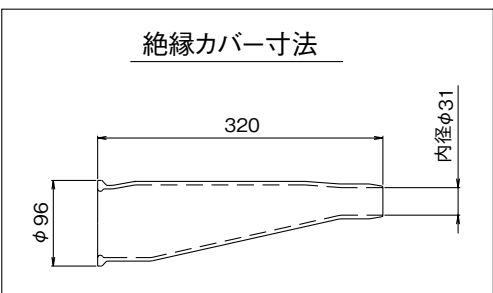
接地について

P12をご参照ください。

主回路端子について



絶縁カバーについて



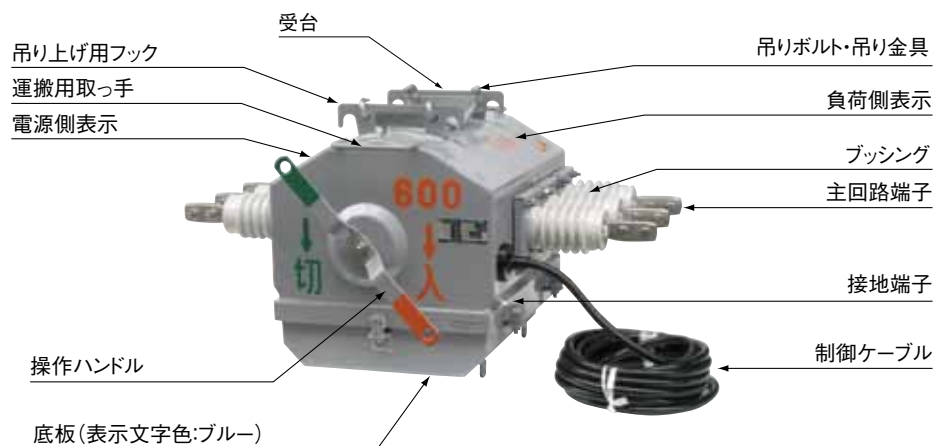
標準価格 (標準組合せ制御装置付…屋外用ブラボックス形または屋内用埋込形)

形 式	定格電流	標準価格(税別)(円)	備 考
KLT-ASA-D2N19	600A	2,836,000	

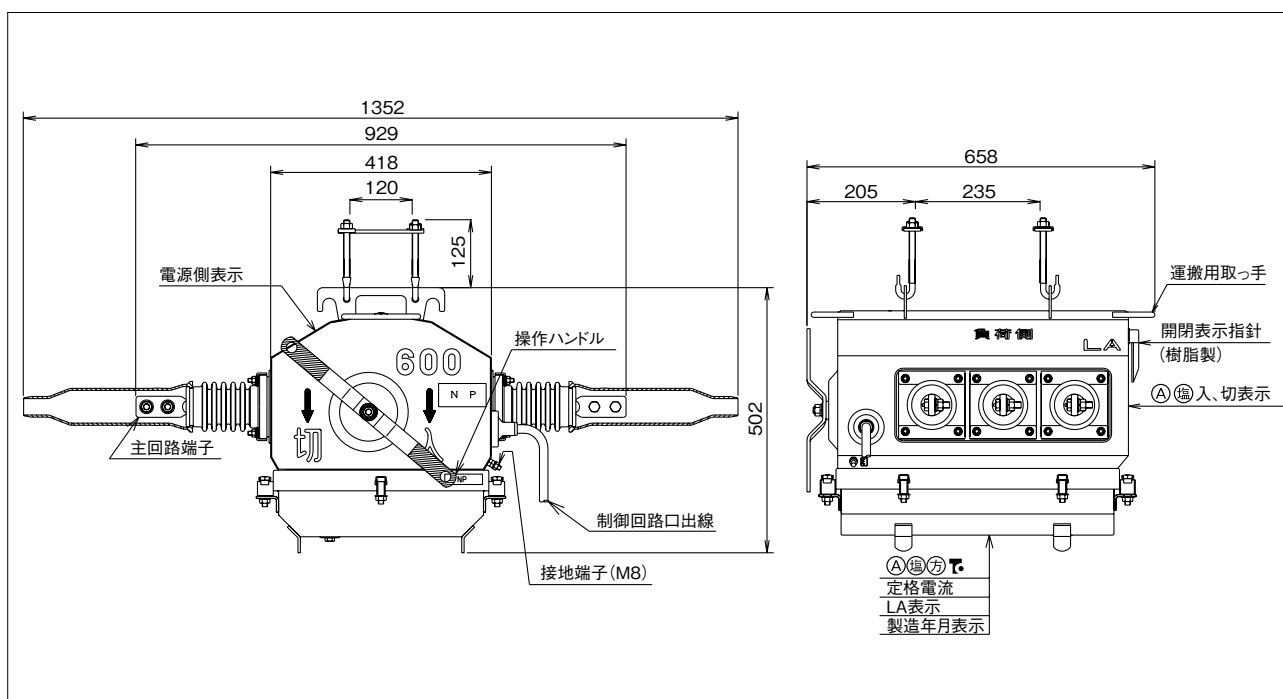
特 長

- 開閉器の負荷側にLA（避雷器）を内蔵していますので、雷害対策と併せて作業の合理化が図れます。
- 制御ケーブルは開閉器直付け10m付きを標準としています。ご要求により延長も可能です。
- 高圧絶縁監視機能付方向性SOG制御装置との組合せも可能です。（※P45～50をご参照ください）

外 観



外形図



定格および仕様

●開閉器本体

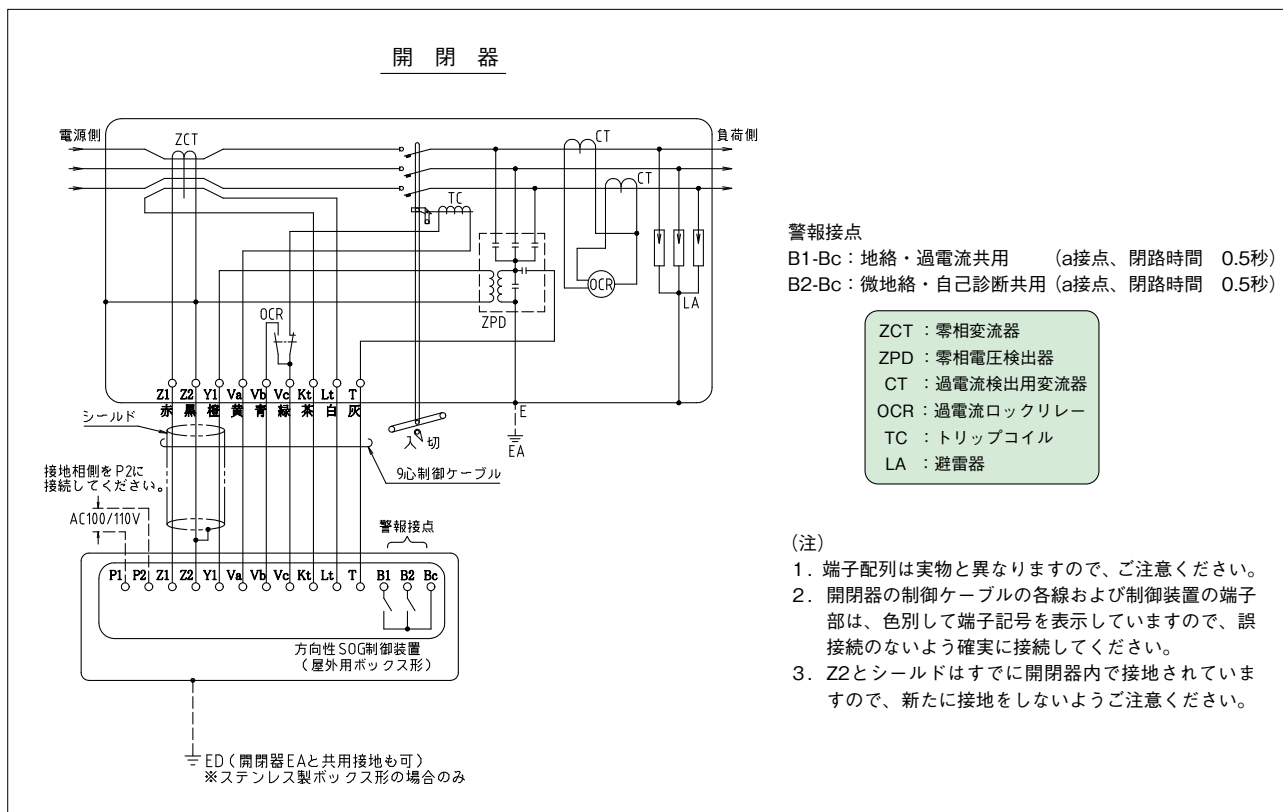
形 式	KLT-ASA-D2N19A	
定 格 電 圧	7.2kV	
定 格 周 波 数	50/60Hz	
定 格 耐 電 圧	60kV	
定 格 電 流	600A	
定格短時間耐電流(1秒間)	12.5kA	
定格短絡投入電流(注1)	C31.5kA	
適用系統短絡容量(注2)	160MVA	
定格過負荷遮断電流(注1)	C1200A	
ロ ッ ク 電 流 値	1000A±200A	
開 閉 性 能	負 荷 電 流	600A-200回
	励 磁 電 流	30A-1000回
	充 電 電 流	10A-1000回
	コ ン デ ン サ 電 流	30A-200回
	無 電 圧 連 続	1000回
L A	定 格 電 圧	8.4kV
	公 称 放 電 電 流	2500A
	動 作 開 始 電 圧	17kV以上(波高値)
	制 限 電 圧	33kV以下(雷インパルス制限電圧)／36kV以下(急しゅん雷インパルス制限電圧)
	定 格 周 波 数	50/60Hz
	特性要素およびギャップ	ZnO素子ギャップレス
耐 塩 じん 汚 損 性 能	0.35mg/cm ² (耐重塩じん用)	
主 回 路 端 子	スタッド方式	
制 御 回 路 口 出 線	9心-0.75mm ² (Z1・Z2・Y1 3心シールド)、仕上り外径:約16.1mm	
質 量(注3)	81kg	
規 格	JIS C 4607(引外し形高压交流負荷開閉器)準拠	

(注) 1. Cは回数3回の意味です。

2. 適用系統短絡容量とはこの開閉器の遮断容量ではなく、この開閉器が使用できる設置点の短絡容量です。

3. 質量は制御ケーブル10m付の場合です。

接続図



SOG制御装置

P41～44をご参照ください。

※重要施設に設置される場合は、高圧絶縁監視機能付方向性SOG制御装置をお奨めします。

(P45～50をご参照ください)

制御電源について

P16をご参照ください。

接地について

P16をご参照ください。

主回路端子について

P28をご参照ください。

絶縁カバーについて

P28をご参照ください。

標準価格 (標準組合せ制御装置付…屋外用ブラボックス形または屋内用埋込形)

形 式	定格電流	標準価格(税別)(円)	備 考
KLT-ASA-D2N19A	600A	3,150,000	

定格および仕様

●開閉器本体

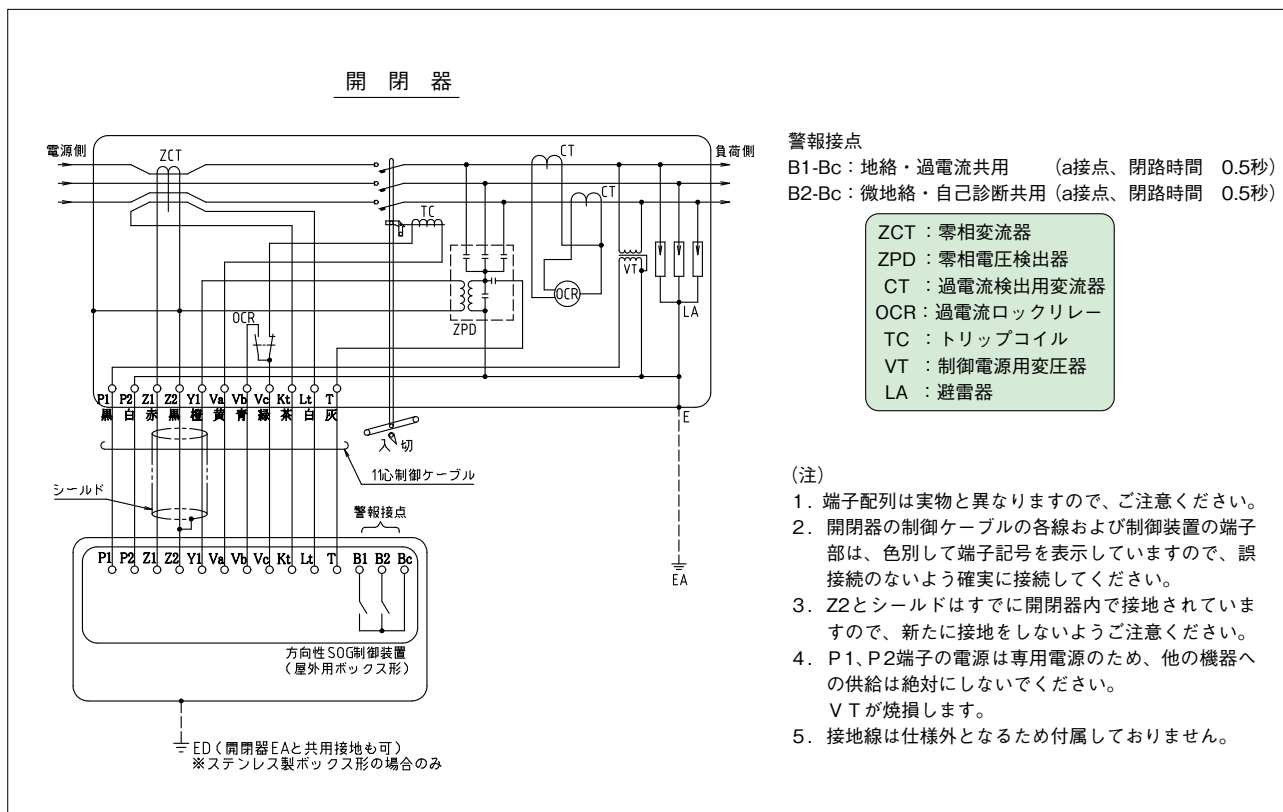
形 式	KLT-ASA-D2N19LT	
定 格 電 圧	7.2kV	
定 格 周 波 数	50/60Hz	
定 格 耐 電 圧	60kV	
定 格 電 流	600A	
定格短時間耐電流(1秒間)	12.5kA	
定格短絡投入電流(注1)	C31.5kA	
適用系統短絡容量(注2)	160MVA	
定格過負荷遮断電流(注1)	C1200A	
ロ ッ ク 電 流 値	1000A±200A	
開 閉 性 能	負 荷 電 流	600A-200回
	励 磁 電 流	30A-1000回
	充 電 電 流	10A-1000回
	コ ン デ ン サ 電 流	30A-200回
	無 電 圧 連 続	1000回
V T	定 格 電 圧	6600/105V
	定 格 負 担	25VA
	定 格 周 波 数	50/60Hz
	定 格 耐 電 圧	60kV
L A	定 格 電 圧	8.4kV
	公 称 放 電 電 流	2500A
	動 作 開 始 電 圧	17kV以上(波高値)
	制 限 電 圧	33kV以下(雷インパルス制限電圧)/36kV以下(急しゅん雷インパルス制限電圧)
	定 格 周 波 数	50/60Hz
	特 性 要 素 お よ び ギ ャ ッ プ	ZnO素子ギャップレス
耐 塩 じ ん 汚 損 性 能	0.35mg/cm ² (耐重塩じん用)	
主 回 路 端 子	スタッド方式	
制 御 回 路 口 出 線	11心-0.75mm ² (Z1・Z2・Y1 3心シールド)、仕上り外径:約18mm	
質 量 (注3)	95kg	
規 格	JIS C 4607(引外し形高圧交流負荷開閉器)準拠	

(注) 1.Cは回数3回の意味です。

2.適用系統短絡容量とはこの開閉器の遮断容量ではなく、この開閉器が使用できる設置点の短絡容量です。

3.質量は制御ケーブル10m付の場合です。

接続図



SOG制御装置

P41～44をご参照ください。

※重要施設に設置される場合は、高圧絶縁監視機能付方向性SOG制御装置をお奨めします。

(P45～50をご参照ください)

制御電源について

P24をご参照ください。

接地について

P24をご参照ください。

主回路端子について

P28をご参照ください。

絶縁カバーについて

P28をご参照ください。

標準価格 (標準組合せ制御装置付…屋外用ブラボックス形)

形 式	定格電流	標準価格(税別)(円)	備 考
KLT-ASA-D2N19LT	600A	3,360,000	