

# 取扱説明書

自立設置型SOG開閉器

## MGLT-G形 600A

取扱説明書の電子版の  
ダウンロードはこちら



### <目次>

安全上のご注意

<b>1</b>	仕 様	
1-1	商品概要	1
1-2	適用範囲	1
1-3	形式の説明	2
1-4	定格および仕様	2~3
1-5	簡易絶縁監視機能と微地絡	3~4
1-6	外形図および構造図	5~6
1-7	接続図	8~10
<b>2</b>	取扱い	
2-1	キャビネットの運搬	11
2-2	キャビネットの設置	11
2-3	高圧回路の接続	11
2-4	制御電源の接続	11
2-5	制御装置キャビネット外別置きの場合の接続	12
2-6	警報接点の使用例	12
2-7	接地	12
2-7	ガス圧ロック	12
<b>3</b>	動作の確認	
3-1	開閉器操作ハンドルの操作方法	13
3-2	SOG制御装置の操作方法	13~14
<b>4</b>	試験	
4-1	保護継電器用試験器による動作試験	15~17
4-2	絶縁抵抗測定および耐電圧試験	18
<b>5</b>	保守点検	
5-1	保守点検時のチェックポイント	19
5-2	保守点検チェックシート	19~20
5-3	動作確認フローチャート	20


ご承諾事項について


このたびは、戸上自立設置型SOG開閉器（MGLT形）をお買い上げいただきまして誠にありがとうございます。  
この説明書は“MGLT形”を正しく、安全にお使いいただくため、取扱いや点検方法が説明してあります。  
お読みになった後は、お使いになる方がいつでも見られるところに必ず保管してください。  
※開閉器がご注文どおりの商品か銘板をご確認ください。


取扱説明書  
No.01327a

# 安全上のご注意

- 本装置の取扱いおよび施工は、安全にご使用いただくために、十分な知識と技能を有する人が行ってください。
- ご使用前に必ず取扱説明書をすべて熟読し、正しくご使用ください。  
機器の知識、安全の情報そして注意事項のすべてについて習熟してからご使用ください。  
お読みになった後は、お使いになる方がいつでも見られるところに必ず保管してください。
- 安全注意事項のランクを「危険」「注意」として区分しております。

 **危険** : 取扱いを誤った場合に、危険な状況が起こりえて、死亡又は重傷を受ける可能性が想定される場合

 **注意** : 取扱いを誤った場合に、危険な状況が起こりえて、中程度の障害や軽傷を受ける可能性が想定される場合および物的損害のみの発生が想定される場合

なお、に記載した事項でも、状況によっては重大な結果に結びつく可能性があります。いずれも重要な内容を記載していますので必ず守ってください。




## 危険

- 感電のおそれあり。高圧側充電部に触れないでください。
- 感電のおそれあり。キャビネットは、必ずA種接地をしてください。
- 感電のおそれあり。回路を点検するときは開閉器を「切」にした後、安全処理として必ず次のことを行ってください。
  - ・検電器により無電圧であることを確認すること。
  - ・開閉器負荷側回路の接地をすること。
  - ・点検終了後は必ず接地を外すこと。
- 落下、けがのおそれあり。キャビネットを吊り上げるときは、吊り金具からロープが外れないように確実に引掛け、バランスをとってゆっくり吊り上げてください。
- 感電のおそれあり。SOG制御装置のP1、P2端子にはAC100V/110V（VT収納形はAC110V）が印加されていますので、端子に触れないでください。
- 感電、けがのおそれあり。通電中、キャビネットの開閉は十分な知識と技能を有する人が行ってください。
- 感電、けがのおそれあり。通電中、内部の高圧充電部保護カバー（保護板）は絶対に取外さないでください。
- 感電、けがのおそれあり。開閉器の入・切操作は付属の開閉器用操作ハンドルを使用して行ってください。
- 感電、火災のおそれあり。高圧充電部のネジ締付けは、適正トルクで締付けてください。必ず増し締めを行ってください。

## 注意

- 落下、けがのおそれあり。天地逆転、横積みはしないでください。
- 感電、けがのおそれあり。作業を行うときは、必ず電気用絶縁ゴム手袋を着用してください。
- 感電、けが、火災のおそれあり。改造はしないでください。
- 火災、けがのおそれあり。異常がある場合は使用しないでください。
- 廃棄する場合は産業廃棄物として処分してください。
- 感電のおそれあり。SOG制御装置を分解して内部のプリント基板、部品に触れないでください。
- 火災のおそれあり。SOG制御装置の各整定値は、所定の位置に正しく設定してください。
- 火災のおそれあり。SOG制御装置の各端子間の絶縁抵抗測定および耐電圧試験は行わないでください。
- 感電、けがのおそれあり。キャビネットの扉は確実に閉めて施錠管理をしてください。

○本文中に記載されている絵記号の意味は下記のとおりですので必ず守ってください。

 <b>禁止</b>	絶対に行わないでください。	 <b>厳守</b>	指示に従ってください。	 <b>感電注意</b>	感電のおそれがあります。
---	---------------	---	-------------	---	--------------

# 1 仕様

## 1-1 商品概要

この自立設置型SOG開閉器は、キャビネットに高圧需要家からの波及事故の防止と需要家内の損害を最小限にとどめるためのSOG機能付開閉器（SOG開閉器）と制御装置を収めている開閉器です。

### ■ SOGとは

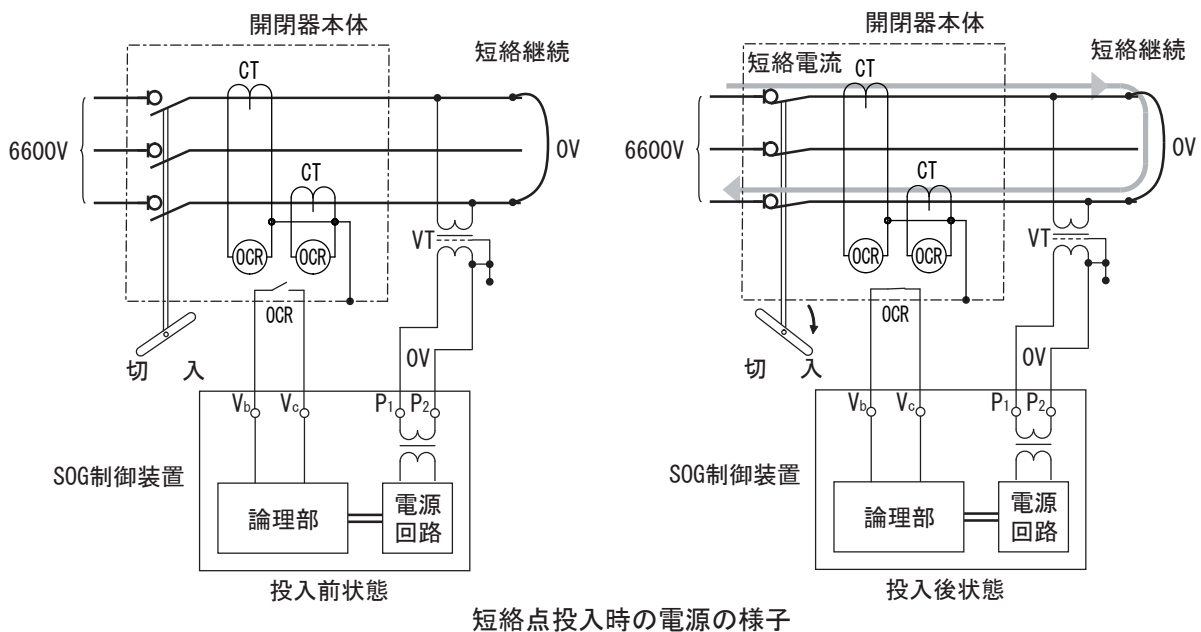
Storage Overcurrent Ground の略で過電流蓄勢トリップ付地絡トリップ形のことをいいます。

### ■ SOG開閉器の動作

1	地絡事故の場合	SOG制御装置が動作し、開閉器を開放します。 (配電線は停電しない)
2	過電流(短絡)事故の場合	電源側の遮断器(変電所のCB)の動作により高圧電路が停電してSOG制御装置の制御電源がなくなると、開閉器は自動的に開放し、事故点を切離します。
3	地絡と過電流(短絡)事故が重なった場合	過電流蓄勢トリップ動作(SO動作)が優先し、過電流事故時の動作をします。

(注) 短絡点投入動作の場合は、過電流蓄勢トリップ動作(項目2)を行いません。

SOG制御装置の電源はP1、P2端子からのみ供給されます。一般の過電流継電器のように変流器二次側電流から電源を供給されていないため、開閉器負荷側線路が短絡している状態で開閉器を投入し短絡事故が発生(短絡点投入)しても、過電流蓄勢トリップ動作を行いません。開閉器負荷側の短絡事故原因を除去してから開閉器の投入を行ってください。



## 1-2 適用範囲

1) 開閉器の設置場所の系統短絡容量を確認してください。

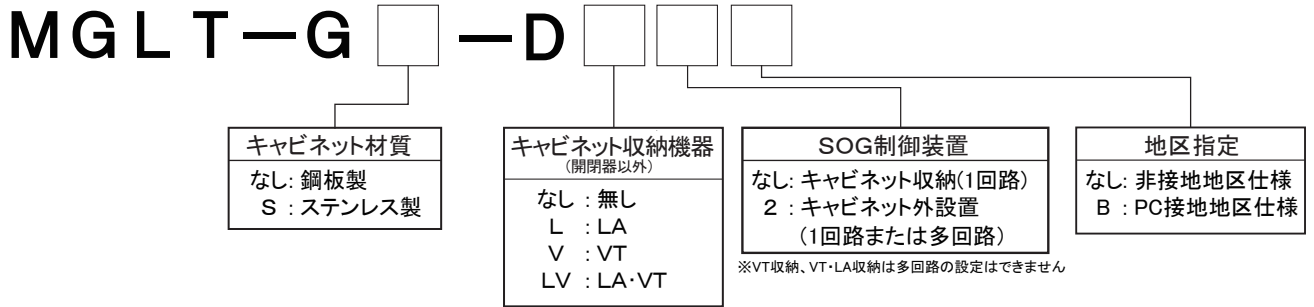
開閉器の定格電流	適用系統短絡容量
600A	160MVA以下

2) 設置場所の状態を確認してください。

次の使用状態でご使用ください。

- ①キャビネット内温度範囲 : -20℃～50℃ (1日の平均35℃以内)
- ②キャビネット内相対湿度範囲 : 30%～80%
- ③標高 : 1000m以下

### 1-3 形式の説明



### 1-4 定格および仕様

#### ■開閉器

定 格 電 圧	7.2 kV	
定 格 周 波 数	50/60 Hz	
定 格 耐 電 圧	60 kV	
定 格 電 流	600 A	
定格短時間耐電流(1秒間)	12.5 kA	
定格短絡投入電流(注1)	C31.5 kA	
適用系統短絡容量(注2)	160 MVA	
定格過負荷遮断電流(注1)	C1200 A	
ロック電流値	1000 A ± 200 A	
定格地絡遮断電流	30 A	
開閉性能	負 荷 電 流	600 A - 200回
	励 磁 電 流	30 A - 1000回
	充 電 電 流	10 A - 1000回
	無 電 圧 連 続	1000回
耐塩じん汚損性能	0.35 mg/cm <sup>2</sup> (耐重塩じん用)	
封入ガス圧力	0.1 MPa・G (at 20°C)	
ガス圧低下表示・ロック装置動作範囲	0.03 ~ 0.05 MPa・G	
規 格	JIS C 4607 (引外し形高压交流負荷開閉器) 準拠	

(注) 1. Cは回数3回の意味です。

2. 適用系統短絡容量とは、この開閉器の遮断電流ではなく、この開閉器が使用できる設置点の短絡容量です。

#### ■VT定格と仕様(キャビネット収納形の場合)

定 格 電 圧	6600/110 V
定 格 負 担	50 VA
定 格 周 波 数	50/60 Hz
定 格 耐 電 圧	22/60 kV
ヒ ュ ー ズ	形名 PL-G 定格 T1A

#### ■LA定格と仕様(キャビネット収納形の場合)

定 格 電 圧	8.4 kV
公称放電電流	2500 A
AC放電開始電圧	13.9 kV以上
制限電圧(於2.5 kA)	33 kV以下
定 格 周 波 数	50/60 Hz
特性要素およびギャップ	ZnO・ギャップ付

## ■SOG制御装置

- ・キャビネット収納形の場合：表面形(LTR-R-D)
- ・キャビネット外設置の場合：屋内用表面形(LTR-R-D)、屋内用埋込形(LTR-R-DF)、屋外用：(LTR-R(S)-DO(Q□))※表面形のLTR-R-Dを収納

種類	非接地地区仕様	PC 接地地区仕様
定格制御電圧	AC100/110V (変動範囲88 ~121V )	
定格周波数	50/60Hz	
消費電力	8VA	
地絡動作電圧整定値 (完全地絡時の)	2-5-7.5-10% (4段切替)	
動作位相特性	遅れ45° ±15° ~ 進み135° ±15°	遅れ60° ±15° ~ 進み120° ±15°
地絡動作電流整定値	0.2-0.3-0.4-0.6A (4段切替)	
地絡動作時間整定値 (注1)	0.1-0.2-0.3-0.4-0.5秒 (5段切替)	
警報接点容量閉路電流 (誘導負荷)	AC100V 2A / DC100V 0.2A / DC30V 3A	
位相特性図		
規格	JIS C 4612 (高圧受電用デジタル形地絡継電装置) 準拠	

- (注) 1. 連動試験におけるでの動作時間は130%:0.4秒以内、400%:0.3秒以内で動作します。  
2. 停電補償時間は2秒です。(地絡事故のみ)

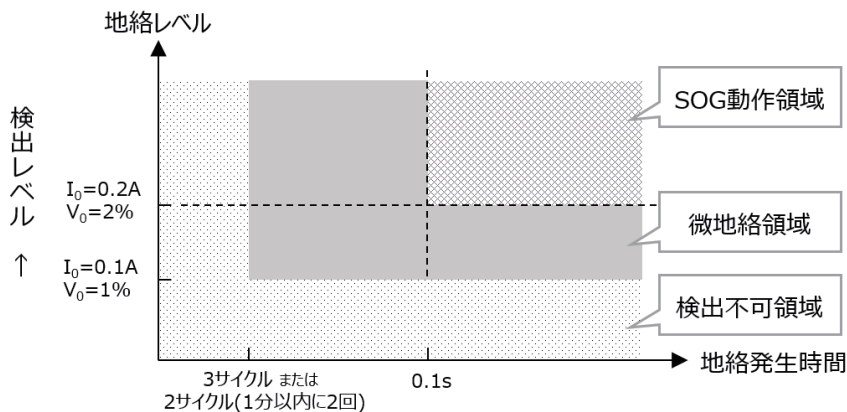
### 1-5 簡易絶縁監視機能と微地絡

PASの動作領域未達の地絡電流(微地絡)を監視して、本装置の表示灯の点滅及び警報接点を作動させる簡易絶縁監視機能を搭載しております。

微地絡検出条件(AND条件)は下表のとおりで、微地絡検出時に設備の点検・改修を行うことで突発的な地絡事故を予防できる可能性があります。

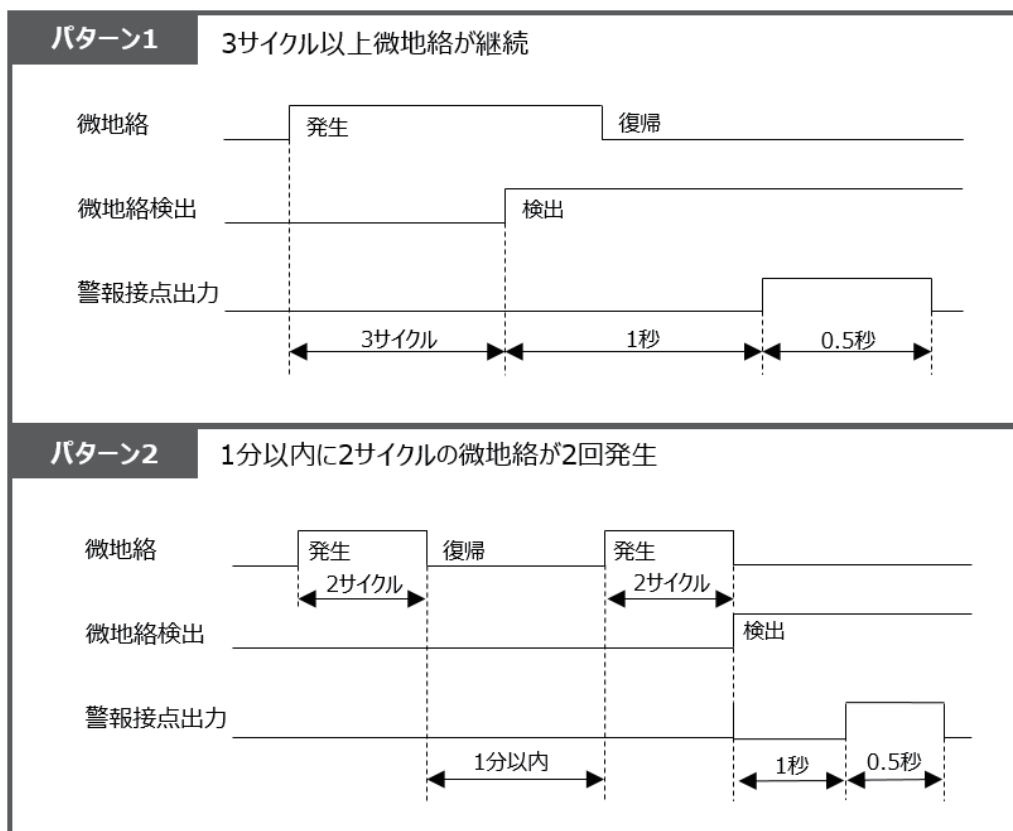
微地絡検出状態は、電源再起動、復帰ボタン押下、GR動作のいずれかで復帰します。微地絡検出中に再度微地絡が発生しても検出を行いません。検出状態復帰後、微地絡検出を再開します。

動作電流整定値	地絡事故検出機能の動作電流整定タップの50%以上
動作電圧整定値	地絡事故検出機能の動作電圧整定タップの50%以上
動作位相特性	遅れ45° ~進み135° (PC接地地区仕様は遅れ60° ~進み120° )
動作時間特性	3サイクル継続または1分以内に2サイクルの検出が2回以上発生



## ■ 微地絡の検出時間

本装置の微地絡検出時間は、以下のいずれかのパターンを満たすと検出となります。



## ■ 微地絡検出・自己診断異常表示灯

微地絡検出、または自己診断異常を検出すると、微地絡検出・自己診断異常灯が下表のパターンで点滅します。複数条件が同時に発生した場合は、表の上から順に点滅します。

異常箇所	異常表示内容
微地絡検出	
トリップ回路 (TC断線) (開閉器切(注1))	
地絡検出回路 (GR自己診断異常)	
過電流検出回路 (SO自己診断異常)	
地絡検出回路 入力信号(超過異常)	

■ 点灯0.15秒

□ 消灯0.15秒

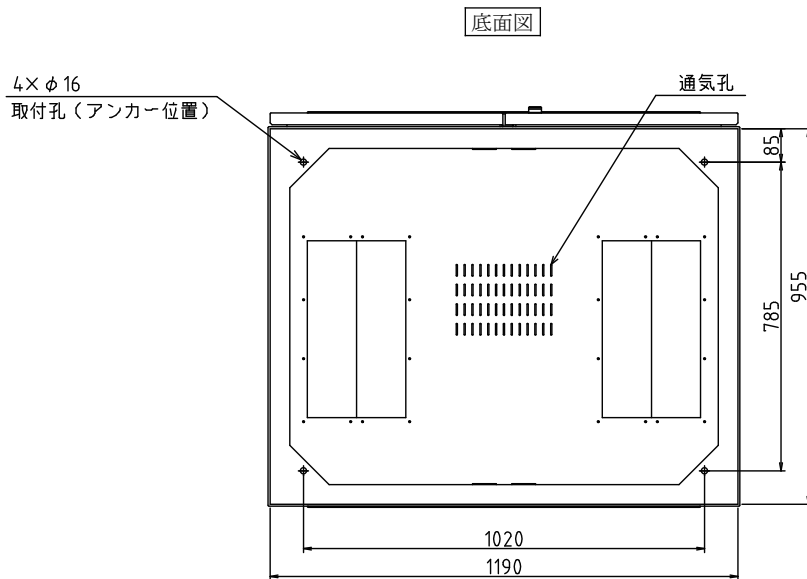
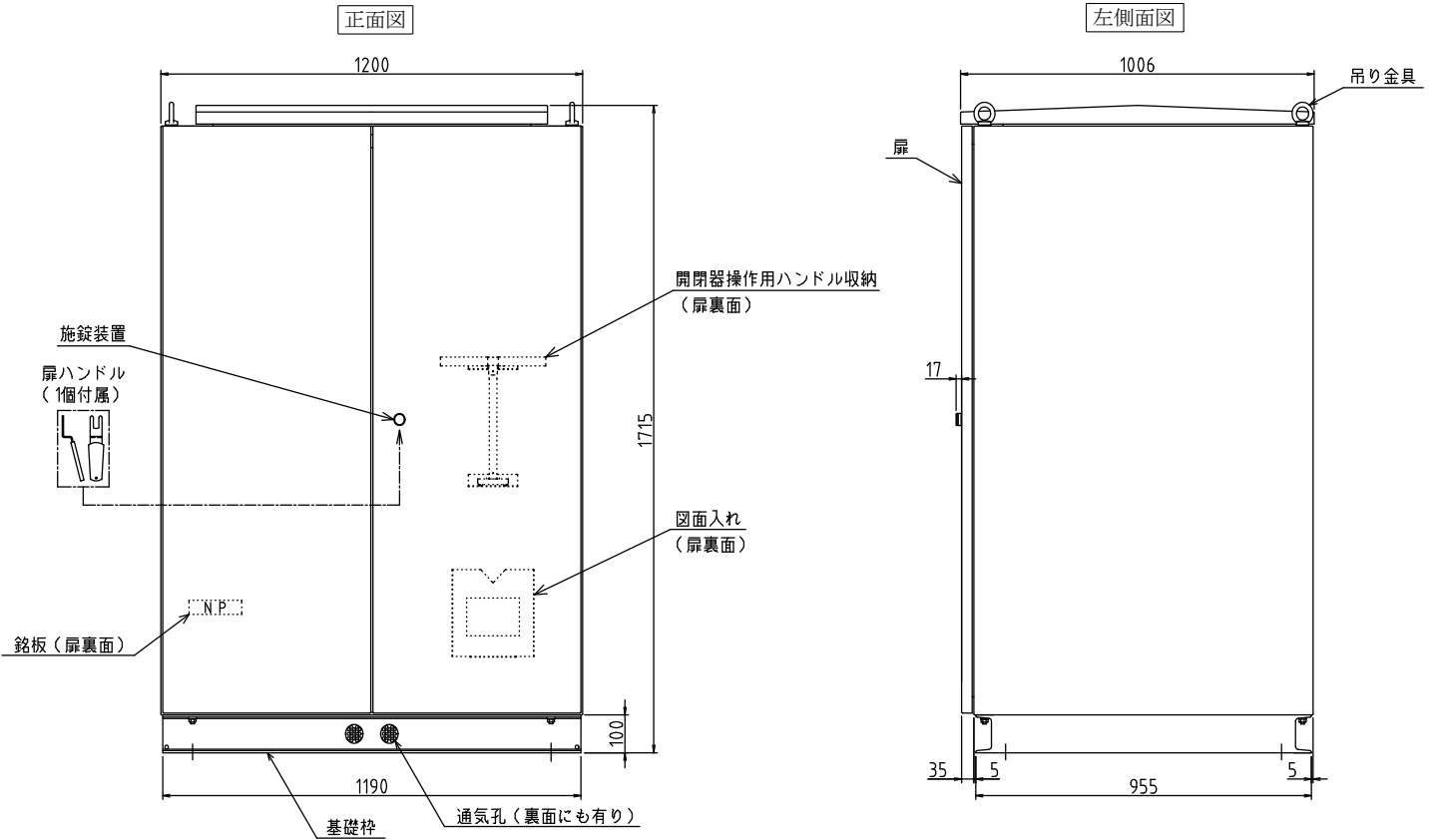
□ 消灯1秒

(注) 1. トリップ回路自己消磁接点付開閉器の試験において発電機などでSOG制御装置に制御電源が印加されている場合、開閉器が切、またはトリップ時は自己診断異常表示灯が点滅しますが、異常ではありません。

# 1-6 外形図および構造図(一例)

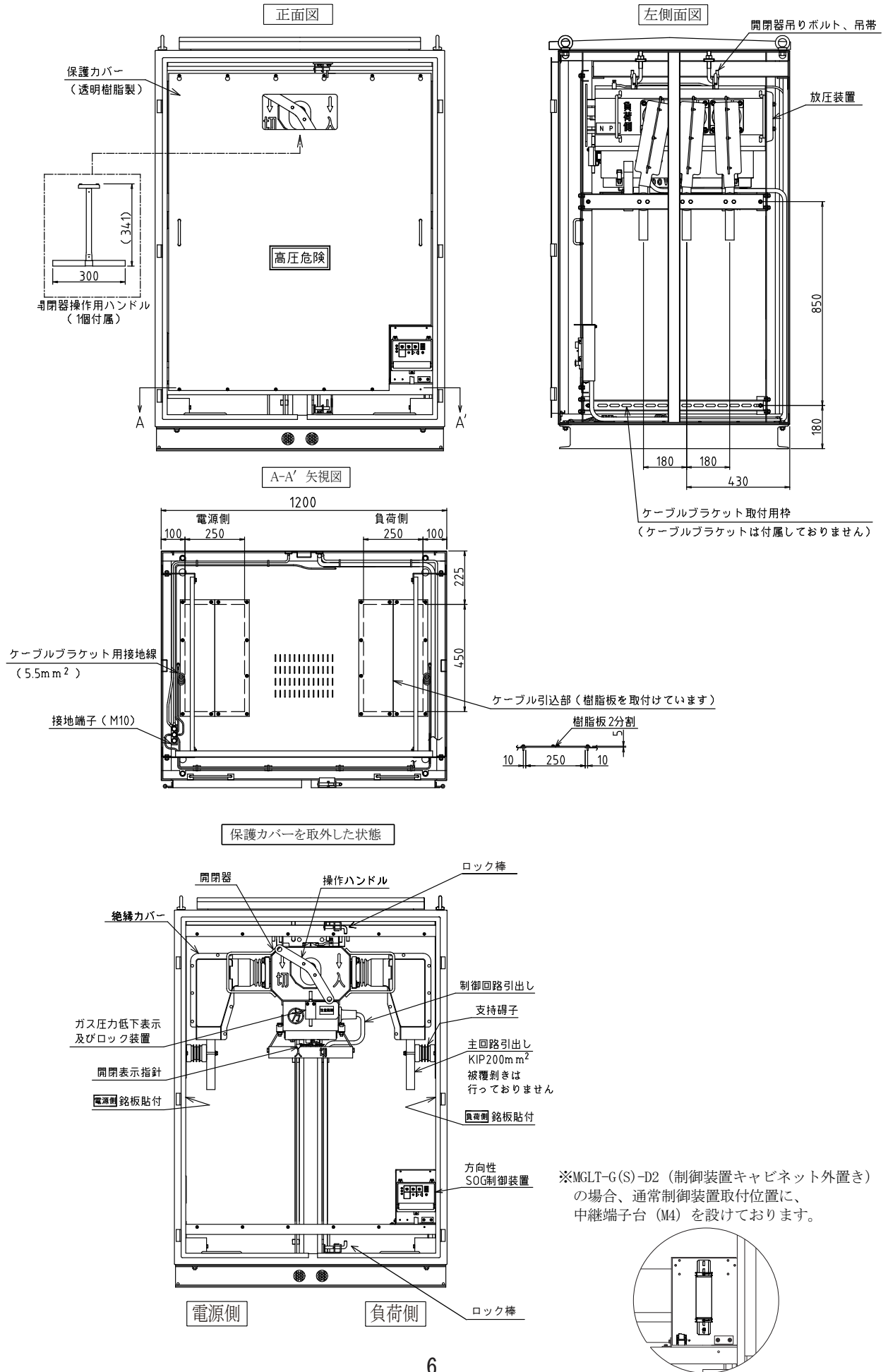
## ■外形図 MGLT-G(S)-D(L, V, LV)(2)

※特殊品の外形や寸法は別途仕様書をご確認ください。

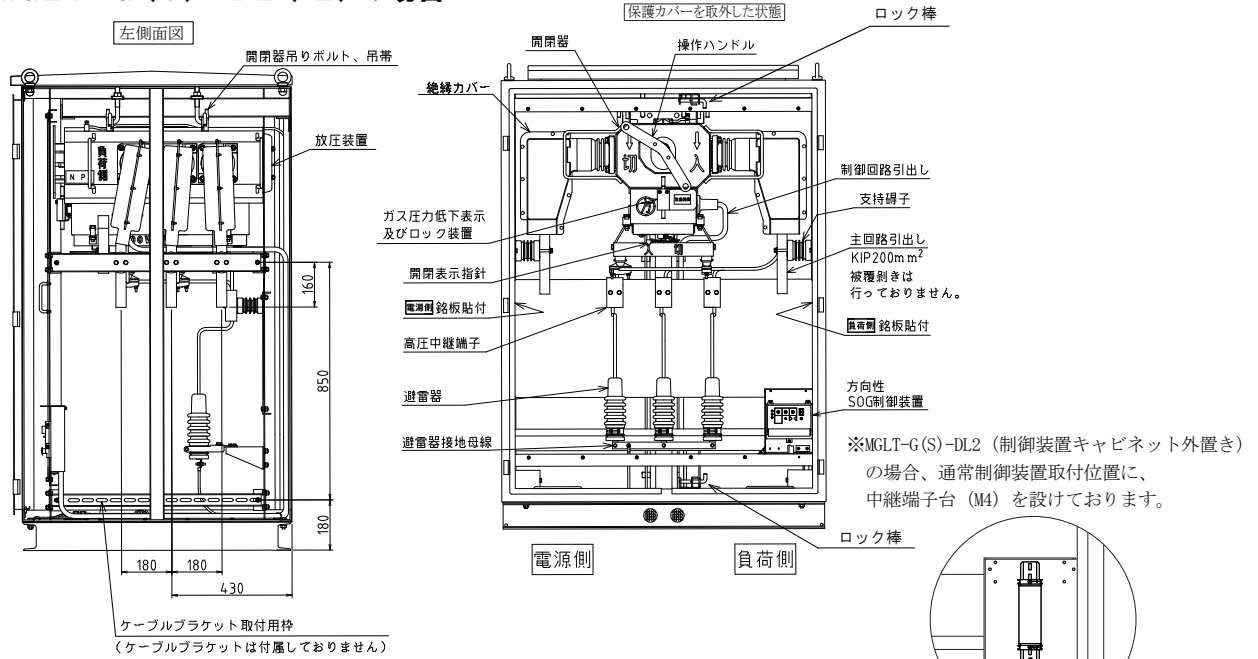


# 内部構造図

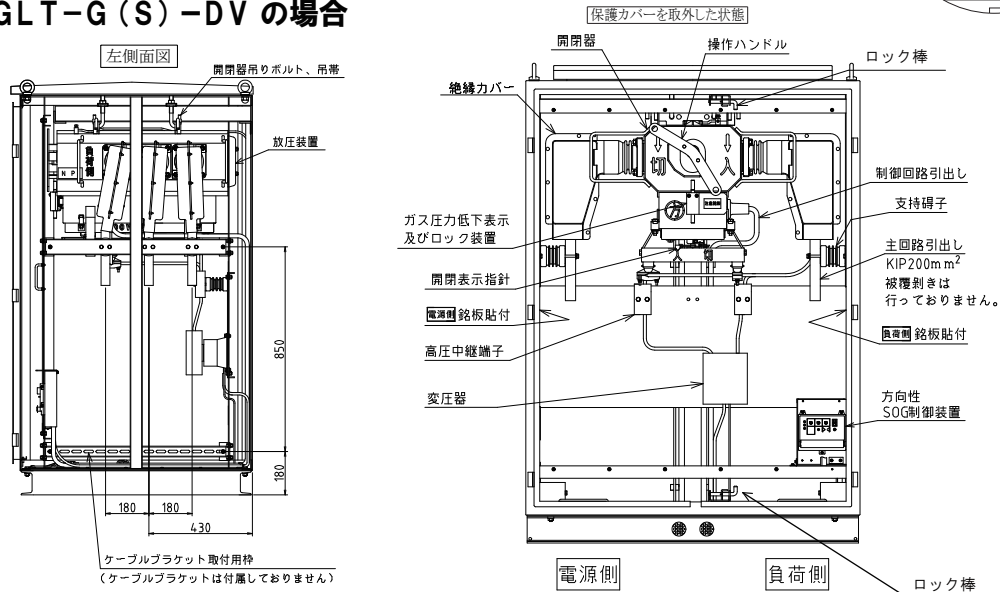
## 1) MGLT-G(S)-D(2※)の場合



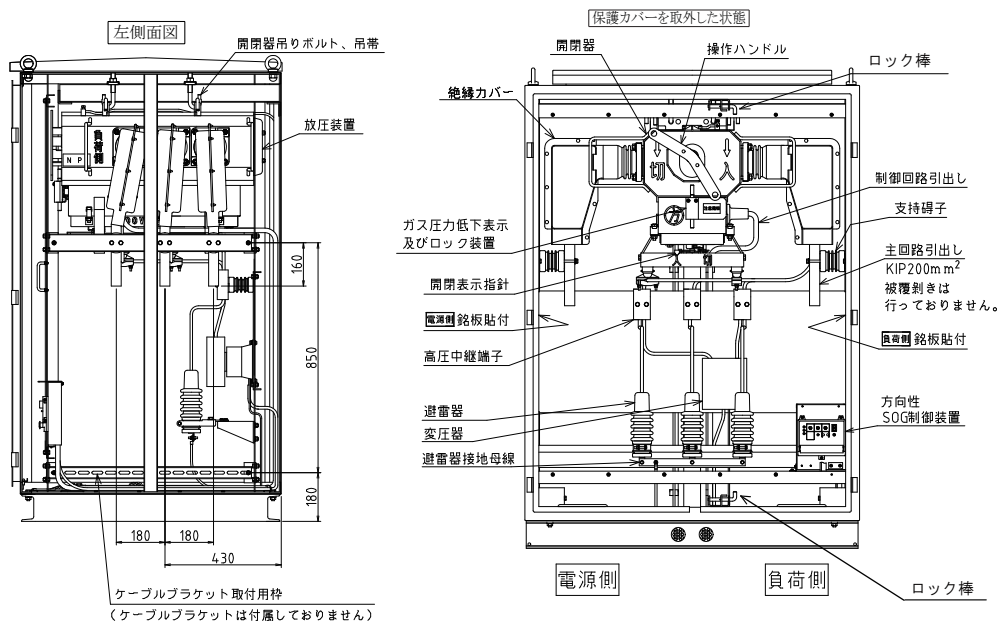
## 2) MGLT-G(S)-DL(※2)の場合



## 3) MGLT-G(S)-DVの場合

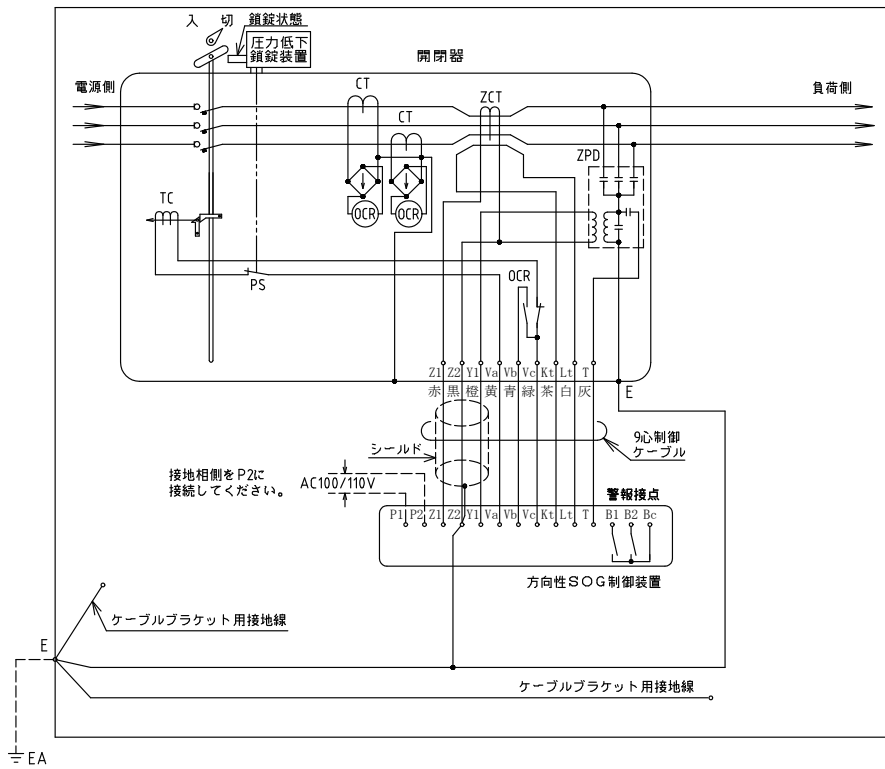


## 4) MGLT-G(S)-DLVの場合



# 1-7 接続図

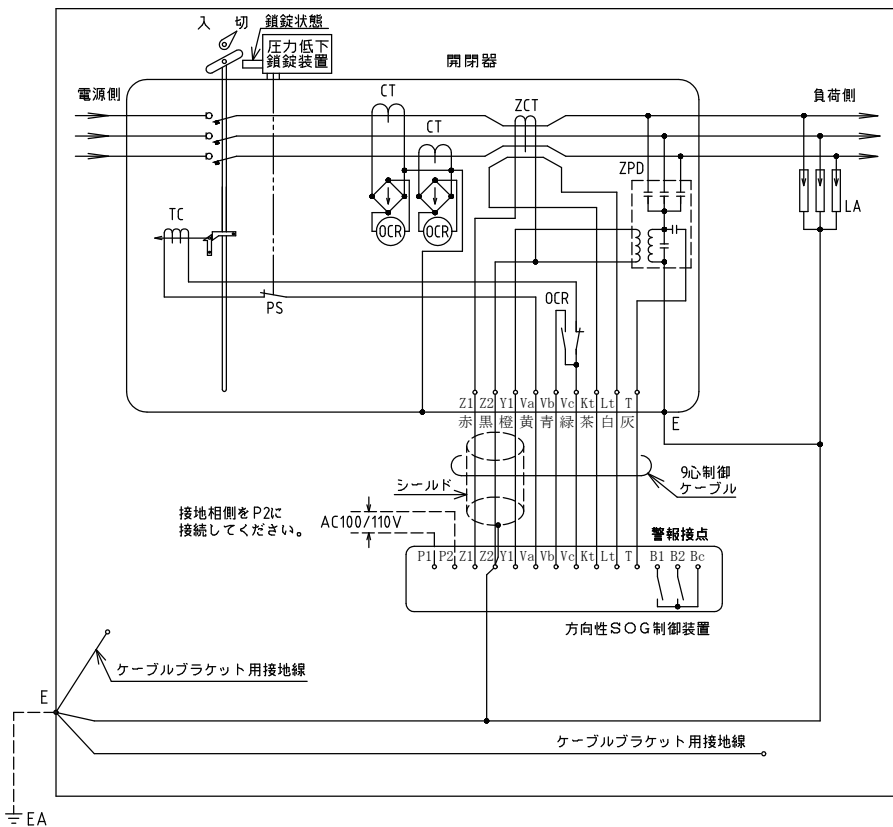
## 1) MGLT-G(S)-D の場合



- ZCT : 零相変流器
- CT : 過電流検出用変流器
- OCR : 過電流検出リレー
- ZPD : 零相電圧検出器
- TC : トリップコイル
- PS : 圧力低下鎖錠接点  
(ガス圧力低下ロック時-開)

(注)端子配列は実物と異なりますので  
ご注意ください。

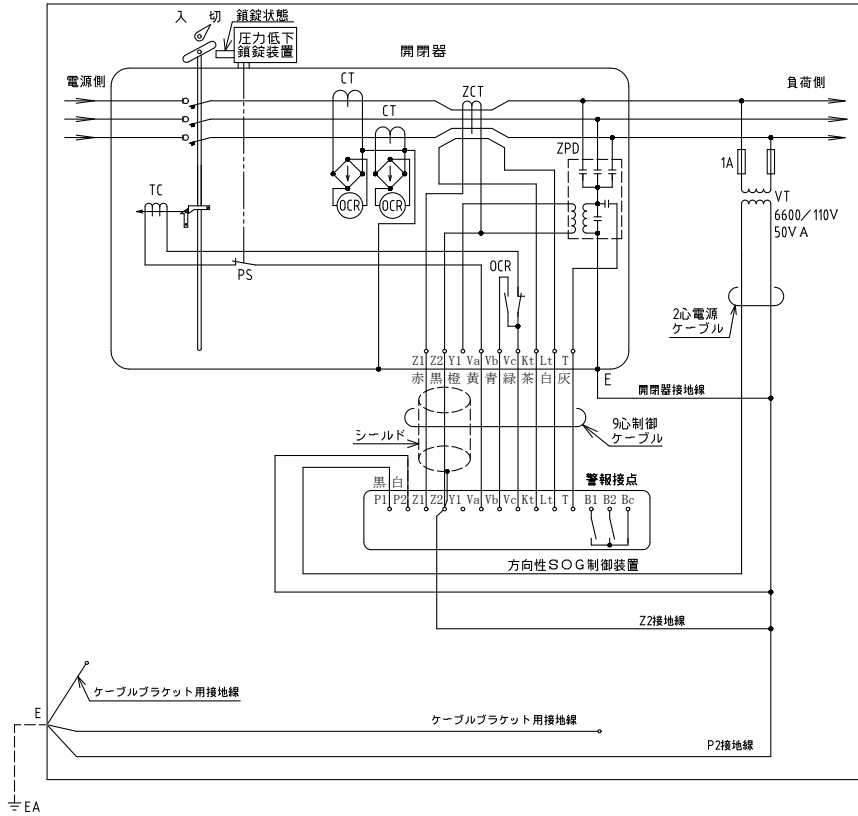
## 2) MGLT-G(S)-DL の場合



- ZCT : 零相変流器
- CT : 過電流検出用変流器
- OCR : 過電流検出リレー
- ZPD : 零相電圧検出器
- TC : トリップコイル
- PS : 圧力低下鎖錠接点  
(ガス圧力低下ロック時-開)
- LA : 避雷器

(注)端子配列は実物と異なりますので  
ご注意ください。

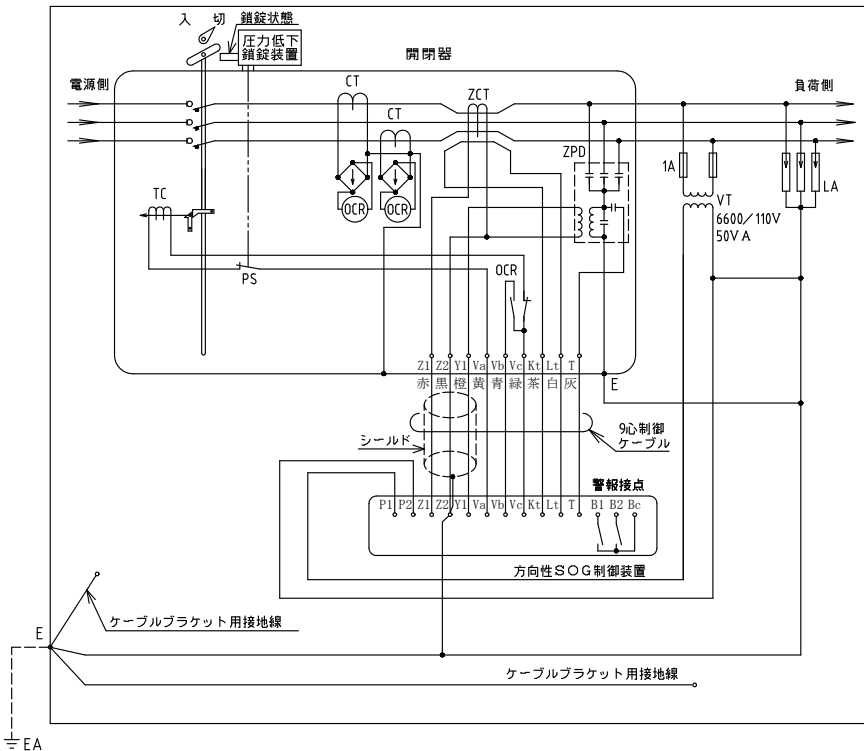
### 3) MGLT-G(S)-DV の場合



- ZCT : 零相変流器
- CT : 過電流検出用変流器
- OCR : 過電流検出リレー
- ZPD : 零相電圧検出器
- TC : トリップコイル
- PS : 圧力低下鎖錠接点  
(ガス圧力低下ロック時-開)
- VT : 変圧器

(注)端子配列は実物と異なりますので  
ご注意ください。

### 4) MGLT-G(S)-DLV の場合



- ZCT : 零相変流器
- CT : 過電流検出用変流器
- OCR : 過電流検出リレー
- ZPD : 零相電圧検出器
- TC : トリップコイル
- PS : 圧力低下鎖錠接点  
(ガス圧力低下ロック時-開)
- LA : 避雷器
- VT : 変圧器

(注)端子配列は実物と異なりますので  
ご注意ください。



## 2 取扱い

### 2-1 キャビネットの運搬

キャビネットの運搬は梱包状態で行ってください。

### 2-2 キャビネットの設置

キャビネットの設置は、キャビネットの取付孔を利用し、M10～M12のネジで確実に固定してください。

(取付孔は外形図を参照してください。)

なお、キャビネットの扉の開閉がスムーズになるよう付属のスペーサを用いて調整してください。

※詳細は付属の資料「F144-005：キャビネット扉の歪み修正手順」を参照ください。

※必ずロック棒を奥側へ倒した状態でキャビネットの扉を閉めてください。

ロック棒が手前に倒れている状態で扉を閉めた場合、扉のひずみ等 故障の原因となります。

### 2-3 高圧回路の接続

電源側、負荷側を確認し、正しく接続してください。❗

開閉器の主回路にはKIP電線の200mm<sup>2</sup>を設けております。被覆剥きは行っておりません。

容易に外れずれないよう接続してください。

### 2-4 制御電源の接続

注) 本項はVT非収納形のものに限ります。❗

①制御電源は、制御装置に接続してください。

(VT収納形は新たに制御電源に接続しないでください。)

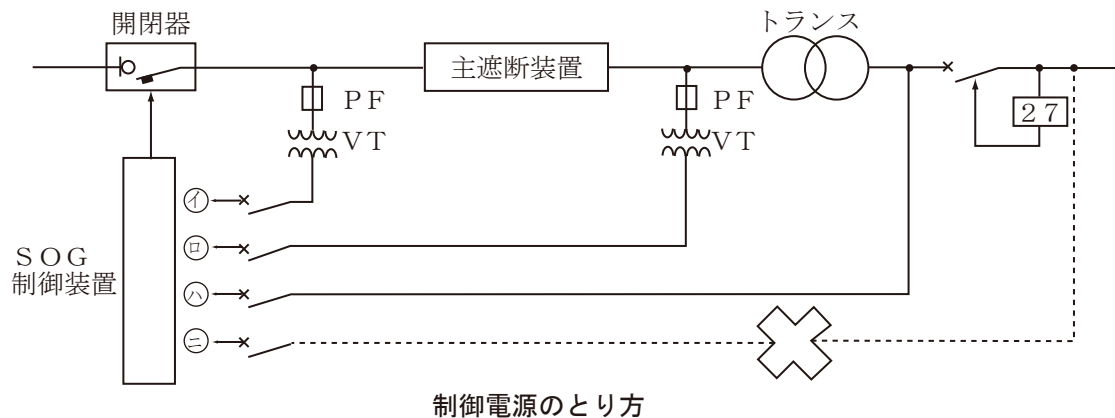
②制御電源は、P2に接地相を接続し、P1-P2間にAC88～121V(25VA以上)を印加してください。

(雷サージ等を大地に逃がし、制御装置の保護をします。)

③制御電源のとり方は、図2において④のとり方を推奨します。

⊕、⊖のとり方をしますと、主遮断装置の負荷側で過電流事故が発生したとき、主遮断装置の遮断と同時に本開閉器もSO動作で開放します。

⊙のとり方をしますと、もし電圧降下で27が動作し、配電用遮断器が開放すると制御電源がなくなりますので、配電用遮断器投入までに事故が発生したとき、本開閉器で保護することができません。



#### ※VT収納形について

VT収納形のVT二次線のP1(黒)、P2(白)の間にAC100/110Vを印加しますと、主回路口出線に高電圧が誘起され危険です。また、VT破損となりますので、絶対に印加しないでください。



## 2-5 制御装置キャビネット外別置きの場合の接続

中継端子台に接続するケーブルは1. 25 mm<sup>2</sup>以上とし、必ず同種類のケーブルを使用して、誤結線・電線相互間の混触がないように確実に接続してください。シールド内はZ<sub>1</sub>、Z<sub>2</sub>、Y<sub>1</sub>のみとしてください。❗

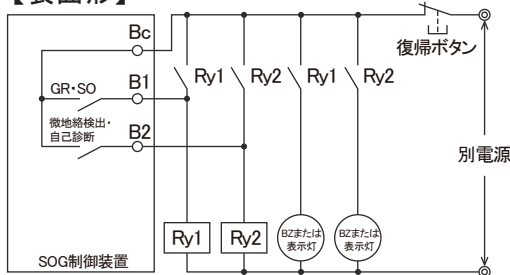
中継端子-SOG制御装置間のケーブル端末はSOG制御装置側でシールドとZ<sub>2</sub>端子を接続してください。シールドが正規の接続と異なる場合、これにより管理値外れや誤動作等が発生する可能性が高くなります。なお、SOG制御装置のZ<sub>2</sub>端子はD種接地してください。❗

## 2-6 警報接点の使用例

- 警報接点は無電圧のa接点です。
- 制御電源は別電源としてください。

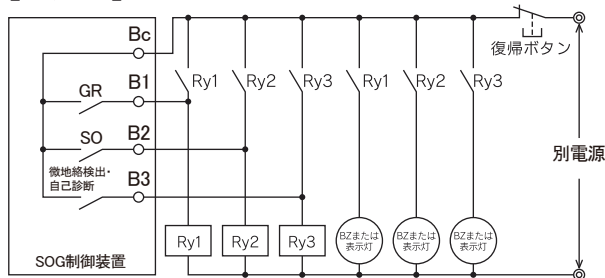
(注) 開閉器がトリップした時には構内が停電となり、同系統の交流電源が無電圧になります。そのため停電に影響されない電源が必要です。

【表面形】



B1-Bc	地絡・過電流共用 (閉路時間0.5秒)
B2-Bc	微地絡・自己診断共用 (閉路時間0.5秒)

【埋込形】



B1-Bc	地絡 (閉路時間0.5秒)
B2-Bc	過電流 (閉路時間0.5秒)
B3-Bc	微地絡・自己診断共用 (閉路時間0.5秒)

## 2-7 接地

キャビネットの接地端子は、キャビネット内面下部にありますので、必ずA種接地をしてください。❗

なお、キャビネット収納の機器はキャビネットの接地端子に接続されています。

2-5項でも明記していますが、制御装置別置きの場合は、SOG制御装置のZ<sub>2</sub>端子はD種接地してください。❗

接地をしないと地絡事故が発生しても動作しません。

またLA収納形の場合は14 mm<sup>2</sup>以上の接地線を推奨します。

## 2-8 ガス圧ロック

減圧ロック装置は、封入ガス圧力が0.03~0.05 MPa・G以下に低下すれば動作します。

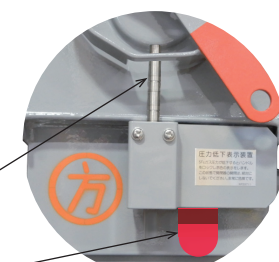
減圧ロックすれば、右図のように減圧ロック表示(赤色)が出て、ハンドルでの「入」「切」操作ができなくなるため、開閉器の開閉状態は減圧ロック装置動作時点のまま維持します。

制御装置は開閉器より減圧ロックの信号を受け、トリップコイル(TC)の回路を断路します。

また、微地絡・自己診断警報接点(表面形の場合:B2-Bc、埋込形の場合:B3-Bc)が動作します。



【ガス圧正常時】



【ガス圧低下時】

ピンが出て機械的にハンドルをロック

減圧ロック表示(赤色)

# 3 動作の確認

動作の確認は安全を十分確認してから行ってください



## 3-1 開閉器操作ハンドルの操作方法

### 1) 開閉器の「入」「切」の確認

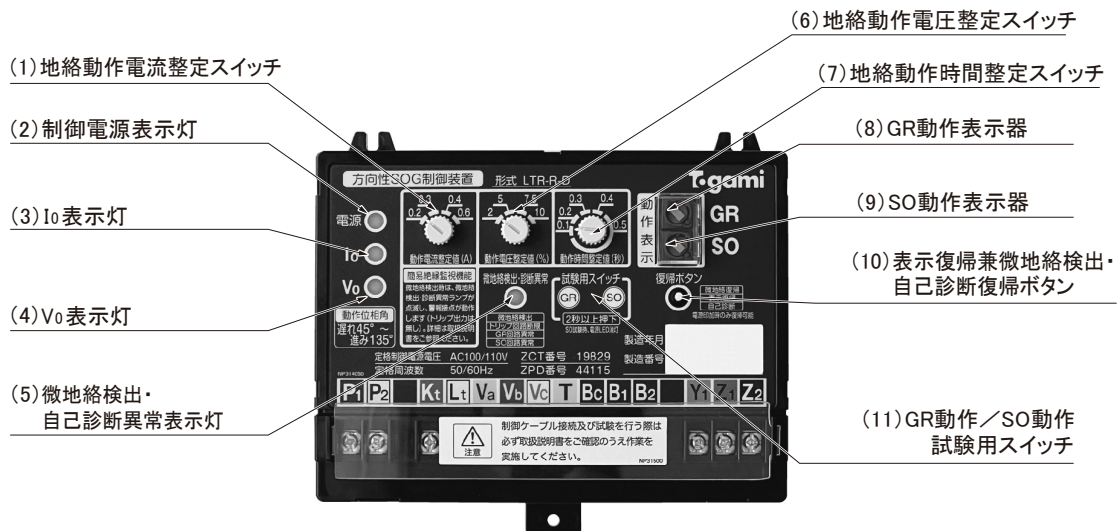
- ①主接触の入・切状態は開閉表示指針で確認してください。
- ②指針が損傷しますので開閉表示指針を握って入・切方向に動かさないでください。

### 2) 手動操作の確認

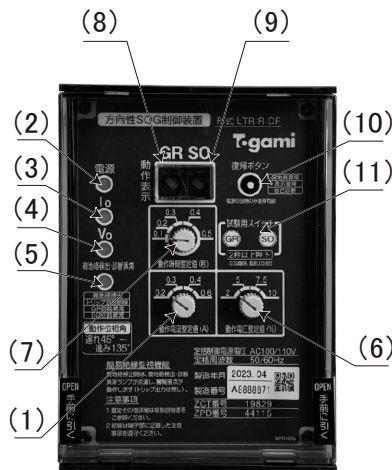
- ①付属の開閉器操作ハンドルを使用し操作してください。
- ②ハンドルを右に回転させると「入」、左に回転させると「切」になります。
- ③開閉状態は、開閉表示指針で確認してください。
- ④開閉器がトリップしたときは、ハンドルを左に回転させてリセットしてください。  
リセットしないと再投入できません。

## 3-2 SOG制御装置の操作方法

### 1) 制御装置の表示



表面形 (LTR-R-D)



埋込形 (LTR-R-DF)

## 2) 地絡動作の確認

### ■試験用スイッチによる確認

- ①負荷側(高圧)回路の安全および電線接続を確認し、本開閉器を投入してください。
- ②制御電源の印加を確認してください。(LED:赤色)
- ③GR動作試験用スイッチを2秒以上押下してください。
- ④開閉器がトリップします。(トリップさせない場合は制御線Va、Vb、Vcを外してください。この時、外した制御線が他の制御線やアースに接触しないようにご注意ください。  
また、微地絡検出・自己診断異常表示灯が点滅しますが異常ではありません。  
点滅パターンにつきましてはP4をご参照ください)
- ⑤GR動作表示器が表示します。(橙色)
- ⑥警報接点B1-Bc間が閉路します。
- ⑦開閉器用操作ハンドル「切」側を引いて「リセット」してください。  
「リセット」しないと再投入できません。
- ⑧開閉器用操作ハンドル「入」側を引いて開閉器を投入してください。
- ⑨「GR動作表示器」を「リセット」してください。

### ■地絡動作電流、地絡動作電圧入力による確認

電流、電圧入力による動作試験は、次の「保護継電器用試験器によるテストの一例」をご参照ください。

## 3) SO動作の確認

- ①SO動作試験用スイッチを2秒以上押下してください。  
※試験用スイッチ・ボタンによるSO動作を連続で実施する場合は、3秒以上間隔をあけてください。
- ②開閉器がトリップします。(トリップさせない場合は制御線Va、Vb、Vcを外してください。この時、外した制御線が他の制御線やアースに接触しないようにご注意ください。  
また、微地絡検出・自己診断異常表示灯が点滅しますが異常ではありません。  
点滅パターンにつきましてはP4をご参照ください)
- ③SO動作表示器が表示します。(橙色)
- ④警報接点B1-Bc間(屋外用・表面形)またはB2-Bc間(埋込形)が閉路します。
- ⑤開閉器用操作ハンドル「切」側を引いて「リセット」してください。  
「リセット」しないと再投入できません。
- ⑥開閉器用操作ハンドル「入」側を引いて開閉器を投入してください。
- ⑦SO動作表示器を「リセット」してください。

## 4) 整定値の設定

- ①地絡動作電流整定値および地絡動作電圧整定値の設定  
上位遮断装置の整定値を超えない値に設定してください。  
SOG制御装置の整定値 < 上位遮断装置の整定値
- ②地絡動作時間の設定  
上位遮断装置の設定値を超えない値で0.2秒以上の間隔をとって設定してください。  
SOG制御装置の整定値 ≤ 上位遮断装置の整定値 - 0.2秒

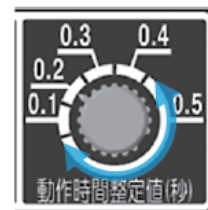
## 5) 整定スイッチ切替時のご注意

整定スイッチを切替える場合は、クリック感(カチッとした手応え)がある位置まで回してください。途中で止められた場合は、止められた位置に関係なく以下の整定値となりますのでご注意ください。

- ・地絡動作電流整定スイッチの場合：0.2A
- ・地絡動作電圧整定スイッチの場合：2%
- ・地絡動作時間整定スイッチの場合：0.2秒

地絡動作時間整定スイッチについて、

右図の矢印の範囲内でクリック感がある位置であれば、どこに設定されても0.5秒となります。



# 4 試験

## 4-1 保護継電器用試験器による動作試験

キャビネット収納されているVTの場合は試験器用電源には使用できませんので、必ず別途に試験器用の電源を準備してください。



### 1) 試験についての注意事項

- ① 警報接点を使用している場合は、制御線 B1、B2、Bc(埋込形はB1、B2、B3、Bc)をSOG制御装置の端子台から外してください。
- ② この時外した制御線が他の制御線やアースに接触しないようご注意ください。
- ③ 動作試験については開閉器が投入された状態でも可能ですが、開閉器をトリップさせないときは制御線 Va、Vb、VcをSOG制御装置の端子台から外してください。  
この時外した制御線が他の制御線やアースに接触しないようご注意ください。また、自己診断異常表示灯が点灯しますが異常ではありません。
- ④ 連動試験を行う時は、試験器の電源を開閉器の負荷側から供給してください。  
また、SOG制御装置の P1、P2端子からの電圧トリップ信号で地絡動作時間を測定することにより連動試験を行うこともできます。

#### ※配電線残留電圧の影響について

単相回路の接続や高圧自動電圧昇圧器(SVR)の設置によって、配電線の対地静電容量や対地電圧が不平衡であれば地絡事故がなくても零相電圧として常時発生します。これを「残留電圧」と呼びます。この状態で試験電圧を加えると、残留電圧と試験電圧のベクトル和がSOG制御装置に印加されますので、残留電圧が大きいと正常値で動作しない時があります。この時は開閉器を開放して、残留電圧の影響をなくし、試験を実施してください。

#### ※負荷設備による動作時間への影響について

試験器の電源を開閉器負荷側から供給して地絡動作時間を測定すると、動作時間が長くなり管理値から外れることがあります。この場合、負荷設備からの残留電圧が原因と考えられますので、試験器以外の全ての負荷を電源から切離して、再度測定してください。

位相特性試験で開閉器を含めた時間測定を行う場合、SOG制御装置への地絡模擬信号印加から開閉器開放後の電圧の降下(試験器が停電と判定する電圧値)までの時間を測定しています。そこで開閉器負荷側に力率改善用のコンデンサが設置されている場合、開閉器開放後においても残留電圧により電圧がなだらかに(力率改善用コンデンサのC分、トランスや他の動力等のL分(モータ等)および回路抵抗のR分により開閉器開放後に自由振動が発生し減衰波形を生じます)降下するため実際の動作時間より伸びる傾向にあります。

- ④ 開閉器トリップ後、開閉器用操作ハンドルを用いて切側に回転させ「リセット」し、SOG制御装置の「GR動作表示器」を「リセット」してください。

### 2) 試験条件および管理値

試験項目		管理値	試験条件
動作電流値		整定電流値の±10%	Vo : 整定電圧値の150% θ : 45° (注5)
動作電圧値		2% 設定 (76V ± 25%)    5% 設定 (190V ± 25%) 7.5% 設定 (285V ± 25%)    10% 設定 (381V ± 25%)	Io : 整定電流値の130% θ : 45° (注5)
動作時間		動作時間の±20%	Vo : 整定電圧値の150% Io : 整定電流値の30%, 400% θ : 45° (注5)
動作位相特性	非接地地区仕様	遅れ30°～60° 進み120°～150°	Vo : 整定電圧値の150% Io : 2A (最小動作電流値の1000%)
	PC接地地区仕様	遅れ45°～75° 進み105°～135°	

- (注) 1. 地絡動作電圧はテスト端子(T)とアース間、あるいは主回路三相一括とアース間に印加してください。  
 2. Vo : 地絡動作電圧    Io : 地絡動作電流    θ : 動作位相角  
 3. 動作時間の管理値(0.2±0.04秒)はSOG制御装置のみの時間ですが、連動試験での動作時間は130%:0.4秒以内、400%:0.3秒以内で動作します。  
 4. 動作位相特性試験時に、試験器によっては2A (Io最小整定値の1000%)が流せない場合があります。その場合には、0.26A (Io最小整定値の130%)で実施してください。  
 5. PC接地地区仕様の試験条件θは進み30°としてください。

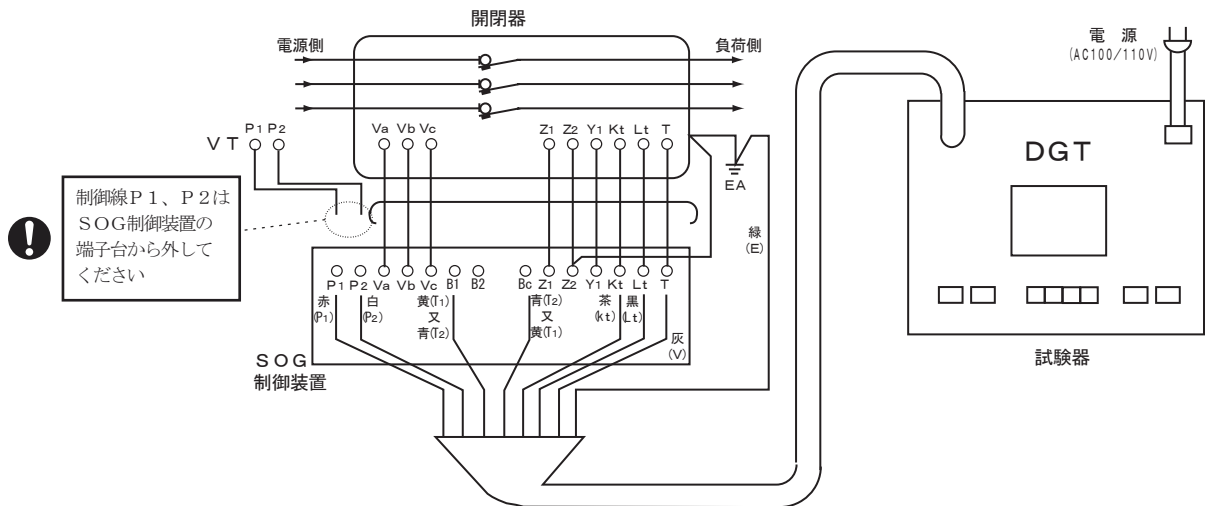
### 3) テスト回路の一例

#### 開閉器の主回路に高電圧が印加されていない状況

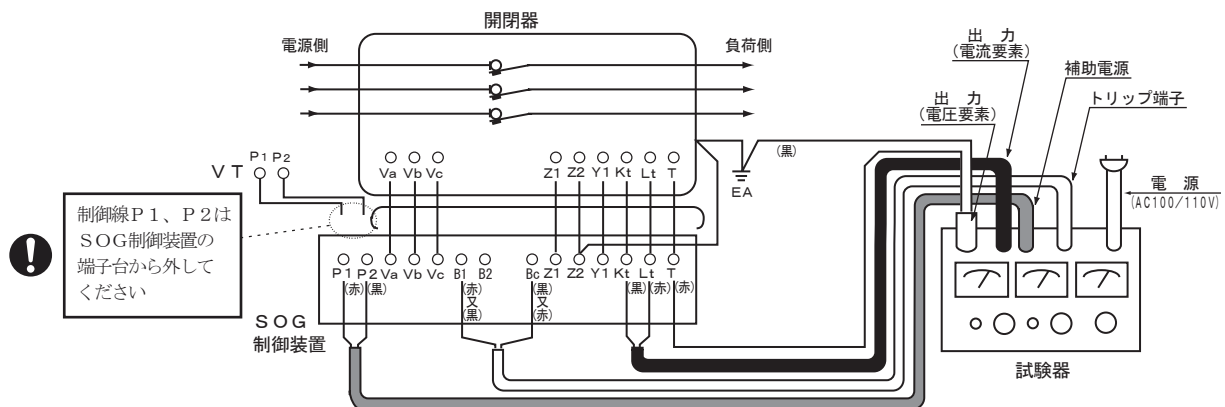
次に示している6つの試験回路はSOG制御装置のみの動作特性となります。

SOG制御装置の性能試験（動作試験）を実施される場合には、制御線P1、P2をSOG制御装置の端子台から外し、試験器の補助電源をSOG制御装置のP1－P2端子間に印加してください。

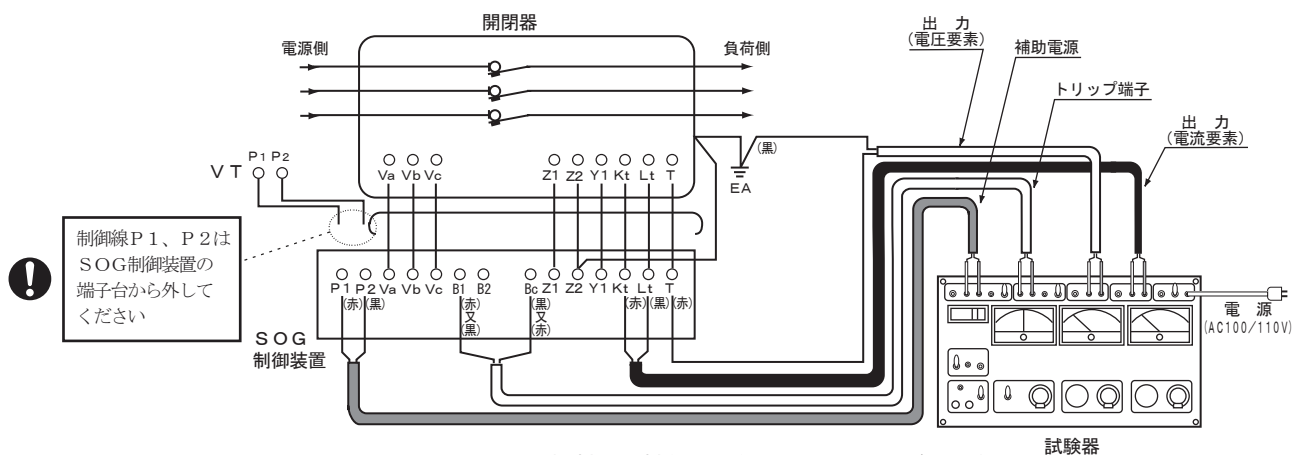
VT収納形の場合の逆昇圧により高電圧が発生し危険ですので、制御線P1、P2には絶対に試験器の補助電源は接続しないでください。



戸上電機製作所製(DGT)によるテスト回路の一例



ムサシインテック製(RDF)によるテスト回路の一例

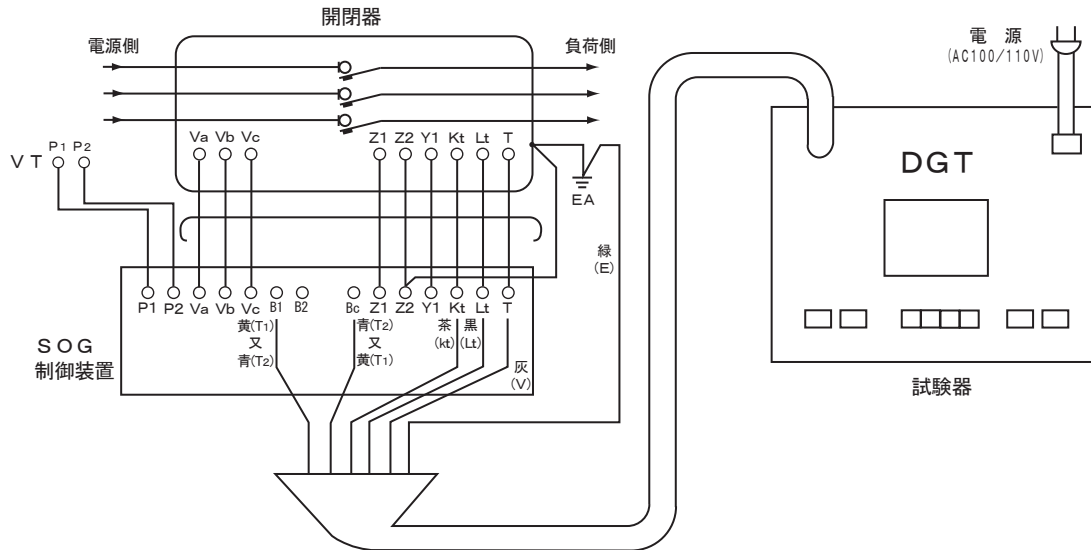


双興電機製作所製(DGR)によるテスト回路の一例

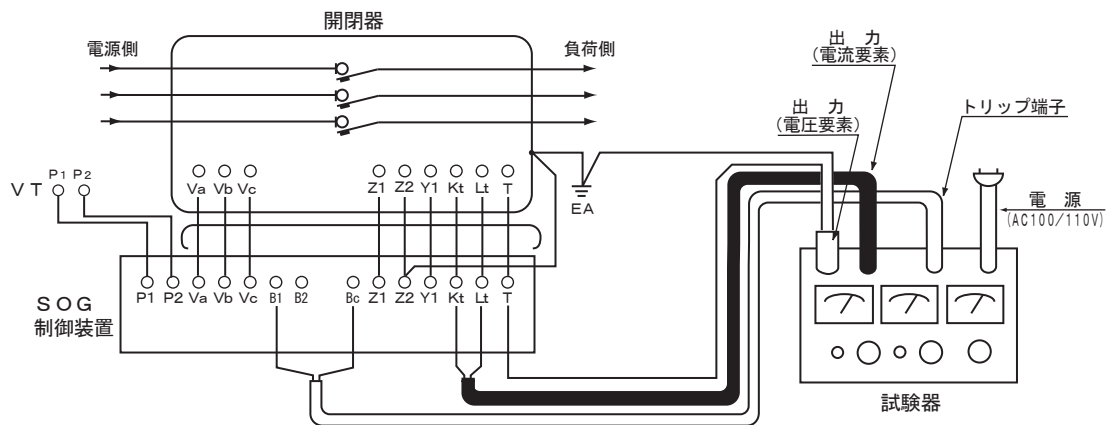
**開閉器の主回路に高電圧が印加されている状況**

VTからのP1、P2の電源を使用して、SOG制御装置の性能試験(動作試験)を実施される場合には、制御線P1、P2がSOG制御装置のP1、P2端子に確実に接続されているか確認してください。

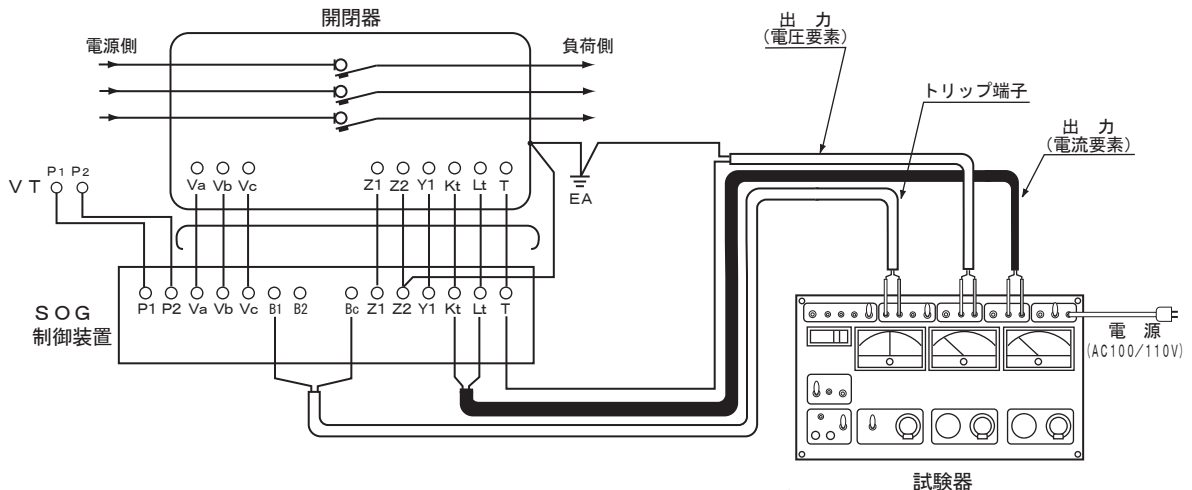
VT破損や感電のおそれがありますので、試験器の別電源等をSOG制御装置のP1-P2端子間に印加したり、VTからのP1、P2を試験用電源には絶対に使用しないでください。



戸上電機製作所製(DGT)によるテスト回路の一例



ムサシインテック製(RDF)によるテスト回路の一例  
※クリップ色については試験器メーカーの取扱説明書などをご参照ください。




双興電機製作所製(DGR)によるテスト回路の一例  
※クリップ色については試験器メーカーの取扱説明書などをご参照ください。


## 4-2 絶縁抵抗測定および耐電圧試験

設置後に開閉器、負荷側ケーブルを兼ねて試験を実施される場合には次のように行ってください。  
SOG制御装置単体の試験についても以下の通り実施ください。

区 分	絶縁抵抗測定	耐電圧試験	印 加 箇 所	方 法
開 閉 器	DC1000V絶縁抵抗計 (100MΩ以上)	AC10350V または DC20700V (注1) ※LA収納形を 除く	主回路端子一括と大地間 (注2)	・開閉器を切状態にする(注3) ・制御線末端を一括接地する (注5)
SOG制御装置	DC500V絶縁抵抗計 (100MΩ以上)	AC2000V	制御回路一括と大地間 (注4)	・SOG制御装置に接続されて いる全ての制御線を外す (注5)

(注) 1. 避雷器が壊れますので以下の点に記載することに従ってください。(LA収納形のみ) 

- ・直流耐電圧試験はDC17kV以上を印加しないでください。
- ・商用周波耐電圧試験はAC12kV以上を印加しないでください。
- ・耐圧試験器が容量不足を起こすと、出力電圧が歪み、波高値が異常に高くなる場合がありますので注意してください。

2. 一相毎の商用周波耐電圧試験はVTが焼損しますので絶対に行わないでください。(VT収納形のみ) 

一相のみに試験電圧を印加すると、ケーブル等の対地静電容量を經由し、VTに過電圧が印加され、SOG制御装置焼損や、VT焼損による線間短絡事故の原因となります。

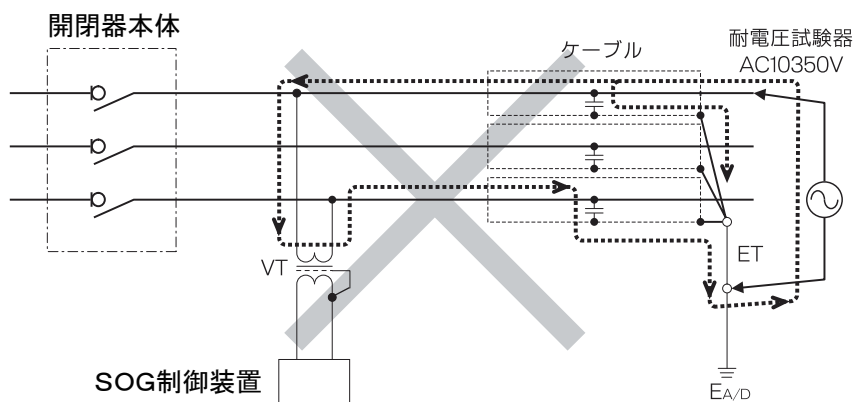
3. 受電状態または開閉器一次側(電源側)を接続している時は切状態にしてください。

4. 各端子間の測定および印加は行わないでください。

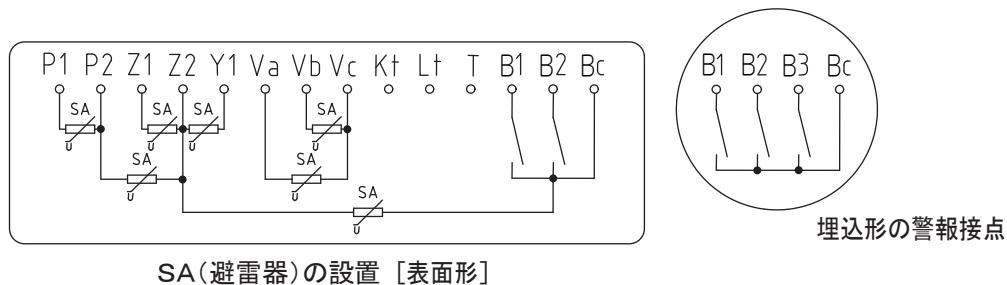
SOG制御装置内部には雷害対策のため、サージアブソーバ(避雷器)を取付けています。

もし、各端子間の測定および印加をされますとサージアブソーバ(避雷器)や電子部品が壊れる場合があります。

5. 制御線P1、P2は各々テーピング等で絶縁してください。(VT収納形のみ)



一相のみに試験電圧を印加した場合の電流経路



# 5 保守点検

## 5-1 保守点検時のチェックポイント

保守点検は劣化や不良箇所を事前に見出すため必要です。使用条件や経済性などを考慮し、使用状態に合わせた頻度で実施してください。

種類	頻度	内容
日常巡視	1回/週 以上	<ul style="list-style-type: none"> <li>・肉眼で設備の外観の変化等を確認する。</li> <li>・五感を活用しながら異臭や異音等の有無を確認する。</li> </ul> ※日常巡視箇所は、引込施設、受電設備、配電設備、負荷設備等。
日常点検	1回/月 以上	<ul style="list-style-type: none"> <li>・視覚、聴覚及び嗅覚等による外観点検</li> <li>・各種測定機器を使用し、電気設備の異常の有無を確認する。</li> </ul> ※異常を発見した場合は、必要に応じて電気技術者の応援を得て臨時点検を行う。
定期点検	内容によって異なる	<ul style="list-style-type: none"> <li>・定期点検は月次点検と年次点検に大別される。</li> <li>内容によっては必ずしも月1回、年1回というわけではない。</li> </ul>
臨時点検※	必要な都度実施	①次に掲げる電気工作物については、その都度異常状態の点検、絶縁抵抗試験及び絶縁耐力試験を行う。 <ul style="list-style-type: none"> <li>a. 高圧機材が損壊し、短絡電流などにより受電設備の大部分に影響を及ぼしたと思われる事故が発生した場合は、受電設備の全電気工作物。</li> <li>b. 受電用遮断器(電力ヒューズを含む)が遮断動作をした場合は、遮断動作の原因となった電気機材。</li> <li>c. その他の電気機材に異常が発生した場合は、その電気機材。</li> </ul> ②高圧受電設備に事故発生の恐れがある場合は、その都度、点検、測定及び試験を行う。

※電気事故が発生したとき、開閉器の許容性能に近づいたとき、日常点検で異常が認められたときおよび台風期など季節的な条件に対処するため特別に点検することです。

(注) JEAC8011-2020「高圧受電設備規定2020年版」(一般社団法人日本電気協会発行)による。

## 5-2 保守点検チェックシート

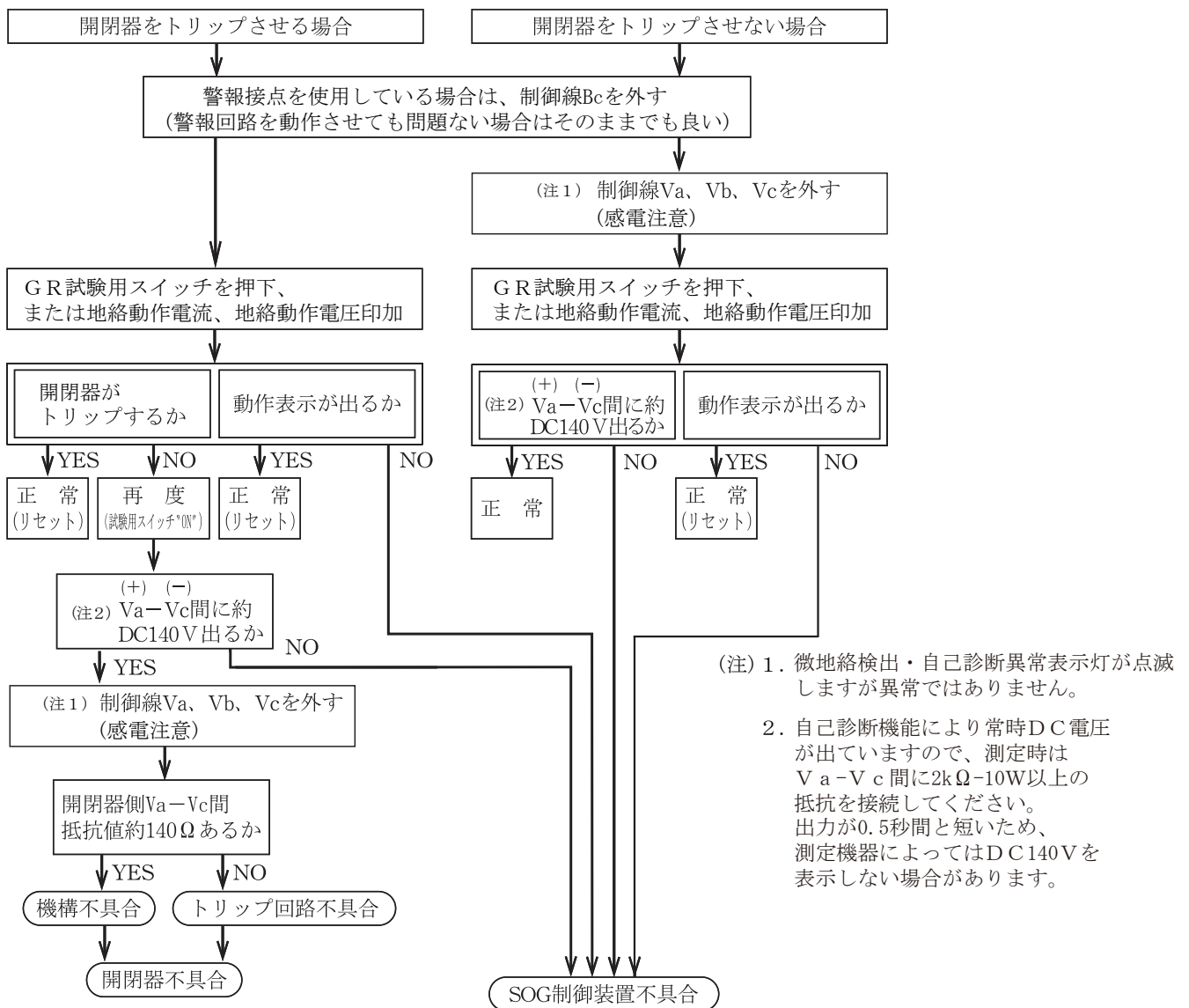
### ■ 日常点検

No.	チェックポイント	点検要領	項番	ページ	チェック
<b>●キャビネット</b>					
1	扉の施錠は確実に行われているか。	目視・操作	1-6	5	
2	損傷、変形などはないか。	目視	—	—	
3	雨水や塵埃の侵入はないか。	目視	—	—	
4	小動物の侵入はないか。	目視	—	—	
5	確実に接地されているか。	目視	2-6	12	
<b>●開閉器およびSOG制御装置</b>					
1	損傷、変形などないか。	目視	—	—	
2	ブッシング部に亀裂、損傷、汚損はないか。	目視	—	—	
3	高圧回路接続部に加熱の痕跡はないか。	目視	—	—	
4	ガス圧低下表示が出ていないか	目視	2-8	12	
5	開閉表示指針は的確に指示しているか。	目視	—	—	
6	取付は堅固か、ゆるみなどないか。	目視	—	—	
7	微地絡検出・自己診断異常表示灯は消灯しているか。	目視	3-2	13	
8	制御電源表示灯は点灯しているか。	目視	3-2	13	
9	動作表示器が表示していないか。 (表示されていれば原因を確認後、表示復帰ボタンでリセットしてください)	目視	3-2	13	

■ 定期点検

No.	チェックポイント	点検要領	項番	ページ	チェック
1	開閉器操作用ハンドルで2~3回入・切操作を行い無理なく開閉できるか。	調査	3-1	13	
2	試験用スイッチでトリップするか。	調査	3-2	13~14	
3	動作特性はよいか。	調査 (試験器)	4-1	15	
4	高圧回路の絶縁抵抗値はよいか。	調査 (絶縁抵抗計)	4-2	18	
5	地絡動作電流、地絡動作時間および地絡動作電圧整定値は適正な値に設定されているか。	目視 (調査)	3-2	13~14	
6	負荷電流や系統短絡容量が増えていないか。	調査	—	—	

5-3 動作確認フローチャート



# ご承諾事項について

当社製品のご注文に際して、見積書、契約書、カタログ、取扱説明書、納入仕様書等に記載した事項に加え、特に、保証および用途等については、下記のとおりといたしますのでご承諾のうえご使用くださるようお願いいたします。また、当社製品は、使用用途・場所等を限定するもの、定期点検を必要とするものがあります。お買上げの販売店または当社にご確認ください。

## 1. 無償保証期間と保証範囲

### (1) 無償保証期間

当社製品の無償保証期間は、ご購入後1年間です。ただし、使用環境、使用条件、使用頻度や回数等により、当社製品の寿命に影響をおよぼす場合は、この保証期間が適用されない場合があります。

### (2) 保証範囲

1) 上記無償保証期間中に、当社の過失により当社製品が故障した場合、無償で交換または修理を行います。なお、ここで言う故障には、性能に影響のない傷、変色等は含みません。

2) 無償保証期間中であっても、次に該当する場合は無償保証の対象から除外させていただきます。

a. カタログ、取扱説明書、納入仕様書等に記載されている以外の不適当な取扱い、使用方法等に起因した故障

b. お客様の施工上の不備に起因する故障

c. お客様の装置またはソフトウェアの設計等、当社製品以外に起因する故障

d. 当社または当社が委嘱した者以外のプログラムに起因する故障

e. 当社または当社が委嘱した者以外の改造、修理に起因する故障

f. カタログ、取扱説明書、納入仕様書等に記載されている消耗部品、補用部品等が正しく保守、交換されていなかったことに起因する故障

g. 購入時または納入時に実用化されていた科学・技術では予見する事のできない事由による故障

h. 当社製品の本来の使い方以外に起因する故障

i. その他、地震、風水害、雷等の天災、異常電圧等の不可抗力により生じた故障

3) ここで言う保証とは、納入製品自体の保証を意味するもので、納入品の故障により誘発される二次的な損害等は、当社の保証外とさせていただきます。

### (3) 不具合発生時の初動対応

当社製品設置後に発生する不具合の原因調査は、原則としてお客様にて実施をお願いします。ただし、お客様の要請により当社がこの業務を有償にて代行することができます。この場合は当社の料金規定により、お客様にご負担をお願いします。

## 2. 機会損失、二次損失等の保証責任の除外

無償保証期間内外を問わず、当社製品の故障に起因する機会損失、逸失利益、予見の有無を問わず特別の事情から生じた損害、二次損害、事故補償、当社製品以外への損傷およびその他の業務に対する補償、ならびに当社の責に帰することができない事由から生じた損害は、当社の保証外とさせていただきます。

## 3. 生産中止後の有償修理期間および有償校正期間

当社が有償にて当社製品の修理を受け付けることができる期間は、その製品の生産中止後5年間です。ただし、電子部品等はライフサイクルが短く、調達や生産が困難になる場合も予測され、期間内でも修理や補用部品の供給が困難となる場合があります。また、探査測定機器類の校正を受け付けることができる期間も、その製品の生産中止後5年間です。詳細については、当社にご確認ください。

## 4. 更新の推奨時期

当社電磁接触器・電磁開閉器のご使用に際しては、標準使用条件における使用開始後10年を目安に更新を推奨させていただきます\*。

また、当社高圧開閉器のご使用に際しては、カタログ、取扱説明書、納入仕様書等に記載されている開閉規定回数または日本電機工業会(JEMA)作成の「汎用高圧機器の更新推奨時期に関する調査」報告書に記載されている標準使用条件で、屋内用は使用開始後15年、屋外用は使用開始後10年を目安に更新を推奨させていただきます。

\*参照: 日本電機工業会(JEMA)作成「低圧機器の更新推奨時期に関する調査」報告書

## 5. 製品仕様の変更

カタログ、取扱説明書、納入仕様書、もしくは技術資料等に記載の仕様は、お断りなしに変更させて頂く場合がありますので、あらかじめご了承ください。

## 6. 製品の適用範囲

(1) ご使用前に本取扱説明書をよくお読みの上、正しくご使用ください。

(2) 当社製品を他の製品と組み合わせてご使用いただく場合は、お客様にて適合すべき規格・法規または規制をご確認ください。また、お客様が使用されるシステム、機械、装置への当社製品の適合性についても、お客様にてご確認ください。これらを実施されない場合は、当社は当社製品の適合性について責任を負いかねます。

(3) 当社製品を下記用途にてご使用いただく場合は、万一故障や不具合等の発生があっても、危険を回避または最小にする安全回路等の安全対策を講じてください。詳細については、当社にご確認ください。

a. カタログ、取扱説明書、納入仕様書等に記載のない条件や環境での使用。

b. 原子力発電・その他発電所、燃焼・燃料装置、鉄道・航空・宇宙、車輛設備、娯楽機械、安全装置、および行政機関や個別業界の規制に従う設備。

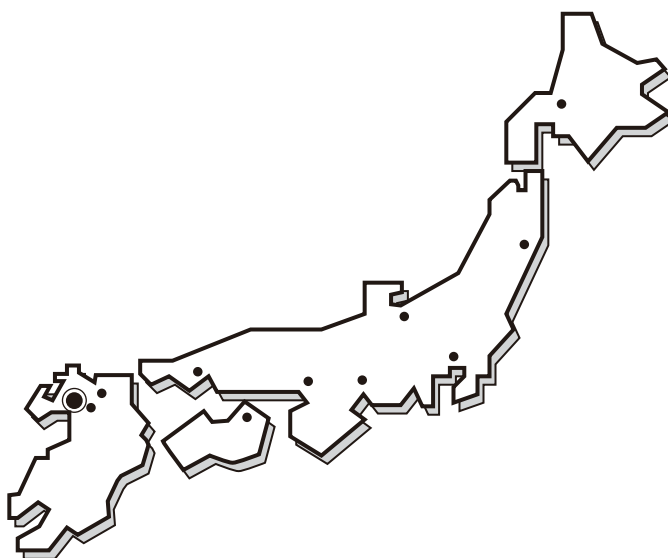
c. 人命や財産に危険がおよぶようなシステム・機械・装置。

d. ガス、水道、電気の供給システムや24時間連続運転システム等、高い信頼性が必要な設備。

e. その他、上記a.~d.に準ずる、高度な安全性が必要とされる用途。

## 株式会社 戸上電機製作所

本社・工場	〒840-0802	佐賀市大財北町1-1	TEL0952 (24) 4111	FAX0952-26-4594		
名古屋工場	〒456-0033	名古屋市熱田区花表町2-1-2	TEL052 (871) 5121	FAX052-889-1061		
支店	北海道	〒060-0051	札幌市中央区南一条東1-3	パークイースト札幌	TEL011 (261) 1528	FAX011-271-3804
	東北	〒983-0852	仙台市宮城野区榴岡三丁目7-35	損保ジャパン仙台ビル	TEL022 (295) 5571	FAX022-295-5573
	東京	〒153-0042	東京都目黒区青葉台四丁目1-13	戸上ビル	TEL03 (3465) 0711	FAX03-5738-3622
	北陸	〒930-0856	富山市牛島新町5-5	インテックビル	TEL076 (431) 8371	FAX076-441-8086
	中部	〒456-0033	名古屋市熱田区花表町2-1-2		TEL052 (871) 6471	FAX052-889-1061
	関西	〒564-0053	大阪府吹田市江の木町1-2-5	大阪戸上ビル	TEL06 (6386) 8961	FAX06-6338-1375
	中国	〒730-0011	広島市中区基町1-3-9	東洋証券広島スクエア	TEL082 (555) 4646	FAX082-555-4966
	四国	〒760-0023	高松市寿町二丁目1-1	高松第一生命ビル新館	TEL087 (851) 3761	FAX087-822-7396
	九州	〒810-0001	福岡市中央区天神四丁目3-30	天神ビル新館	TEL092 (721) 3451	FAX092-741-2277
	佐賀	〒840-0802	佐賀市大財北町1-1		TEL0952 (25) 4150	FAX0952-26-8220
販売会社	東京戸上電機販売㈱	〒153-0042	東京都目黒区青葉台四丁目1-13	戸上ビル	TEL03 (3465) 3111	FAX03-3465-3727



お断わり：仕様・寸法等予告なく変更することがありますのでご了承ください。

不明な点・お気づきの点などございましたら  
お客様サービスセンター（本社：佐賀）  
☎0120-25-7867  
ナヤマナ（懐かな）

〔受付時間／営業日の8:30～17:00〕