

取扱説明書

〔自立型〕 高圧交流ガス負荷開閉器

MGLU-CR

この説明書は“MGLU形”を正しく、安全にお使いいただくため、取扱いや点検方法が説明してあります。

お読みになった後は、お使いになる方がいつでも見られるところに必ず保管してください。

取扱説明書
No. 01142b

このたびは、戸上(自立型)高圧交流ガス負荷開閉器(MGLU)をお買い上げいただきまして誠にありがとうございます。

安全上のご注意

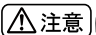
- 本装置の取扱いおよび施工は、安全にご使用いただくために、十分な知識と技能を有する人が行ってください。
- ご使用前に必ず取扱説明書をすべて熟読し、正しくご使用ください。
機器の知識、安全の情報そして注意事項のすべてについて習熟してからご使用ください。
お読みになった後は、お使いになる方がいつでも見られるところに必ず保管してください。
- 安全注意事項のランクを「危険」「注意」として区分しております。



: 取扱いを誤った場合に、危険な状況が起こりえて、死亡又は重傷を受ける可能性が想定される場合



: 取扱いを誤った場合に、危険な状況が起こりえて、中程度の障害や軽傷を受ける可能性が想定される場合および物的損害のみの発生が想定される場合

なお、に記載した事項でも、状況によっては重大な結果に結びつく可能性があります。
いずれも重要な内容を記載していますので必ず守ってください。

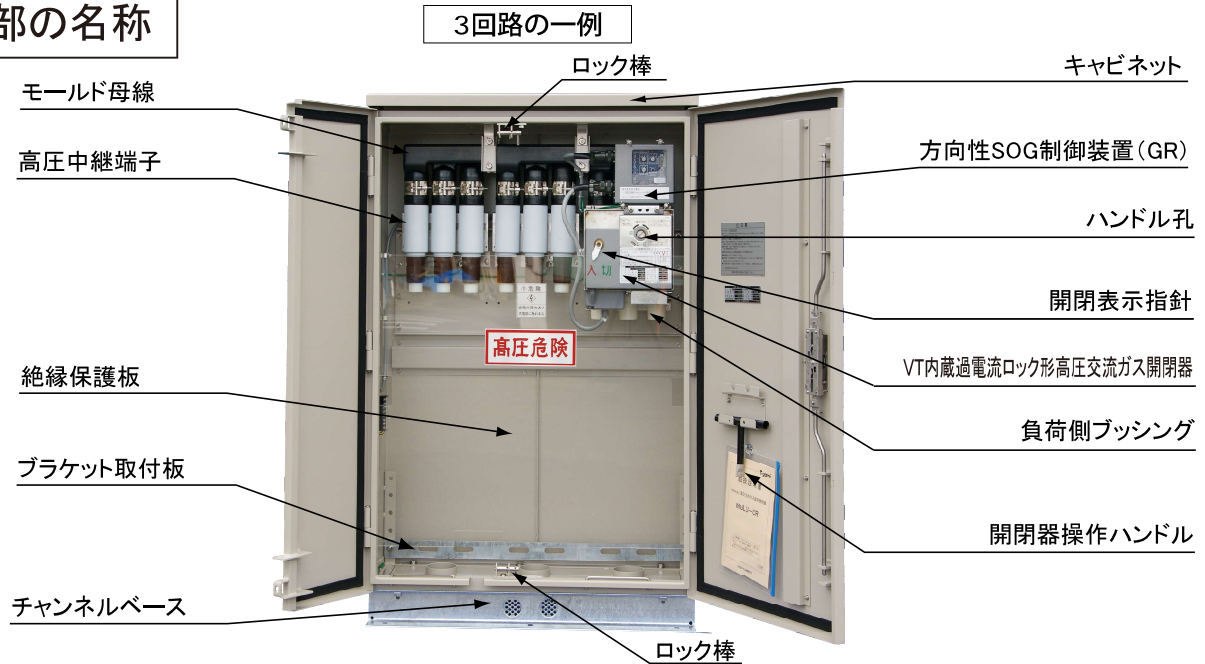
危険

- 感電のおそれあり。高圧側充電部に触れないでください。
- 感電のおそれあり。キャビネットは、必ずA種接地をしてください。
- 感電のおそれあり。回路を点検するときは開閉器を「切」にした後、安全処理として必ず次のことを行ってください。
 - ・ 検電器により無電圧であることを確認すること。
 - ・ 開閉器負荷側回路の接地をすること。
 - ・ 点検終了後は必ず開閉器負荷側回路の接地を外すこと。
- 落下、けがのおそれあり。キャビネットを吊り上げるときは、吊り金具からロープが外れないように確実に引掛け、バランスをとってゆっくり吊り上げてください。
- 感電のおそれあり。試験時、制御装置の試験端子(P1、P2)にはAC100/110Vが印加されていますので、端子に触れないでください。
- 感電、けがのおそれあり。通電中、キャビネットの開閉は十分な知識と技能を有する人が行ってください。
- 感電、けがのおそれあり。通電中、内部の高圧充電部保護カバー(保護板)は絶対に取外さないでください。
- 感電、けがのおそれあり。開閉器の入・切操作は付属の開閉器操作ハンドルを使用して行ってください。

注意

- 落下、けがのおそれあり。天地逆転、横積みはしないでください。
- 感電、けがのおそれあり。作業を行うときは、必ず電気用絶縁ゴム手袋を着用してください。
- 感電、けが、火災のおそれあり。改造はしないでください。
- 火災、けがのおそれあり。異常がある場合は使用しないでください。
- 廃棄する場合は産業廃棄物として処分してください。
- 感電のおそれあり。制御装置を分解して内部のプリント基板、部品に触れないでください。
- 火災のおそれあり。制御装置の各整定値は、所定の位置に正しく設定してください。
- 火災のおそれあり。制御装置の各端子間の絶縁抵抗測定および耐電圧試験は行わないでください。
- 感電、けがのおそれあり。キャビネットの扉は確実に閉めて施錠管理をしてください。

各部の名称



減圧ロック装置について

- ①万一、輸送中の衝撃等で減圧ロック装置が動作している場合は、絶対に使用せず、最寄りの当社支店へご連絡ください。
- ②保守点検時、減圧ロック装置が動作している場合は、ハンドル操作をしないで早急に開閉器を取替えてください。

形式の説明について

MGLU-CR -

キャビネット材質
なし：鋼板製
S：ステンレス製

回路数
なし：2回路
3：3回路
4：4回路
2 2：2回路＋2回路
※2 2は4回路用キャビネットでは2回路を2系統引き込む場合を示します。

キャビネット内蔵機器
U：高圧中継端子
H：手動式高圧交流ガス開閉器
T：VT内蔵過電流ロック形高圧交流ガス開閉器
TC：1C接点付VT内蔵過電流ロック形高圧交流ガス開閉器
S：過電流ロック形高圧交流ガス開閉器
SC：1C接点付過電流ロック形高圧交流ガス開閉器
M：モールドジスコン

※内蔵機器の配置順(左から)を示します。
(上記写真では、MGLU-CR3-UUTとなります。)

関連項目について

この取扱説明書は、MGLU形に内蔵可能な機器について説明してあります。
ご選定の内蔵機器により関連項目が異なりますので、次表で確認してください。

内 蔵 機 器	形式	関 連 項 目 番 号
高圧中継端子	U	1, 2, 5, 6, 8, 10, 13
手動式高圧交流ガス開閉器	H	1, 2, 3, 4, 5, 6, 8, 10, 11, 13
VT内蔵過電流ロック形高圧交流ガス開閉器	T	1, 2, 3, 4, 5, 6, 7, 8, 9, 10, 11, 12, 13, 14, 15
1C接点付VT内蔵過電流ロック形高圧交流ガス開閉器	TC	1, 2, 3, 4, 5, 6, 7, 8, 9, 10, 11, 12, 13, 14, 15
過電流ロック形高圧交流ガス開閉器	S	1, 2, 3, 4, 5, 6, 7, 8, 9, 10, 11, 12, 13, 14, 15
1C接点付過電流ロック形高圧交流ガス開閉器	SC	1, 2, 3, 4, 5, 6, 7, 8, 9, 10, 11, 12, 13, 14, 15
モールドジスコン	M	1, 2, 5, 6, 8, 10, 13

定格および仕様

■高圧交流ガス負荷開閉器

定 格 電 圧	7.2 kV	
定 格 周 波 数	50/60 Hz	
定 格 電 流	300 A	400 A
定 格 短 時 間 耐 電 流	12.5 kA (実効値) - 1 秒	
定 格 耐 電 圧	60 kV	

■手動式高圧交流ガス開閉器 (形式：H)

定 格 電 圧	7.2 kV		
定 格 電 流	300 A	400 A	
定 格 短 時 間 耐 電 流	12.5 kA (実効値) - 1 秒		
定 格 短 絡 投 入 電 流	31.5 kA (波高値) - 3 回		
開 閉 性 能	負 荷 電 流	300 A - 300 回	400 A - 300 回
	励 磁 電 流	15 A - 1000 回	20 A - 1000 回
	充 電 電 流	10 A - 1000 回	
	連 続 無 電 圧	3000 回	
封 入 ガ ス 圧 力	50 kPa · G (at 20°C)		
減 圧 鎖 錠 圧 力	10 ~ 15 kPa · G		

■モールドジスコン (形式：M)

定 格 電 圧	7.2 kV	
定 格 電 流	400 A	
定 格 短 時 間 耐 電 流	12.5 kA (実効値) - 1 秒	

■(V T内蔵)過電流ロック形高圧交流ガス開閉器

V T内蔵(形式:T、補助接点1C付の場合:TC)

V T内蔵無(形式:S、補助接点1C付の場合:SC)

●開閉器

定 格 電 圧	7.2 kV								
定 格 電 流	300A			400A					
定 格 短 時 間 耐 電 流	12.5 kA(実効値)－1秒								
定 格 短 絡 投 入 電 流	31.5 kA(波高値)－3回								
ロ ッ ク 電 流 値	460±40A								
定 格 過 負 荷 遮 断 電 流	500A－3回								
定 格 地 絡 遮 断 電 流	30A－30回								
開 閉 性 能	負 荷 電 流	300A－300回			400A－300回				
	励 磁 電 流	15A－1000回			20A－1000回				
	充 電 電 流	10A－1000回							
	連 続 無 電 圧	3000回							
封 入 ガ ス 圧 力	50 kPa・G (at 20°C)								
減 圧 鎖 錠 圧 力	10～15 kPa・G								
補 助 接 点 (1C接点付の場合)	電 圧	無誘電負荷(A)				誘電負荷(A)			
		抵抗負荷		ランプ負荷		誘導負荷		電動機負荷	
		常時閉路	常時開路	常時閉路	常時開路	常時閉路	常時開路	常時閉路	常時開路
	AC125V	15	3	1.5	15	5	2.5		
DC125V	0.5		0.5		0.05		0.05		

●方向性SOG制御装置

定 格 制 御 電 圧	AC100/110V
定 格 周 波 数	50/60Hz
制 御 電 圧 変 動 範 囲	85～120V
消 費 電 力	9VA
地 絡 動 作 電 流 整 定 値	0.2－0.3－0.4－0.6A (4段切替)
地 絡 動 作 時 間 整 定 値 (注)	0.1－0.2－0.3－0.5秒 (4段切替)
地 絡 動 作 電 圧 整 定 値	2－5－7.5－10% (4段切替)
位 相 特 性 (動 作 範 囲)	遅れ60°～進み120°
警 報 接 点 性 能 閉 路 電 流 (誘導負荷)	AC100V－2A DC100V－2A

注)連動試験での動作時間は、地絡動作時間に0.1秒プラスした時間です。

●開閉器内蔵V T [V T内蔵過電流ロック形高圧交流ガス開閉器のみ]

定 格 電 圧	6600/105V
定 格 負 担	10VA
定 格 周 波 数	50/60Hz
定 格 耐 電 圧	22/60kV

目 次

1. キャビネットの外形寸法と設置用孔位置	5
2. 付属品一覧	5
3. 減圧ロック装置	6
4. 開閉器のハンドル操作について	6
5. キャビネットの設置	6
6. 高圧回路の接続	7
7. 制御電源と警報接点の接続	10
8. 接 地	10
9. 整定値の設定	11
10. 絶縁抵抗測定および耐電圧試験	11
11. 動作の確認	12
12. 開閉器および制御装置の動作チェック	16
13. 保守点検	17
14. 接続図	18
15. 警報接点	19

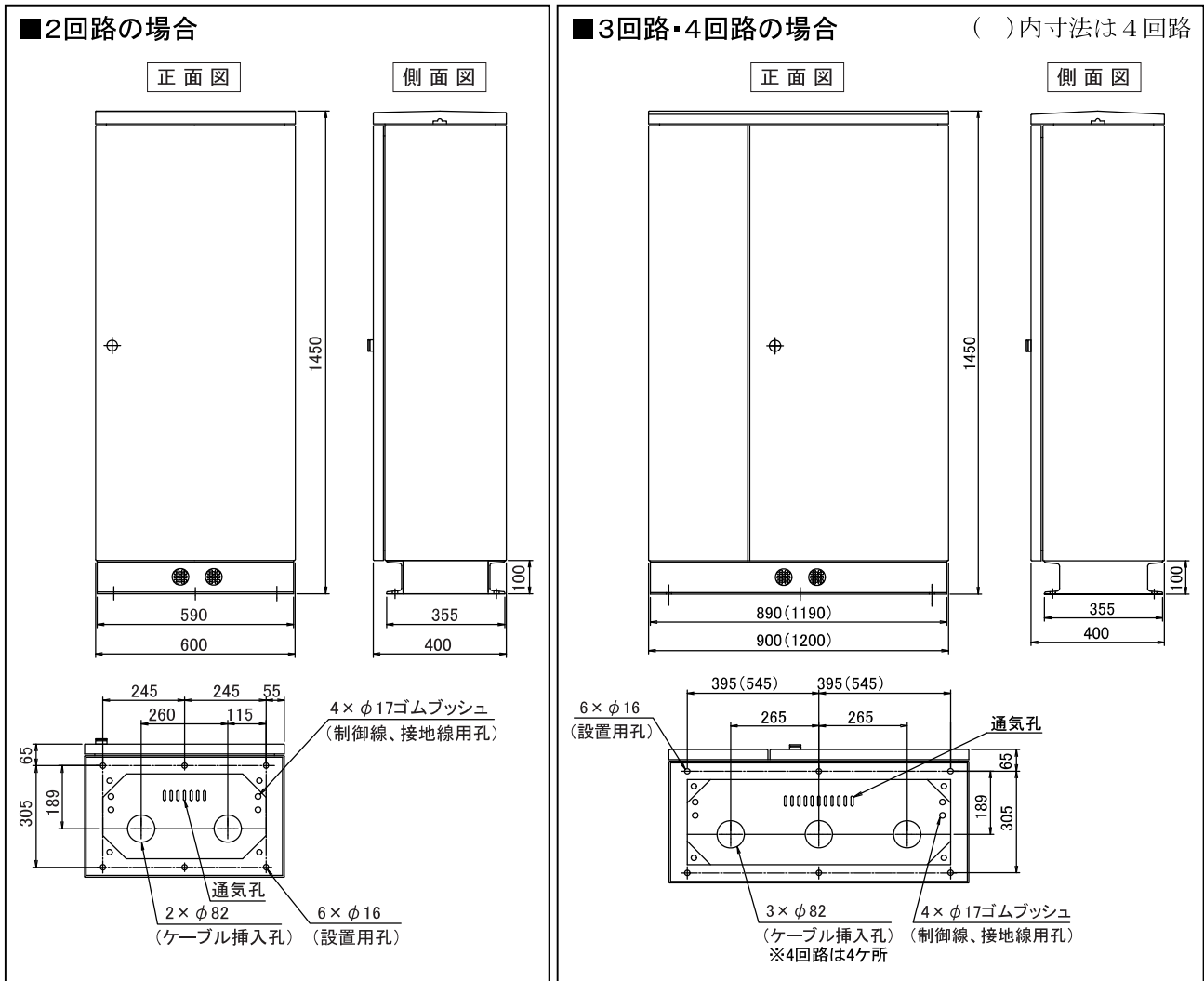
運開に際してのお願い

本装置の取扱いに際しては、必ず取扱説明書をすべて熟読し、正しくお使いください。
特に次の項目についてはご注意ください。

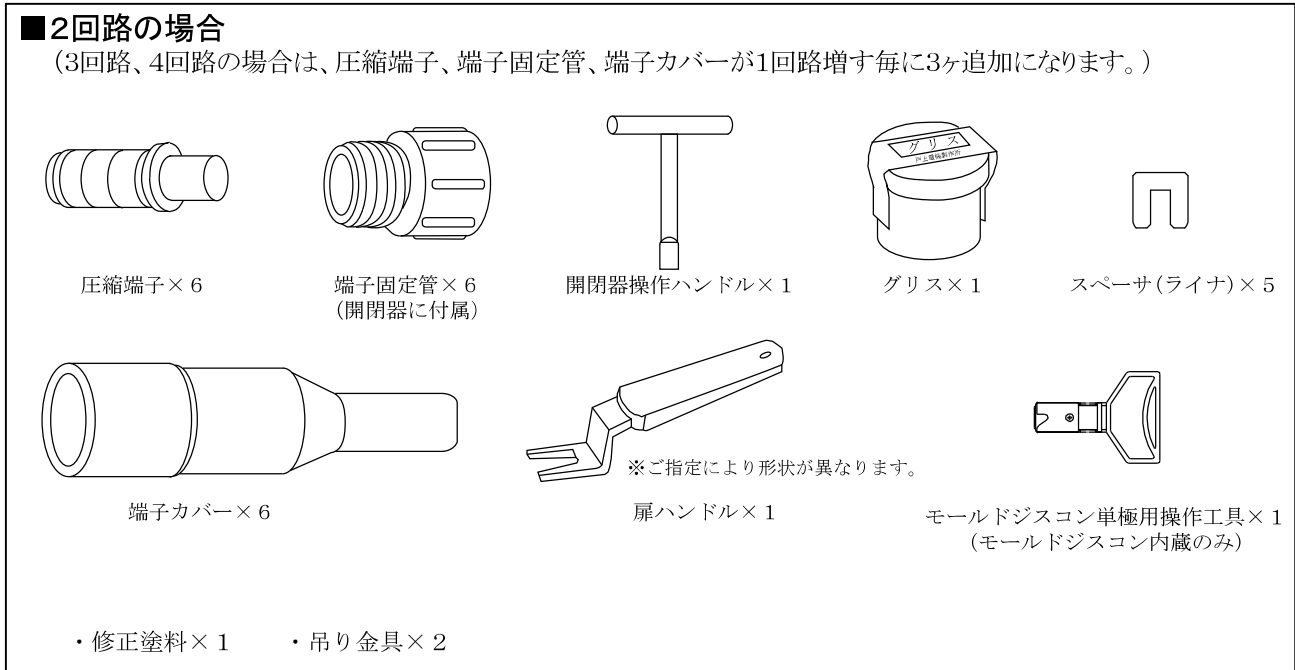
項 目	注 意 事 項
動 作 チ ェ ッ ク	・試験端子へ別電源を印加する場合、P 2 側は接地された相を接続してください。
開 閉 器 の 耐 圧 試 験	・交流耐電圧試験(10350V)、直流耐電圧試験(20700V)の場合は、 必ず3相一括で印加してください。
ハ ン ド ル 操 作	・付属の開閉器操作ハンドルを使用してください。
電 源 側 受 電	・開閉器は「切」状態で行ってください。
負 荷 側 受 電	<ul style="list-style-type: none"> ・開閉器を「入」にしてください。 ・制御電源の電源ランプの点灯を確認してください。 ・試験スイッチをGR側に操作し、トリップの確認をしてください。 <div style="margin-left: 20px;"> (開閉器を開放させない場合は、制御装置の「試験トリップ」スイッチを) </div> <ul style="list-style-type: none"> 「無」側に操作した状態で実施してください。

※上記の項目(または取扱説明書の項目)で異常があった場合は、受電を中止し、当社支店へご連絡ください。

1. キャビネットの外形寸法と設置用孔位置



2. 付属品一覧



3. 減圧ロック装置

注) ③は手動式高圧交流ガス開閉器を除く

- ①減圧ロック装置は、封入ガス圧力が10～15kPa・G以下に低下すれば動作します。
- ②減圧ロックすれば、図1のように減圧ロック表示(赤色)が出て、ハンドルでの「入」「切」操作ができなくなるため、開閉器の開閉状態は減圧ロック装置動作時点のまま維持します。
- ③制御装置は開閉器より減圧ロックの信号を受け、トリップコイル(TC)の回路を断路します。
また、減圧ロック警報接点(a4-a c)、自己診断警報接点(a3-a c)が動作します。

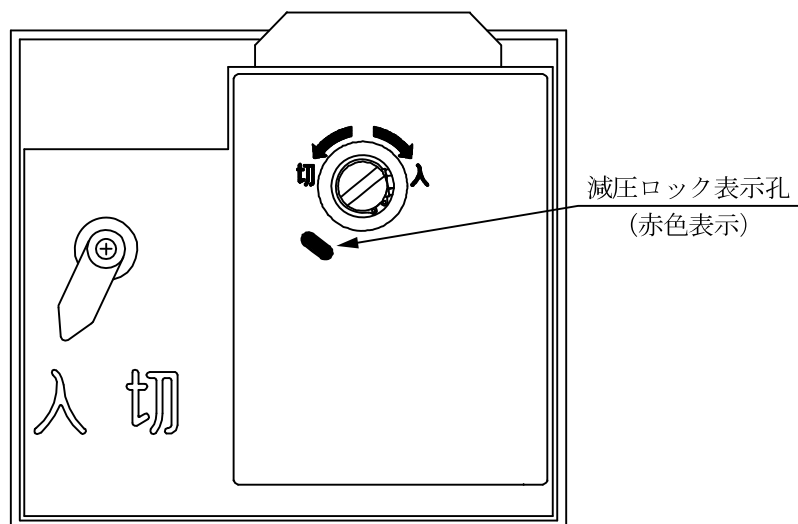


図1

4. 開閉器のハンドル操作について

注) ④は手動式高圧交流ガス開閉器を除く

- ①付属の開閉器操作ハンドルをハンドル操作孔に挿入し操作してください。
(ハンドルに継ぎ手等を使用して操作しないでください。)
- ②ハンドルを右に回転させると「入」、左に回転させると「切」になります。
- ③開閉状態は、開閉表示指針で確認してください。
- ④開閉器がトリップしたときは、ハンドルを左に回転させてリセットしてください。
リセットしないと再投入できません。

5. キャビネットの設置

キャビネットの設置は、キャビネットの設置用孔を利用し、M12以上のネジで確実に固定してください。
(取付孔は1項を参照してください。)

なお、キャビネットの扉の開閉がスムーズになるよう付属のスペーサを用いて調整してください。

※3回路用・4回路用は、必ずロック棒を奥側へ倒した状態でキャビネットの扉を閉めてください。

ロック棒が手前に倒れている状態で扉を閉めた場合、扉のひずみ等の故障の原因となります。

6. 高圧回路の接続

①電源側、負荷側を確認し、接続してください。

②接続方法は、日本電力ケーブル接続技術協会発行のJCAA F 3102「6600V架橋ポリエチレン絶縁電線電力ケーブル用ゴムストレスコーン形キュービクル内終端接続部作業説明書」を基準に施工してください。

なお、この内蔵機器独自の作業（圧縮端子取付等）については、次の作業方法により施工してください。

※工事の際、危険防止のためキャビネットの扉はキャビネット下部の金具で開放ロックを行ってください。

高圧回路接続についての動画はこちらから



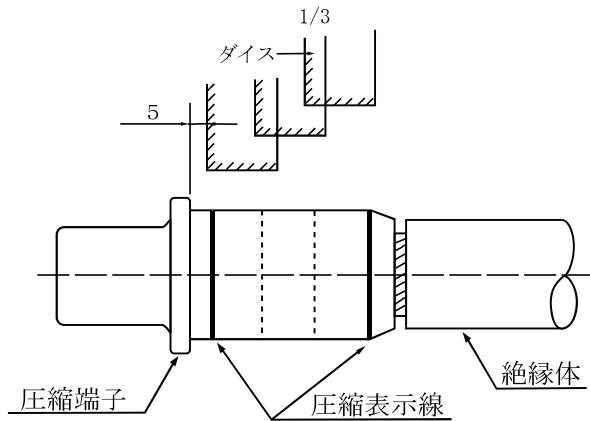
作業行程	説明図
<p>①ケーブルの仮固定および切断</p> <ul style="list-style-type: none"> ケーブルを所定の位置に立上げ、ゴムスペーサを介してブラケットで仮固定します。 ケーブルのくせ取りをし、主回路端子の下端より20mm上方で切断します。 <p>注) 主回路端子に取付けられている端子固定管は、取外しておいてください。</p>	
<p>②端子カバーおよび端子固定管の挿入</p> <ul style="list-style-type: none"> 右図の順序で挿入します。 <p>注) 圧縮端子の圧縮作業前に挿入しないと挿入不可になりますので、必ず圧縮端子作業前に挿入してください。</p>	

作業行程

説明図

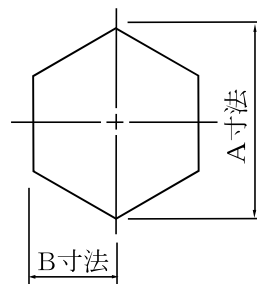
③圧縮端子の取付け

- ・ケーブル導体に圧縮端子を十分に挿入し、六角ダイスで圧縮します。
- ・圧縮の順序はケーブルの先端部より始め、右図で示すように約1/3重ねて順次ケーブル側にずらして行います。
なお、圧縮は圧縮表示線内を圧縮してください。
- ・ケーブルサイズと圧縮ダイスの関係は右の表のとおりです。



ケーブルサイズ (mm ²)	ダイス名	A	B	C	A	B	C
CVT200	110~125-26	26	11.26	11	26	11.26	27
CVT150							
CVT100							
CV 150							
CV 100	38~60-22	22	9.53	12	22	9.53	31
CVT 60							
CVT 38							
CV 60							
CV 38	8~14-12	12	5.20	20	12	5.20	25
CVT 22							
CVT 14							
CV 22							
CV 14							

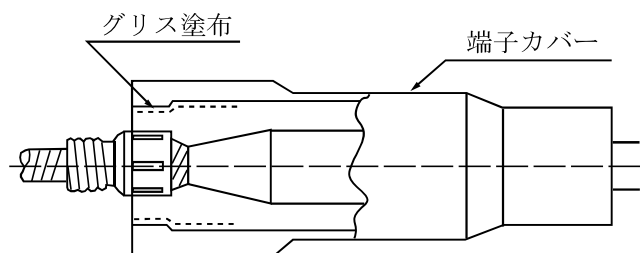
ダイス形状



※C寸法は圧縮幅

④端子カバー内面へのグリス塗布

- ・端子カバーの主回路端子への挿入を容易にするために、端子カバー内部に付属のグリスを少量塗布します。



作業行程	説明図
<p>⑤絶縁テープ処理</p> <ul style="list-style-type: none"> 端子固定管を下部に下げ、圧縮端子に20mm以上重ねて、すでに絶縁テープの巻いてある部分に重なる位置まで絶縁テープを1/2重ねて1往復巻きます。この時、端子固定管の移動の支障とならないように注意してください。 	
<p>⑥主回路端子の接続</p> <ul style="list-style-type: none"> 圧縮端子を主回路端子に挿入します。 	
<p>⑦圧縮端子の固定</p> <ul style="list-style-type: none"> 端子固定管を主回路端子に十分ねじ込みます。 工具は使用せずに締付けてください。 	
<p>⑧端子カバー取付け</p> <ul style="list-style-type: none"> 端子カバーを主回路端子の外周横溝(10mm)が隠れる位置まで挿入します。 挿入後、端子カバーのケーブル側を右図のように絶縁テープにて1/2重ねて1往復します。 	

7. 制御電源と警報接点の接続

注) VT内蔵過電流ロック形高圧交流ガス開閉器の関連内容は①のみ

①制御電源および警報接点は、キャビネット内左側面の端子台に接続してください。

(VT内蔵過電流ロック形高圧交流ガス負荷開閉器は制御電源の端子台はございません。)

②制御電源は、P1、P2にAC85～120V(30VA以上)、P2に接地相を接続してください。

(雷サージ等を大地に逃がし、制御装置の保護をします。)

③制御電源のとり方は、図2において①のとり方を推奨します。

ⓐ、ⓑのとり方をしますと、主遮断装置の負荷側で過電流事故が発生したとき、主遮断装置の遮断と同時に本開閉器もSO動作で開放します。

ⓒのとり方をしますと、もし電圧降下で27が動作し、配電用遮断器が開放すると制御電源がなくなりますので、配電用遮断器投入までに事故が発生したとき、本開閉器で保護することができません。

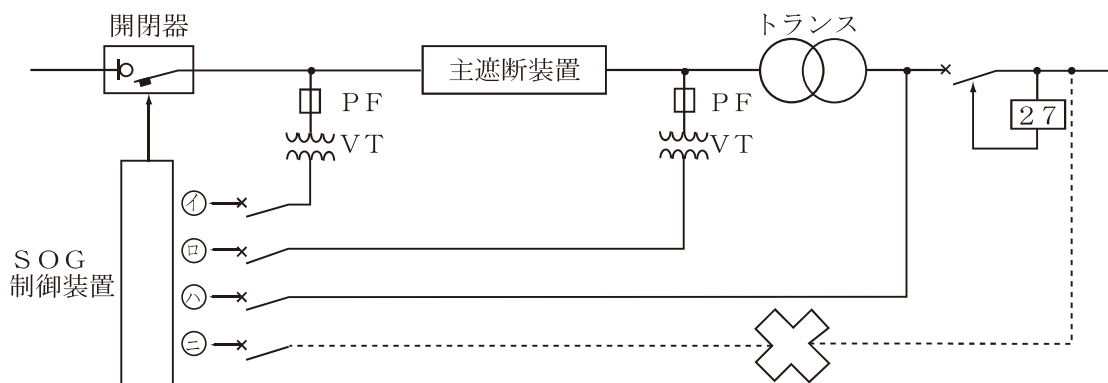


図2 制御電源のとり方

8. 接地

キャビネットの接地端子は、キャビネット内面下部にありますので、必ずA種接地をしてください。

なお、キャビネット内蔵の機器はキャビネットの接地端子に接続されています。

9. 整定値の設定

①動作電流整定値および動作電圧整定値の設定

上位遮断装置の整定値を超えない値に設定してください。

制御装置の整定値 < 上位遮断装置の整定値

②動作時間整定値の設定

上位遮断装置の整定値より早い値で、0.2秒以上の間隔をとって設定してください。

制御装置の整定値 \leq 上位遮断装置の整定値 - 0.2秒

10. 絶縁抵抗測定および耐電圧試験

注) 高圧中継端子、モールドジスコン、手動式高圧交流ガス開閉器の関連内容は②-b)のみ

①制御端子 (P1、P2を除く) とアース間に電圧を印加される場合は、制御装置パネル面試験端子OC2-E間の短絡金具および制御装置のメタルコネクタを必ず外してから行ってください。

なお、試験終了後は前記短絡金具および制御装置のメタルコネクタは必ず取付けてください。

②開閉器を設置した後、お客様の高圧ケーブルの耐電圧試験を兼ねて実施される場合には、特に次の手順に従って行ってください。

a) 開閉器を「切」にしてください。

(手動式高圧交流ガス負荷開閉器は「切」状態です。)

b) 開閉器の外箱、高圧中継端子、モールドジスコンが確実に接地されているか確認してください。

VT内蔵過電流ロック形高圧交流ガス開閉器の場合

・VT内蔵形のため、印加箇所は主回路端子一括と外箱間のみとし、異相間には印加しないでください。
(VTが破損します。)

・一相毎の交流耐電圧試験は、開閉器内部のVTを焼損するおそれがありますので、絶対に行わないでください。
(対地充電電流がVTに流れ過励磁となるため)

注) 各端子間の測定および印加は行わないでください。

SOG制御装置内部には雷害対策のため、SA(避雷器)を取付けています。

もし、各端子間の測定および印加をされますとSA(避雷器)や電子部品が壊れる場合があります。

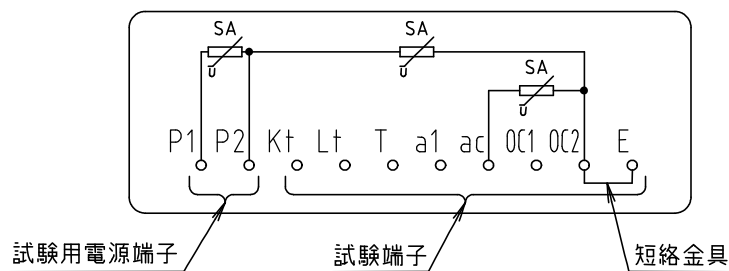


図3 SA(避雷器)の設置

11. 動作の確認

注) 手動式高圧交流ガス負荷開閉器の関連内容は11.1項①、②のみ

11.1 手動操作の確認

- ①開閉器の操作は、付属の開閉器操作ハンドルで行ってください。
操作をする際は操作する側を途中で止めることなく一気に操作してください。
- ②「入」「切」の確認は、指針の「入」「切」表示で確認してください。
- ③開閉器がトリップ状態の場合は、ハンドルを「切」方向に操作し、リセットを行ってから操作をしてください。

11.2 GR(地絡)動作の確認 **事前に11.8項をご確認ください**

- ①負荷側(高圧)回路の安全を確認し、本開閉器を投入してください。
- ②制御装置の電源表示灯が点灯していることを確認してください。
- ③試験用スイッチをGR側に操作してください。(2秒以上)
- ④開閉器がトリップします。(開閉器をトリップさせないで確認する場合は、試験トリップスイッチを「無」側に操作して試験を行ってください。)
- ⑤GR動作表示器が表示します。
- ⑥「GR動作表示器」を「復帰」してください。
- ⑦開閉器のハンドルを「リセット」(開閉器操作ハンドルを「切」側に操作)してください。
リセットしないと再投入できません。

(注)電源印加と同時に自己診断機能を起動させるため、Io、Vo、ロック電流検出表示灯が瞬時点灯します。

11.3 地絡動作電流、地絡動作電圧入力による確認 **事前に11.8項をご確認ください**

電流、電圧入力による動作試験は、11.10項「保護継電器用試験器によるテストの一例」をご参照ください。
なお、動作試験時、次の影響にご注意ください。

※配電線残留電圧の影響について

単相回路の接続や高圧自動電圧昇圧器(SVR)の設置によって、配電線の対地静電容量や対地電圧が不平衡であれば地絡事故がなくても零相電圧として常時発生します。これを「残留電圧」と呼びます。この状態で試験電圧を加えると、残留電圧と試験電圧のベクトル和が制御装置に印加されますので、残留電圧が大きいと正常値で動作しない時があります。この時は開閉器を開放して、残留電圧の影響をなくし、試験を実施してください。

※負荷設備による動作時間への影響について

試験器の電源を開閉器負荷側から供給して地絡動作時間を測定すると、動作時間が長くなり管理値から外れることがあります。この場合、負荷設備からの残留電圧が原因と考えられますので、試験器以外の全ての負荷を電源から切離して、再度測定してください。

11.4 SO(過電流)動作の確認 **事前に11.8項をご確認ください**

- ①試験用スイッチをSO側に操作してください。(2秒以上)
- ②開閉器がトリップします。(開閉器をトリップさせないで確認する場合は、試験トリップスイッチを「無」側に操作して試験を行ってください。)
※テスト時、電源表示灯が瞬時消灯しますが異常ではありません。
- ③SO動作表示器が表示します。
- ④「SO動作表示器」を「復帰」してください。
- ⑤開閉器のハンドルを「リセット」(開閉器操作ハンドルを「切」側に操作)してください。
リセットしないと再投入できません。

11.5 任意の時刻での自己診断方法 **事前に11.8項をご確認ください**

- ①表示復帰ボタン(自己診断復帰と兼用)を押すと、任意の時刻に自己診断ができます。
- ②表示復帰ボタンを押して復帰後、約5分間で行います。(復帰ボタン操作から5分間待ってください。)
- ③表示復帰ボタンを押して復帰後、約1秒で自己診断異常表示灯が点灯するとトリップ回路の断線、約2分で自己診断異常表示灯が点灯すると地絡検出回路の異常、約3~5分で自己診断異常表示灯が点灯するとSO検出回路の異常です。
- ④異常部の判定については13.3項の制御装置部をご参照ください。

11.6 異常回路判別表示機能

制御装置は地絡検出回路、過電流検出回路、トリップ回路を定期的に自動で自己診断しています。万一、自己診断時に異常を検出した場合、異常回路が判別できるよう表1のとおり表示灯にて表示します。

表 1

異常内容	Vo表示灯	Io表示灯	ロック電流検出表示灯	自己診断異常表示灯
地絡検出回路異常	点灯	点灯	消灯	点灯
過電流検出回路異常	消灯	消灯	点灯	点灯
トリップ回路断線	消灯	消灯	消灯	点灯

11.7 制御装置パネル面について

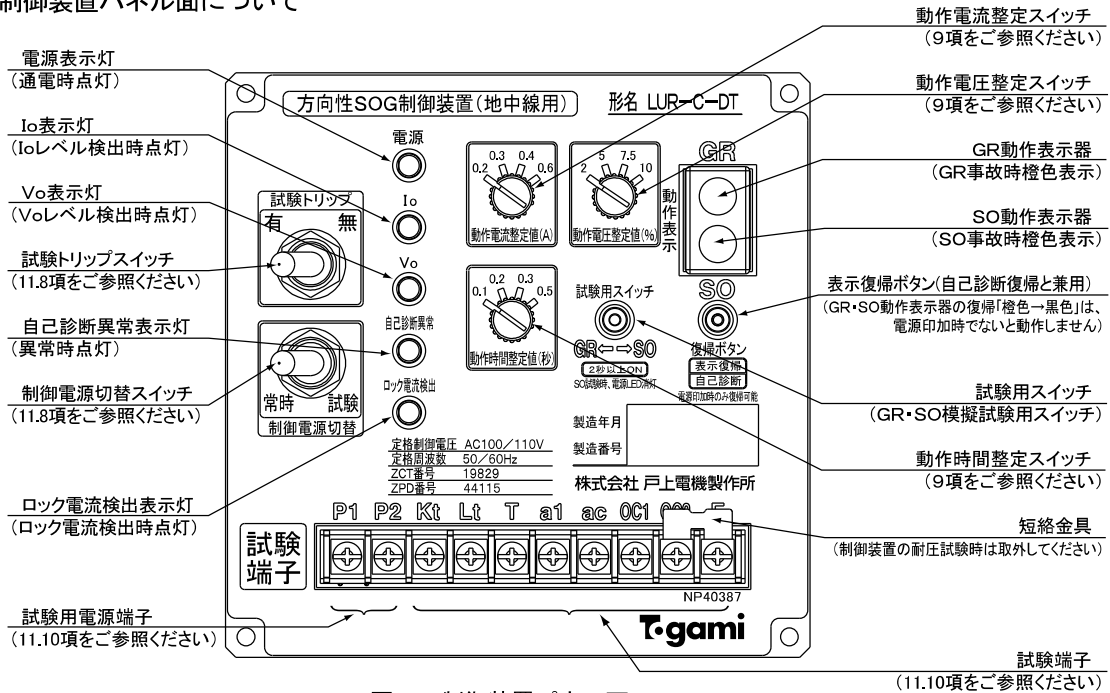


図 4 制御装置パネル面

11.8 制御装置パネル部の切替スイッチの機能

① 「試験トリップ」(有・無)切替スイッチ

制御装置の動作試験時に、開閉器をトリップさせて試験を行うかトリップさせずに試験を行うかを切替えるスイッチです。通常運転時は必ず「有」側にしてください。

	「有」側	「無」側
試験スイッチ操作時 事故模擬信号入力時	トリップする	トリップしない(注1)

注) 1. 試験トリップ(有・無)切替スイッチは、試験終了後は必ず「有」側へ切替えてください。

② 「制御電源」切替スイッチ

制御電圧の電源を切替えるスイッチです。

■ V T内蔵過電流ロック形高圧交流ガス開閉器の場合

		「常時」側	「試験」側
制御電源入力 (P1・P2)		開閉器内蔵のVT二次側より 入力	パネル面の試験端子 (P1・P2)より入力
警報接点出力	GR	警報接点引出しケーブル側に 出力(a1・ac)	パネル面の試験端子に出力 (a1・ac)
	SO	警報接点引出しケーブル側に 出力(a2・ac)	警報接点引出しケーブル側に 出力(a2・ac)
	自己診断	警報接点引出しケーブル側に 出力(a3・ac)	警報接点引出しケーブル側に 出力(a3・ac)
	減圧ロック	警報接点引出しケーブル側に 出力(a4・ac)	警報接点引出しケーブル側に 出力(a4・ac)

■過電流ロック形高圧交流ガス開閉器の場合

表 4

		「常時」側	「試験」側
制御電源入力 (P1・P2)		電源および警報接点引出し ケーブル側より入力	パネル面の試験端子 (P1・P2)より入力
警報接点出力	GR	電源および警報接点引出し ケーブル側へ出力 (a1・ac)	パネル面の試験端子へ出力 (a1・ac)
	SO	電源および警報接点引出し ケーブル側へ出力 (a2・ac)	電源および警報接点引出し ケーブル側へ出力 (a2・ac)
	自己診断	電源および警報接点引出し ケーブル側へ出力 (a3・ac)	電源および警報接点引出し ケーブル側へ出力 (a3・ac)
	減圧ロック	電源および警報接点引出し ケーブル側へ出力 (a4・ac)	電源および警報接点引出し ケーブル側へ出力 (a4・ac)

注) 1. 制御電源切替スイッチは、「常時」側にしないと制御装置のカバーが取付けられない構造のため、通常運転時での「常時」側への切替え忘れはない構造ですが、試験終了後は必ず「常時」側に切替えてください。
2. 制御ケーブル側とパネル面の端子は混触しない回路構造です。

11.9 制御装置パネル部の (GR・SO) 動作表示器の復帰について

(GR・SO) 動作表示器の復帰 (マグサインが橙色→黒色へ反転) は電気式となっています。よって、試験終了後に表示復帰をする場合は、制御装置に制御電源を印加 (試験端子 P1・P2 より印加または本体開閉器を受電し投入した後) した後、表示復帰ボタンを押してください。

11.10 保護継電器用試験器によるテストの一例

性能試験 (動作試験) を実施される際は、試験器の電源をご用意ください。VT内蔵開閉器の場合は内蔵されているVTは試験用電源には使用できません。(制御装置パネル面の試験端子 (P1・P2) は、試験用電源を印加する端子です。

■地絡検出特性チェック方法

- ①制御装置試験項目の管理値は表5のとおりです。
- ②図5・6の試験回路は制御装置のみの地絡動作時間測定となります。
- ③図5・6は制御電源と警報接点 (P1・P2・a1・ac) を制御装置パネルの試験端子に接続する方法です。
なお、図5・6の回路で試験する場合は、制御装置パネルの制御電源切替スイッチを「試験」側にしてください。
- ④開閉器をトリップさせない場合は、制御装置パネルの試験トリップスイッチを「無」側に操作した状態で試験を行ってください。
- ⑤零相電流、零相電圧および位相を変化させて試験を行ってください。
- ⑥試験終了後、制御装置の動作表示は必ず復帰してください。
- ⑦開閉器をトリップさせた場合は、開閉器操作ハンドルでハンドルを「切」側に操作し、リセットをしてください。リセットしないと開閉器は投入できません。

(注)電源印加と同時に自己診断機能を起動させるため、Io、Vo、ロック電流検出表示灯が瞬時点灯します。

表 5

試験項目	管 理 値	試 験 条 件
動作電流値	整定電流値の±10%	Vo : 114V (2%設定) θ : 30°
動作電圧値	2% (76V±25%) 5% (190V±25%) 7.5% (285V±25%) 10% (381V±25%)	Io : 整定電流値の150% θ : 30°
動作時間	130%→地絡動作時間整定値の±0.1秒 400%→地絡動作時間整定値の±0.1秒	Vo : 114V (2%設定) Io : 整定電流値の130% θ : 30°
動作位相特性	遅れ45°~75°、進み105°~135°	Vo : 114V (2%設定) Io : 2A (最小整定電流値の1000%)

注) 1. 地絡動作電圧はテスト端子 (T) とアース間、あるいは主回路三相一括とアース間に印加してください。
2. Vo : 地絡動作電圧 Io : 地絡動作電流 θ : 動作位相角
3. 動作時間は SOG 制御装置のみの時間です。
連動試験での動作時間は、表4の管理値の上限に0.1秒プラスした値です。
(例: 動作時間整定値を0.2秒に設定した場合、整定電流値の130%通電時0.4秒以内、400%通電時0.3秒以内)
4. 動作位相特性試験時に、試験器によっては2A (Io 最小整定値の1000%) が流せない場合があります。その場合には0.3A (Io 最小整定値の150%) で実施してください。
5. Vo は2%設定時の例を示していますので、他のタップで実施の場合は動作電圧値の150%を印加してください。
6. 地絡動作時間整定値が0.1秒の場合の管理値は、130%で0.07~0.17秒、400%で0.06~0.13秒です。

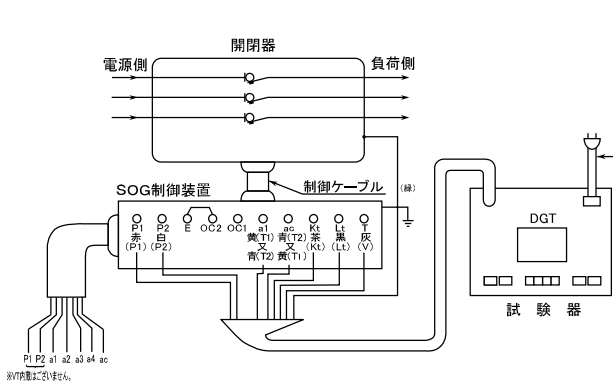


図5 戸上電機製作所製(DGT)による
地絡特性チェック回路

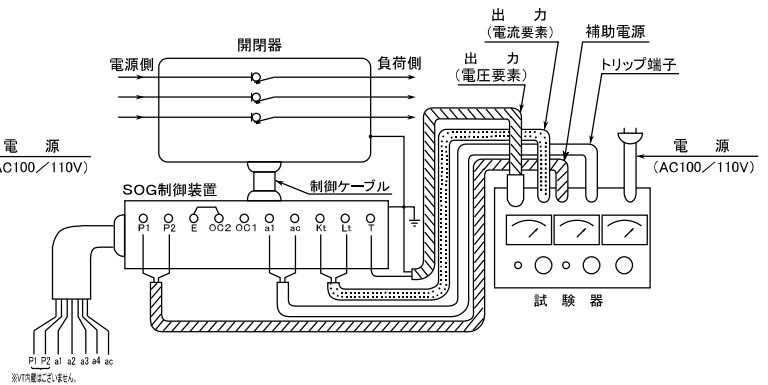


図6 ムサシインテック製(RDF)による
地絡特性チェック回路

※クリップ色については試験器メーカーの取扱説明書などをご参照ください。

■OCRの動作特性チェック方法

- ①通電電流および良否の判定は表5のとおりです。
- ②図7・8の試験回路はOCR動作チェック回路です。
- ③図7・8は制御電源を制御装置パネル面(P1・P2)に接続する方法です。
なお、図7・8の回路で試験する場合は、制御装置パネルの制御電源切替スイッチを「試験」側にしてください。
- ④試験方法は試験器により表5の電流を約1秒間通電(ロック電流値以上の電流が流れるとパネル面のロック電流検出表示灯が点灯します)後、1秒以内に試験器の電源を切り、動作表示器の動作で判定をしてください。
- ⑤開閉器トリップ後、開閉器の「切」側を引いて「リセット」し、制御装置の「SO動作表示器」を「リセット」してください。

表5

OC ₁ 、OC ₂ の通電電流	動作表示	判定
0.4 A	表示せず	正常
0.6 A	SO側表示	正常

注) 1. OC₁、OC₂の通電電流0.6 Aは主回路電流約500 Aに相当します。
2. OC₁、OC₂の通電電流は0.7 A以下としてください。

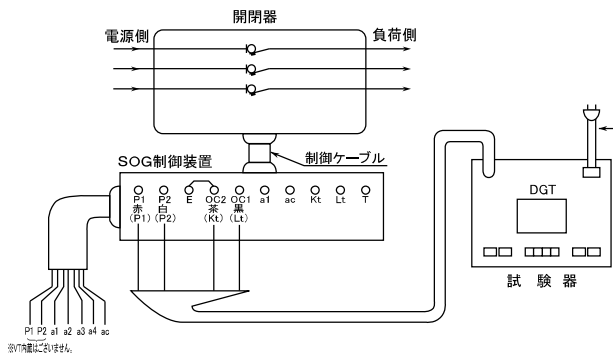


図7 戸上電機製作所製(DGT)による
OCR動作特性チェック回路

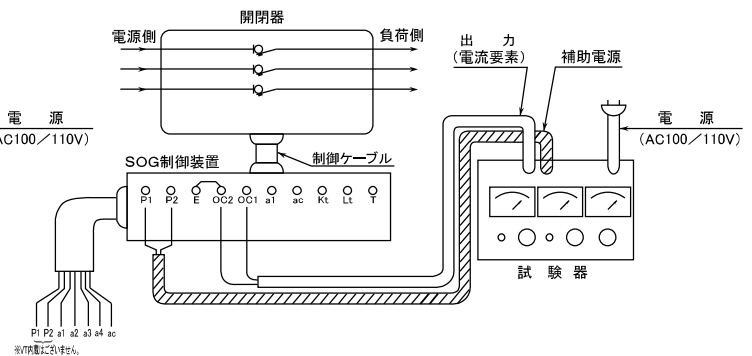
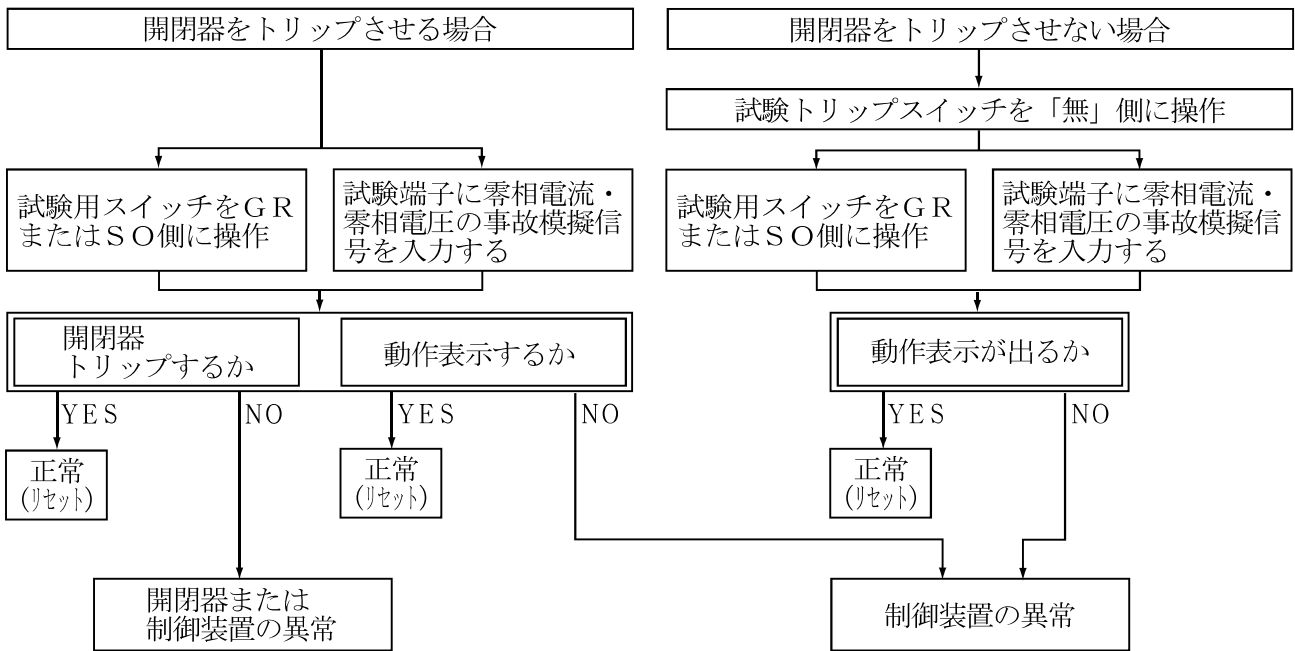


図8 ムサシインテック製(RDF)による
OCR動作特性チェック回路

※クリップ色については試験器メーカーの取扱説明書などをご参照ください。

12. 開閉器および制御装置の動作チェック



13. 保守点検

注) 高圧中継端子、モールドジスコンの関連内容は13.1項および13.2項③④のみ
手動式高圧交流ガス負荷開閉器の関連内容は13.1項および13.2項のみ

13.1 キャビネット(外箱)

- ①キャビネットに変形や著しい損傷がある
放置しますと内蔵機器に支障をきたしますので、取替えてください。
- ②接地線の接続が不確実である
機能上、安全上に影響しますので確実に接地線を接続してください。

13.2 開閉器、高圧中継端子、モールドジスコン

- ①減圧ロック装置が動作している
この状態では開閉器をハンドル操作することができませんので、早急に開閉器を取替えてください。
- ②開閉表示指針が適確に指示していない
最寄りの当社支店へご連絡ください。
- ③高圧回路接続部に加熱痕跡あり
早急に接続部の点検をしてください。
- ④接地線の接続が不確実である
機能上、安全上に影響しますので確実に接地線を接続してください。

13.3 制御装置

- ①自己診断表示灯が点灯している
制御線、制御装置に異常が発生しています。次の方法で異常箇所を判定してください。
 - ・ A、Bが異常の時は制御装置を取替えてください。
 - ・ Cが異常のときは制御装置側のメタルコネクタを外し、図9のケーブル側コネクタ端子間の導通を測定してください。
 約50Ωあれば開閉器は正常で、制御装置の異常が考えられるため制御装置を取替えてください。
導通がなければトリップ回路が断線している可能性がありますので開閉器を取替えてください。

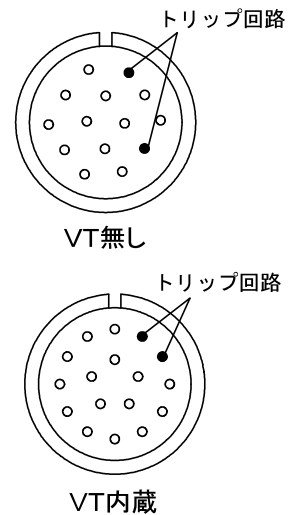
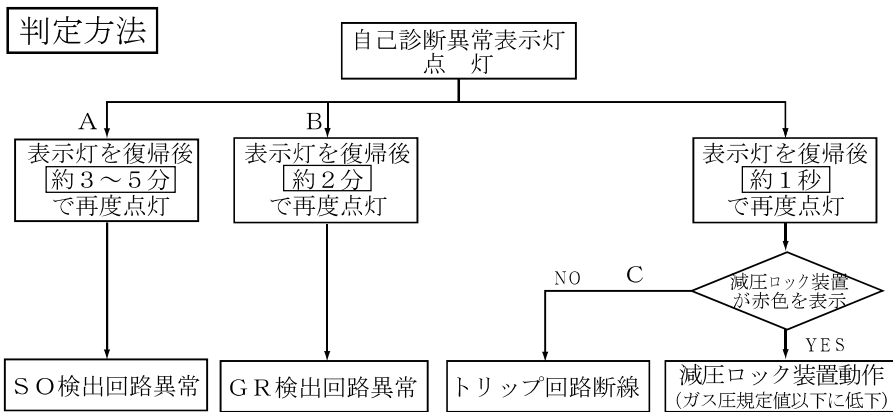


図9 ケーブル側コネクタから見た開閉器トリップ回路位置

注) 1. 制御電源が常時印加されている状態で、制御ケーブルを外すと自己診断異常表示灯が点灯しますが、異常ではありません。
2. 表示復帰釦は表示灯を復帰させると同時に、自己診断機能を再起動させる機能(Io、Vo表示灯が瞬時点灯)があります。
なお、表示復帰釦を操作して1分経過後のSO自己診断時には、ロック電流検出表示灯が瞬時点灯します。

②制御電源表示灯が消灯している

制御装置パネル面の制御電源切替スイッチを「試験」側にして、パネル面の試験端子(P₁、P₂)にAC100/110Vを印加し、電源表示灯が点灯しなければ制御装置の異常です。

- ③ I o 表示灯が点灯している
- a) 制御装置のメタルコネクタを取外して表示灯が消えるか確認してください。消えない時は制御装置の不具合です。
 - b) 制御装置の試験端子部の短絡金具（OC2-E間）が外れていないか確認してください。外れていれば正しく接続してください。
 - c) a) b) 共正常な場合は整定値以上の I o が発生している可能性があるため、高圧回路の点検を行ってください。異常なければそのままご使用ください。
なお、電力会社に相談され保護協調上問題ない値まで整定値（動作電流整定タップ）を上げてください。
- ④ V o 表示灯が点灯している
- a) 制御装置のメタルコネクタを取外して表示灯が消えるか確認してください。消えない時は制御装置の不具合です。
 - b) 制御装置の試験端子部の短絡金具（OC2-E間）が外れていないか確認してください。外れていれば正しく接続してください。
 - c) a) b) 共正常な場合は整定値以上の V o が発生している可能性があるため、高圧回路の点検を行ってください。異常なければそのままご使用ください。

14. 接続図

キャビネット扉（裏面）に収納してある銘板をご参照ください。

15. 警報接点 (回路例)

警報接点は、VT無しの場合は電源および警報接点引出ケーブル（7心）内にa1、a2、a3、a4、acを5心で、VT内蔵の場合は警報接点引出ケーブル（5心）として引出しています。ご使用に際しては、警報接点種類（表7、8）および警報接点回路例（図10）を参照してください。

また、ご使用にならない端子にはテーピング処理などの絶縁処理を行ってください

なお、制御装置パネルの制御電源切替スイッチを「試験」側にすれば制御装置パネルの試験端子（a1・a c）から引出せます。

■VT内蔵過電流ロック形高圧交流ガス開閉器の場合

表7

記号	接点種類	電線色	閉路時間	閉路電流(誘導負荷)
a1	GR警報接点	黒	0.5秒	AC100V-2A DC100V-2A
a2	SO警報接点	白	0.5秒	
a3	自己診断警報接点	赤	0.5秒	
a4	減圧ロック接点	緑	連続	
ac	共通接点	黄	—	

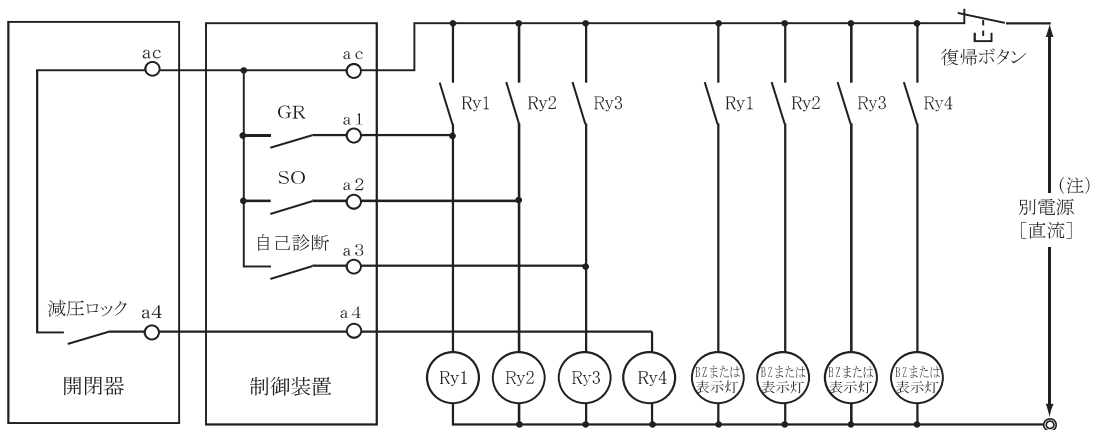
●警報接点は無電圧のa接点です。

■過電流ロック形高圧交流ガス開閉器の場合

表8

記号	接点種類	電線色	閉路時間	閉路電流(誘導負荷)
a1	GR警報接点	赤	0.5秒	AC100V-2A DC100V-2A
a2	SO警報接点	緑	0.5秒	
a3	自己診断警報接点	黄	0.5秒	
a4	減圧ロック接点	茶	連続	
ac	共通接点	青	—	

●警報接点は無電圧のa接点です。



●制御電源は別電源（直流）としてください。

注)開閉器がトリップした時には構内が停電となり、交流電源が無電圧になります。そのため停電に影響されない直流電源が必要です。

図10 警報接点回路図

ご承諾事項について

当社製品のご注文に際して、見積書、契約書、カタログ、取扱説明書、納入仕様書等に記載した事項に加え、特に、保証および用途等については、下記のとおりといたしますのでご承諾のうえご使用くださるようお願いいたします。また、当社製品は、使用用途・場所等を限定するもの、定期点検を必要とするものがあります。お買上げの販売店または当社にご確認ください。

1. 無償保証期間と保証範囲

(1) 無償保証期間

当社製品の無償保証期間は、ご購入後1年間です。ただし、使用環境、使用条件、使用頻度や回数等により、当社製品の寿命に影響をおよぼす場合は、この保証期間が適用されない場合があります。

(2) 保証範囲

1) 上記無償保証期間中に、当社の過失により当社製品が故障した場合、無償で交換または修理を行います。なお、ここで言う故障には、性能に影響のない傷、変色等は含みません。

2) 無償保証期間中であっても、次に該当する場合は無償保証の対象から除外させていただきます。

a. カタログ、取扱説明書、納入仕様書等に記載されている以外の不適当な取扱い、使用方法等に起因した故障

b. お客様の施工上の不備に起因する故障

c. お客様の装置またはソフトウェアの設計等、当社製品以外に起因する故障

d. 当社または当社が委嘱した者以外のプログラムに起因する故障

e. 当社または当社が委嘱した者以外の改造、修理に起因する故障

f. カタログ、取扱説明書、納入仕様書等に記載されている消耗部品、補用部品等が正しく保守、交換されていなかったことに起因する故障

g. 購入時または納入時に実用化されていた科学・技術では予見する事のできない事由による故障

h. 当社製品の本来の使い方以外に起因する故障

i. その他、地震、風水害、雷等の天災、異常電圧等の不可抗力により生じた故障

3) ここで言う保証とは、納入製品自体の保証を意味するもので、納入品の故障により誘発される二次的な損害等は、当社の保証外とさせていただきます。

(3) 不具合発生時の初動対応

当社製品設置後に発生する不具合の原因調査は、原則としてお客様にて実施をお願いします。ただし、お客様の要請により当社がこの業務を有償にて代行することができます。この場合は当社の料金規定により、お客様にご負担をお願いします。

2. 機会損失、二次損失等の保証責任の除外

無償保証期間内外を問わず、当社製品の故障に起因する機会損失、逸失利益、予見の有無を問わず特別の事情から生じた損害、二次損害、事故補償、当社製品以外への損傷およびその他の業務に対する補償、ならびに当社の責に帰すことができない事由から生じた損害は、当社の保証外とさせていただきます。

3. 生産中止後の有償修理期間および有償校正期間

当社が有償にて当社製品の修理を受け付けることができる期間は、その製品の生産中止後5年間です。ただし、電子部品等はライフサイクルが短く、調達や生産が困難になる場合も予測され、期間内でも修理や補用部品の供給が困難となる場合があります。また、探査測定機器類の校正を受け付けることができる期間も、その製品の生産中止後5年間です。詳細については、当社にご確認ください。

4. 更新の推奨時期

当社電磁接触器・電磁開閉器のご使用に際しては、標準使用条件における使用開始後10年を目安に更新を推奨させていただきます*。

また、当社高圧開閉器のご使用に際しては、カタログ、取扱説明書、納入仕様書等に記載されている開閉規定回数または日本電機工業会(JEMA)作成の「汎用高圧機器の更新推奨時期に関する調査」報告書に記載されている標準使用条件で、屋内用は使用開始後15年、屋外用は使用開始後10年を目安に更新を推奨させていただきます。

*参照: 日本電機工業会(JEMA)作成「低圧機器の更新推奨時期に関する調査」報告書

5. 製品仕様の変更

カタログ、取扱説明書、納入仕様書、もしくは技術資料等に記載の仕様は、お断りなしに変更させて頂く場合がありますので、あらかじめご了承ください。

6. 製品の適用範囲

(1) ご使用前に本取扱説明書をよくお読みの上、正しくご使用ください。

(2) 当社製品を他の製品と組み合わせてご使用いただく場合は、お客様にて適合すべき規格・法規または規制をご確認ください。また、お客様が使用されるシステム、機械、装置への当社製品の適合性についても、お客様にてご確認ください。これらを実施されない場合は、当社は当社製品の適合性について責任を負いかねます。

(3) 当社製品を下記用途にてご使用いただく場合は、万一故障や不具合等の発生があっても、危険を回避または最小にする安全回路等の安全対策を講じてください。詳細については、当社にご確認ください。

a. カタログ、取扱説明書、納入仕様書等に記載のない条件や環境での使用。

b. 原子力発電・その他発電所、燃焼・燃料装置、鉄道・航空・宇宙、車輛設備、娯楽機械、安全装置、および行政機関や個別業界の規制に従う設備。

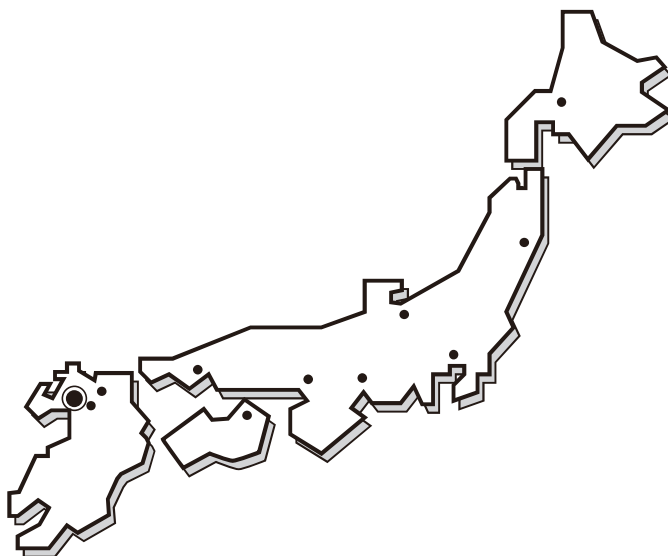
c. 人命や財産に危険がおよぶシステム・機械・装置。

d. ガス、水道、電気の供給システムや24時間連続運転システム等、高い信頼性が必要な設備。

e. その他、上記a.~d.に準ずる、高度な安全性が必要とされる用途。

株式会社 戸上電機製作所

本社・工場	〒840-0802	佐賀市大財北町1-1	TEL0952 (24) 4111	FAX0952-26-4594		
名古屋工場	〒456-0033	名古屋市熱田区花表町2-1-2	TEL052 (871) 5121	FAX052-889-1061		
支店	北海道	〒060-0051	札幌市中央区南一条東1-3	パークイースト札幌	TEL011 (261) 1528	FAX011-271-3804
	東北	〒983-0852	仙台市宮城野区榴岡三丁目7-35	損保ジャパン仙台ビル	TEL022 (295) 5571	FAX022-295-5573
	東京	〒153-0042	東京都目黒区青葉台四丁目1-13	戸上ビル	TEL03 (3465) 0711	FAX03-5738-3622
	北陸	〒930-0856	富山市牛島新町5-5	インテックビル	TEL076 (431) 8371	FAX076-441-8086
	中部	〒456-0033	名古屋市熱田区花表町2-1-2		TEL052 (871) 6471	FAX052-889-1061
	関西	〒564-0053	大阪府吹田市江の木町1-2-5	大阪戸上ビル	TEL06 (6386) 8961	FAX06-6338-1375
	中国	〒730-0011	広島市中区基町1-3-9	東洋証券広島スクエア	TEL082 (555) 4646	FAX082-555-4966
	四国	〒760-0023	高松市寿町二丁目1-1	高松第一生命ビル新館	TEL087 (851) 3761	FAX087-822-7396
	九州	〒810-0001	福岡市中央区天神四丁目3-30	天神ビル新館	TEL092 (721) 3451	FAX092-741-2277
	佐賀	〒840-0802	佐賀市大財北町1-1		TEL0952 (25) 4150	FAX0952-26-8220
販売会社	東京戸上電機販売㈱	〒153-0042	東京都目黒区青葉台四丁目1-13	戸上ビル	TEL03 (3465) 3111	FAX03-3465-3727



お断わり：仕様・寸法等予告なく変更することがありますのでご了承ください。

不明な点・お気づきの点などございましたら
お客様サービスセンター（本社：佐賀）
☎0120-25-7867
ナヤマナ（悩むな）

〔受付時間／営業日の8:30～17:00〕