

手動式 高圧交流気中負荷開閉器

KST形

5



KST-600形

■特長

■完全密閉構造

・完全密閉構造のため外気の影響を受けません。

■安全設計（放圧構造の採用）

・誘導雷等により 万一開閉器内部で短絡しても、放圧構造の作用により周辺の建築物や歩行者に被害を与えない安全設計です。

■開閉器の定格および仕様

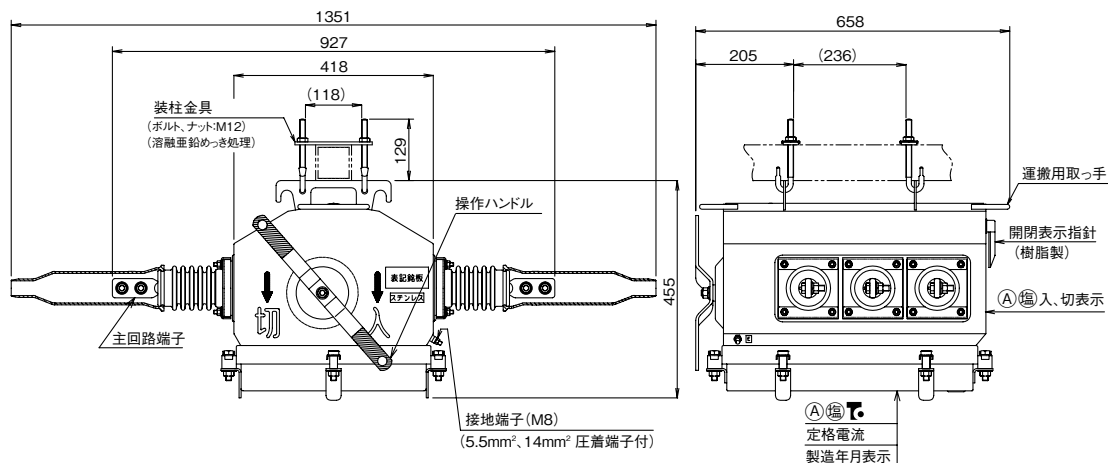
操 作 方 式	手動操作式	
形 式	KST-KSA-N19	
定 格 電 圧	7.2kV	
定 格 周 波 数	50/60Hz	
定 格 耐 電 圧	60kV	
定 格 電 流	600A	
定 格 短 時 間 耐 電 流	12.5kA	
定 格 短 絡 投 入 電 流(注1)	C31.5kA	
系 統 短 絡 容 量(注2)	160MVA	
定 格 開 閉 容 量	負 荷 電 流	600A
	励 磁 電 流	30A
	充 電 電 流	10A
	コ ン デ ン サ 電 流	30A
開 閉 性 能	電 氣 的	200回
	機 械 的	1000回
主 回 路 端 子	スタッド方式	
耐 塩 じ ん 汚 損 性 能	0.35mg/cm ² (耐重塩じん用)	
質 量	70kg	
規 格	JIS C 4605(高圧交流負荷開閉器) 準拠	

(注)1.Cは回数3回の意味です。

2.系統短絡容量とはこの開閉器の遮断容量ではなく、この開閉器が使用できる設置点の短絡容量です。

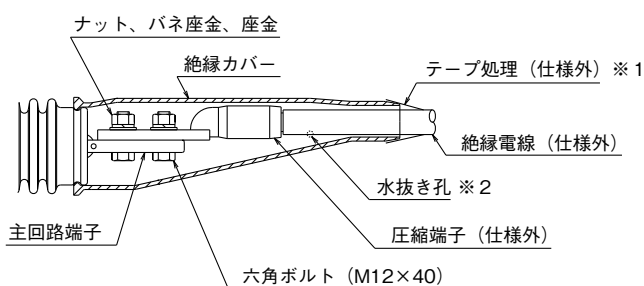
開閉器の外形図

7.2kV KST-KSA-N19 600A



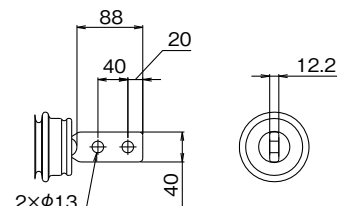
主回路端子について

主回路端子部構造 (上面図)



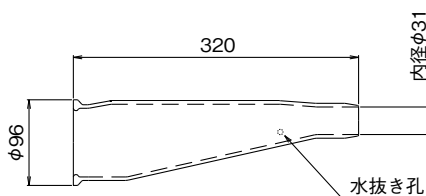
※1 絶縁カバー装着後は、抜け防止のため電線側でテープ処理を行って下さい。
※2 絶縁カバーは、水抜き孔が下方となるよう装着して下さい。

主回路端子部寸法



絶縁カバーについて

絶縁カバー寸法



標準価格表

形式	定格電流	標準価格(税別)(円)
KST-KSA-N19	600A	1,080,000

5

気中開閉器
手動式

気中開閉器
手動式
600A

ガス開閉器
手動式

ガス開閉器
手動式
22kV用

気中開閉器
自動式

ガス開閉器
自動式

真空開閉器
自動式