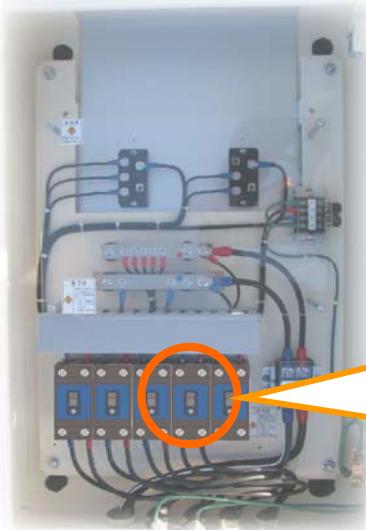


PV用直流開閉器

(太陽光発電接続箱用開閉器)

イメージ



接続箱

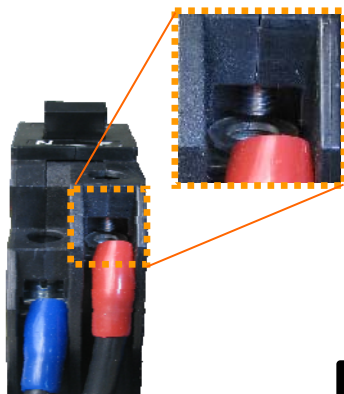


定格 (DC1000V/10A, DC800V/15A)

DINレール取付

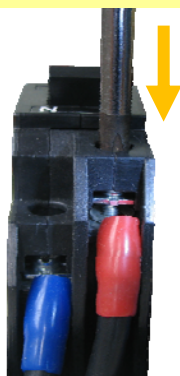
端子ねじセルフアップ方式

端子部分をセット



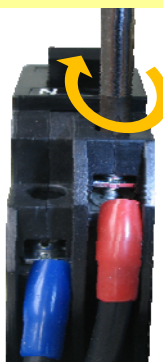
ステップ 1

ドライバーで
ねじを押し込む



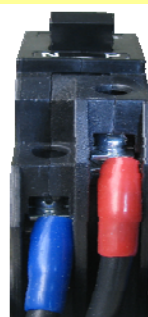
ステップ 2

ねじを締め付け



ステップ 3

取付完了!!



ステップ 4

株式会社 戸上電機製作所

カタログ番号 C0243b

1. 仕様

形式	SDM-1010A
適合規格	JIS C 8201-3
定格使用電圧(U _e)	DC1000V/DC800V
定格絶縁電圧(U _i)	DC1250V
定格インパルス耐電圧(U _{imp})	8kV
定格使用電流(I _e)	10A/15A
使用負荷種別	DC-21B (L/R ≤ 1mS)
断路性能	有り
電線サイズ	5.5sq
保存周囲温度	-20℃～70℃

2. 適合圧着端子

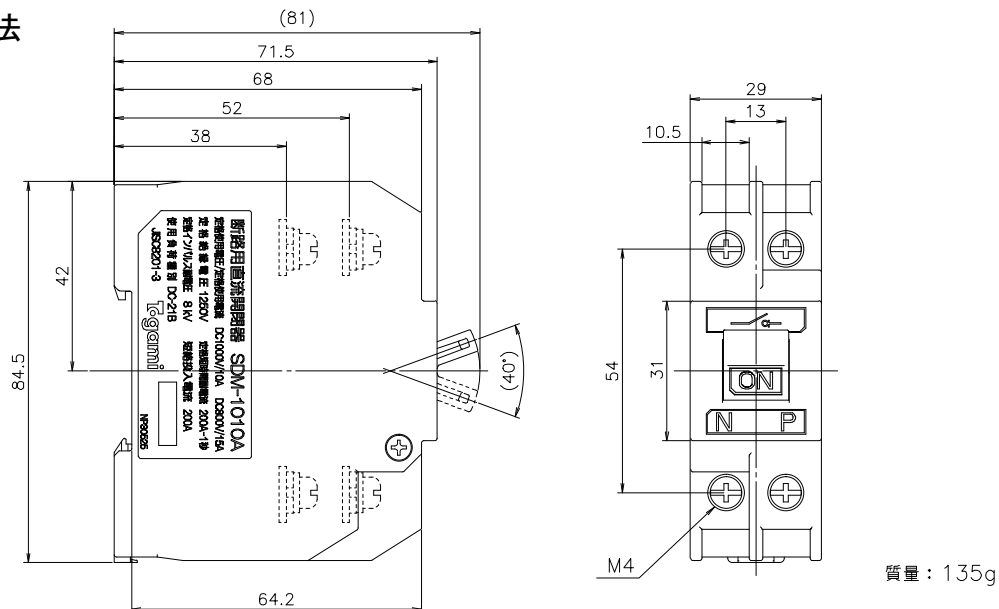
<日本圧着端子>

直流開閉器への接続	形番
○	1.25-M4
○	R1.25-4
○	2-M4
○	HK2-4
○	2-P4
○	R2-4
○	3.5-R4
×	3.5-4
○	5.5-S4
×	HK5.5-4
○	5.5-4NS
×	R5.5-4

<ニチフ>

直流開閉器への接続	形番
○	R1.25-4M
○	R1.25-4
○	R2-4S
○	R2-4M
○	R2-4
○	R3.5-4
○	R5.5-4N
○	R5.5-4S
×	R5.5-4

3. 外形寸法



※仕様・寸法などは予告なく変更することがありますのでご了承ください。

株式会社 戸上電機製作所

〒840-0802 佐賀市大財北町 1-1
TEL0952-24-4111 FAX0952-26-4594

togami

不明な点・お気づきの点などございましたら
お客様サービスセンター（本社佐賀）

☎ **0120-25-7867**
(※心な) ナヤムナ

<http://www.togami-elec.co.jp>

東京オフィス	TEL03-3465-0711	関西オフィス	TEL06-6386-8961
北海道オフィス	TEL011-261-1528	中国オフィス	TEL082-234-0731
東北オフィス	TEL022-295-5571	四国オフィス	TEL087-851-3761
北陸オフィス	TEL076-431-8371	九州オフィス	TEL092-721-3451
中部オフィス	TEL052-871-6471	佐賀オフィス	TEL0952-25-4150
		東京戸上電機販売株	TEL03-3465-3111